

HOZELOCK

Pure

EasyMix 2in1



4001

HOZELOCK

Pure

Composter EasyMix 2in1™ Composteur

Installation, Use and Safety

- For safe rotation place the Composter on a flat stable surface (ideally a hard surface).
- Do not exceed maximum weight of 25Kg within the Drum.
- To rotate the Composter in a controlled manner place both hands in the central grips and apply an even force downwards (FIG.9).
- Only add the recommended items as detailed on the Composter Hatch. Adding non-recommended materials may cause a risk / danger to health.
- To avoid injury do not allow children to play with or inside the product. Use caution when tumbling the compost - keep children and pets clear.
- Avoid placing hands or body parts between moving compost parts (for example the Drum and Base components) as there is a risk of pinching / trapping injury.
- When you want to spread your compost, only roll the Drum on level ground. Avoid rolling the Drum on sloping ground. If in doubt remove the compost from the Drum

into another container for transport (wheelbarrow, bucket)

- Avoid turning Composter in low temperatures (below 0°C / 32°F) as frozen compost material may cause damage to the Drum.

- Always ensure that the Hatch is secure with the locking Handle (FIG.8) before rotating the Drum to prevent compost material from spilling from the compost Drum or damage occurring to the Hatch.

- Only Clean the product with water. Do not use detergents or chemicals as this may damage the composteur. Chemicals will also harm the beneficial bacteria and micro-organisms within the compost.

- During Winter or when temperature is below freezing it is important to empty the Drip Tank and store indoors to avoid frost / ice damage.

- Do not place the Composter near ancillary sources of heat, heaters or open flames.

- When handling compost or liquid from the composteur it is recommended to wear protective gloves/ clothing to avoid injury.

Installation, Utilisation et Sécurité

- Pour une rotation optimale, placez le composteur sur une surface plane et stable (idéalement sur une surface dure).

- Ne pas dépasser le poids maximal de 25kg dans le tambour.

- Pour faire tourner le composteur de manière adaptée, placez les deux mains dans les poignées centrales et appliquez une force uniforme vers le bas (FIG.9).

- N'ajoutez que les déchets recommandés, comme indiqué sur le couvercle du composteur. L'ajout de matériaux non recommandés peut entraîner un risque / danger pour la santé.

- Pour éviter toute blessure, ne laissez pas les enfants jouer avec ou dans le produit. Soyez prudent lorsque vous faites basculer le composteur - éloignez les enfants et les animaux domestiques.

- Évitez de placer vos mains ou des parties de votre corps entre les parties mobiles du composteur (par exemple le tambour et les composants de la base), car il existe un risque de blessure par pincement.

- Lorsque vous souhaitez épancher le compost, faites rouler le tambour uniquement sur un sol plat. Évitez de faire rouler le tambour sur un terrain en pente. En cas de doute, placez le compost du tambour dans un autre contenant pour le transport (brouette, seau...).

- Évitez de retourner le composteur par basses températures (inférieures à 0°C) car le compost gelé peut endommager le tambour.

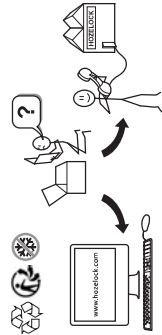
- Assurez-vous toujours que le couvercle soit bien fermé à l'aide de la poignée de verrouillage (FIG.8) avant de faire tourner le tambour afin d'éviter que le compost ne se déverse du tambour ou que le couvercle ne soit endommagé.

- Nettoyez le produit uniquement avec de l'eau. N'utilisez pas de détergents ou de produits chimiques, car cela pourrait endommager le composteur. Les produits chimiques nuisent également aux bactéries et micro-organismes bénéfiques présents dans le compost.

- En hiver ou lorsque la température est inférieure à 0°C, il est important de vider le réservoir d'épouillage et de le ranger à l'intérieur pour éviter les dommages causés par le gel ou la glace.

- Ne placez pas le composteur à proximité de sources de chaleur auxiliaires, d'appareils de chauffage ou de flammes.

- Lorsque vous manipulez du compost ou du liquide provenant du composteur, il est recommandé de porter des gants/vêtements de protection pour éviter les blessures.



HozeLOCK-Exel
891 route des Frénes - 69653
Villierfranche-sur-Saône Cedex

www.hozelock.fr

HozeLOCK Ltd
Midpoint Park Birmingham,
B76 1AR England

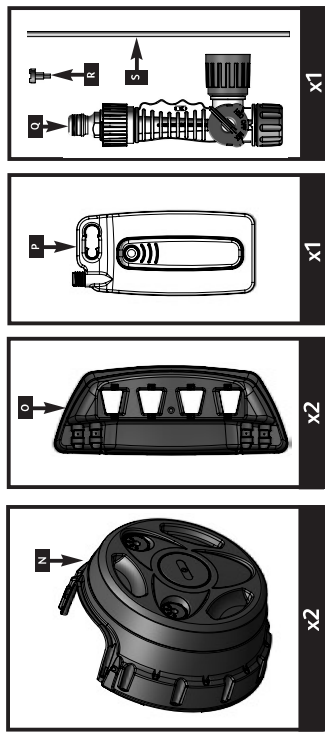
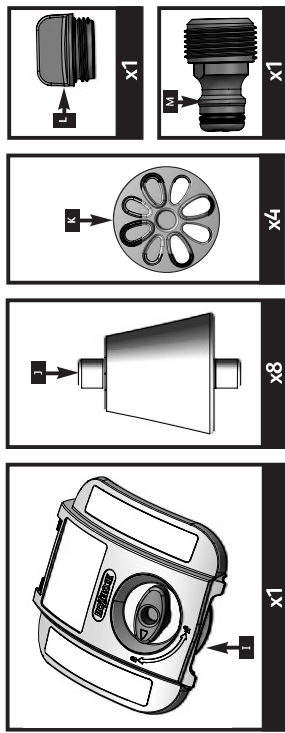
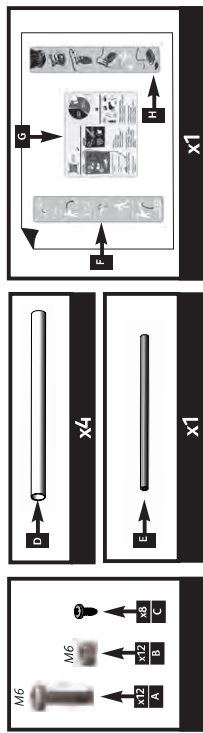
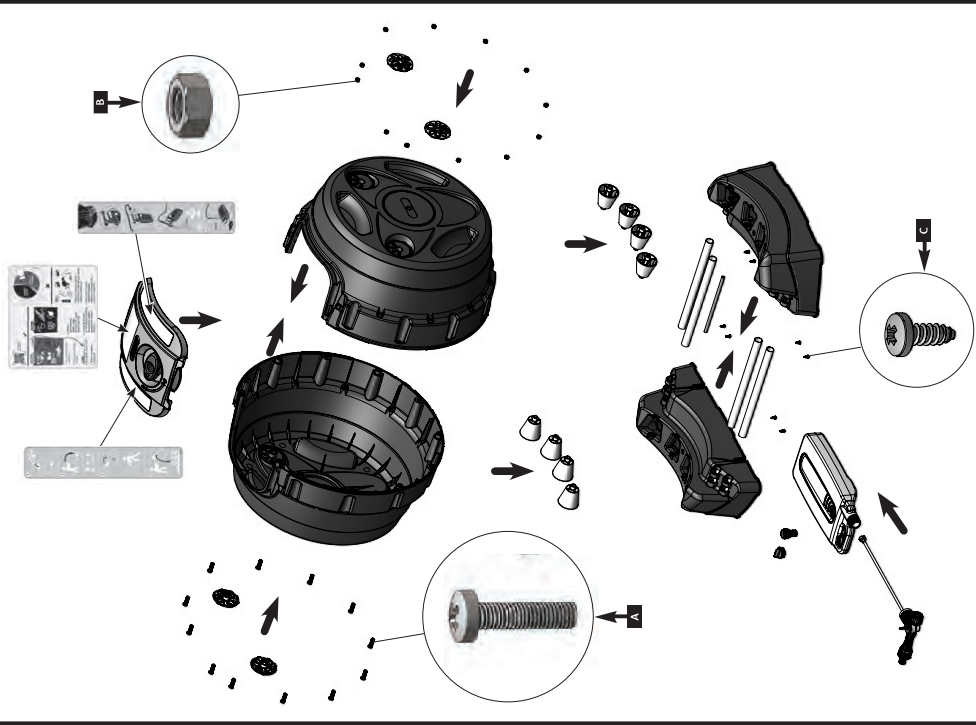
Tel: +44 (0) 121 313 1122

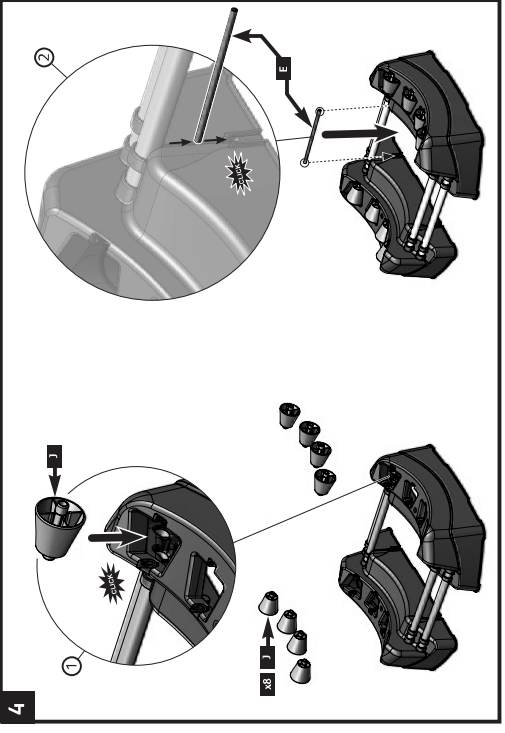
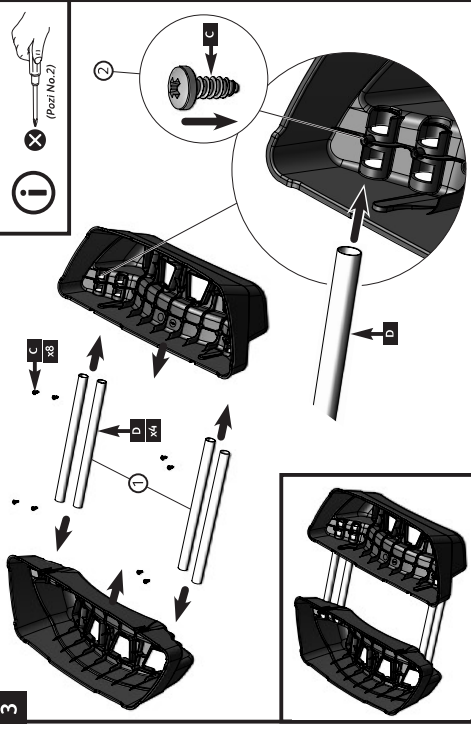
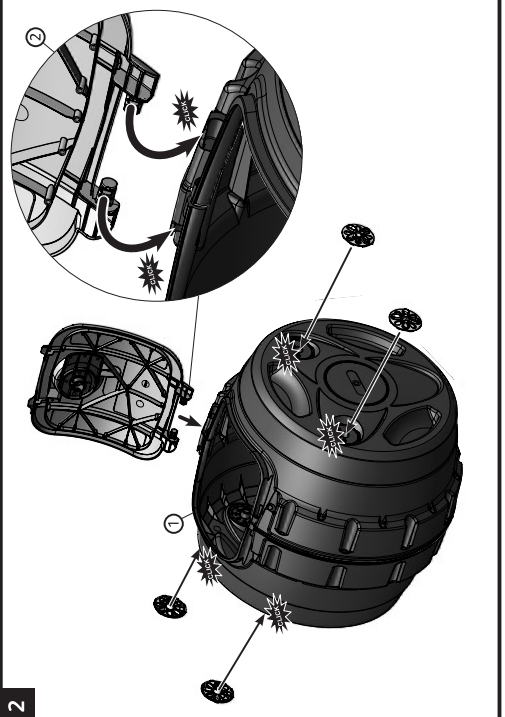
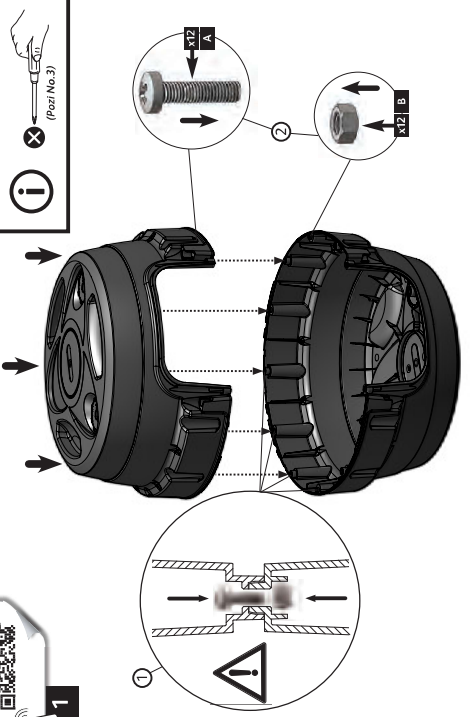
www.hozelock.com

Ref. 383941

3

3 ans garantie
Avec garantie
3 ans garantie
3 ans garantie
3 ans de garantie
Xplore en vision

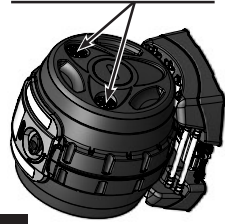






OPERATION • FUNKTIONENMENT • BETRIEB • WERKING • FUNCIONAMIENTO • FUNKTIONSSÄTT
 BRUKSANVISNING • KÄVITTO • DRIFT • FUNZIONAMENTO • FUNCIONAMENTO • FUNCTIONARE
 FUNKCIONOWANIE • АЕТОВПІТА • ЭКСПЛУАТАЦІЯ • FUNCTIONARE

7



100%
"AIR"



75%
"AIR"



50%
"AIR"



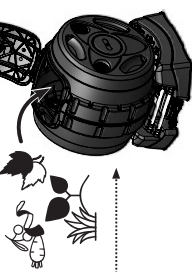
25%
"AIR"



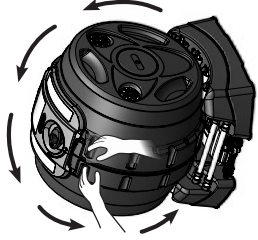
0%



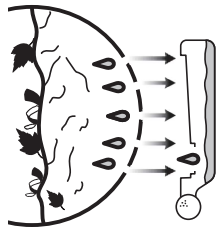
8



9

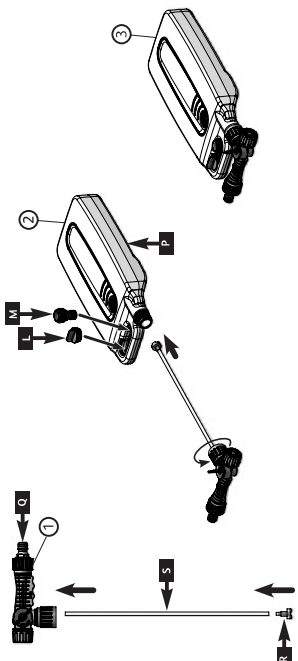


10

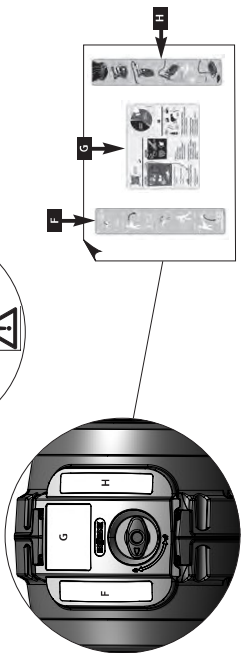
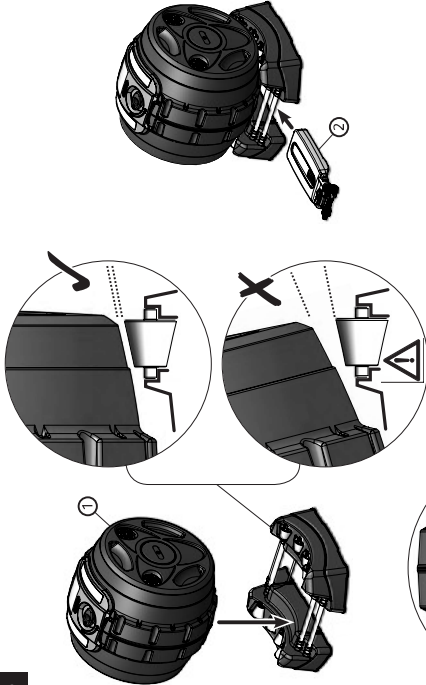


INSTRUCTIONS • MONTAGE • MONTAGE • MONTAGE • MONTAGE • MONTAGE • MONTAGE • MONTAGE • MONTAGE • MONTAGE
 • MONTIERING • MONTAGGIO • MONTAGEM • MONTAZ • ЗНАРПМОНТІВАННЯ • MONTAJ • MONTAJ

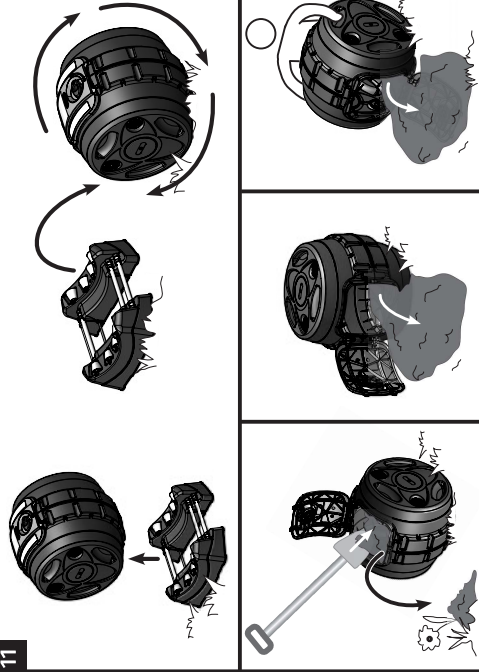
5



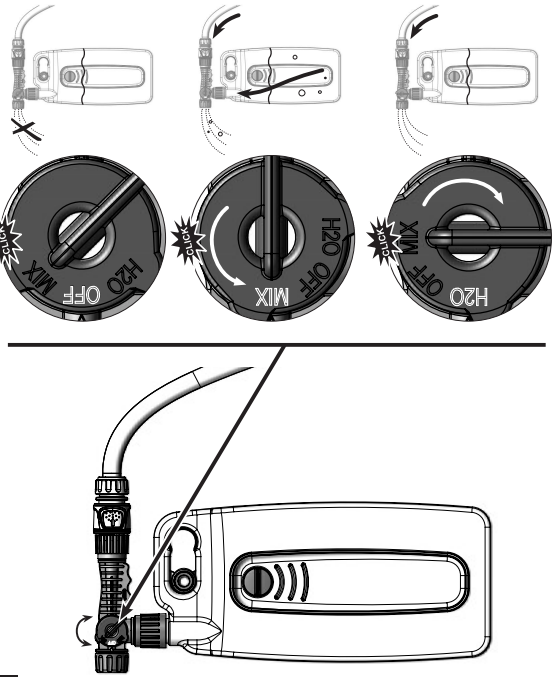
6



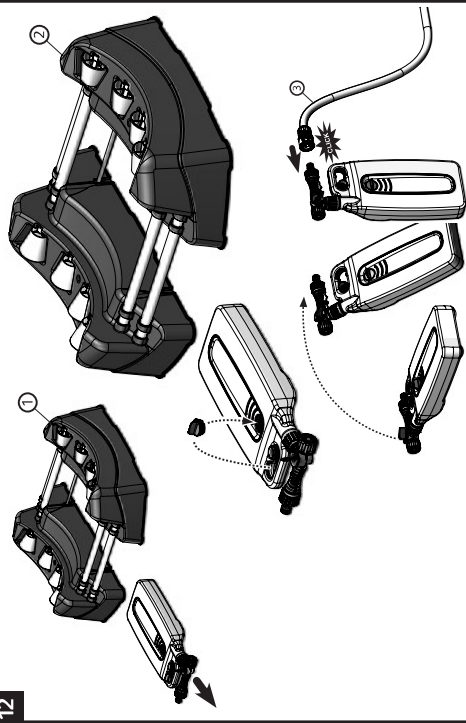
11



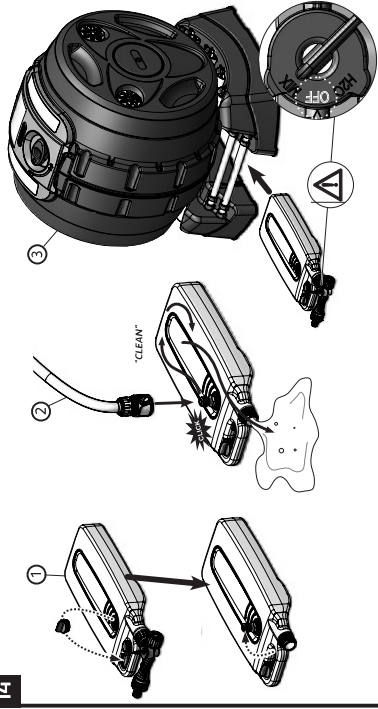
13



12



14



GB USER MANUAL

The HOZELOCK EASYMIX 2in1 composter is a garden composter that allows you to recycle your kitchen and garden waste, thanks to the biological degradation of organic matter in the presence of air and micro-organisms. The unique design of the compost bin produces high quality compost and rich compost juice to enrich the soil in your garden.

ASSEMBLY

Follow the assembly figures (Fig. 1 to 6)

INSTALLATION

- In Full Sun (ideal) or Semi-Shadow, on a stabilised and horizontal surface (earth, grass, sand, terrace...)
- Ideally, you should start your composter in spring.

USE

- **Compostable waste:** fruit and vegetable peelings, coffee grounds, tea, wilted flowers, manure, dry leaves, egg shells, plain paper, paper towels, neutral shredded cardboard, twigs, leaves, wood chips, etc.
- **Waste to be limited:** grass clippings, citrus fruits... wood chips, etc.
- **Waste to avoid:** bread, oil, meat and fish, handkerchiefs, faeces, bones...
- Open the compost to ensure good aeration of the compost to speed up decomposition (Fig. 7). If the compost mixture looks too "wet", then it is recommended to open the vents to 100%.
- Open the door to put in your waste (Fig. 8)
- After closing, rotate it 3 times after each input and at least twice a week; Put back in its initial position (door up) (Fig. 9)
- Once the composter is 75% full, leave the compost to mature for 6 to 8 weeks, rotating every week.
- Collect the compost to mulch or enrich your soil (Fig. 11)
- Collect the compost juice with the "Click&Spray" tank under the composter (Fig. 10). Close the tank with the cap and connect to your garden hose (Fig. 12)
- Set the button to "MIX" with water while enriching with the compost juice (approximate Ratio 50:1 - varies with water pressure). If you do not want to water with the compost juice, set the button to "H2O" (Fig. 13)
- Once the tank is empty, replace the cap with the coupling provided, in order to connect your hose to rinse the tank (Fig. 14)

MAINTENANCE

- After compost is removed from the drum, ensure that the drainage holes are free from debris.
- If the "Click & Spray" compost, juice level is very

slow to reduce, ensure that the filter (Fig5 – R) is not blocked.

- For continual good liquid collection ensure that the drip tank is cleaned (Fig. 14)
- It is recommended that during periods of prolonged freezing temperature to remove and store the drip tank and "Click&Spray" in a frost free location.

WARRANTY

This appliance is guaranteed for 3 years from the date of purchase, under normal use. See conditions on our website www.hozelock.com

FR NOTICE UTILISATION

Le composter EASYMIX 2en1 de HOZELOCK est un composter de jardin qui vous permet de réduire vos déchets de cuisine et de jardin, grâce à la dégradation biologique des matières organiques en présence d'air et de micro-organismes. On obtient ainsi un compost de qualité ainsi qu'un jus de compost riche, pour enrichir la terre de son jardin, en toute facilité grâce à sa conception unique.

MONTAGE

Suivre les figures de montage (Fig. 1 à 6)

INSTALLATION

- Au soleil ou à la mi-ombre, sur une surface stabilisée et horizontale (terre, gazon, sable, terrasse...)
- Mettez en route votre composter au printemps idéalement.

UTILISATION

- **Les déchets compostables :** épiluchures de fruits et légumes, marc de café, thé, fleurs fanées, fumier, feuilles sèches, coquilles d'œuf, papier, essuie-tout, cartons neutres, brindilles, feuilles, copeaux de bois.
- **Les déchets à limiter :** tonnes de gazons, agrumes...
- **Les déchets à éviter :** pain, huile, viande et poisson, fromage, mauvaises herbes, résineux, cartons imprimés, mouchoirs, déjections, os...
- Ouvrir les évents pour assurer une bonne aération du compost afin d'accélérer la décomposition (Fig. 7). Si le compost est trop humide, il est recommandé d'ouvrir les évents à 100%.
- Ouvrir la trappe pour mettre vos déchets (Fig. 8)
- Après avoir refermé, faire tourner 3 tours à chaque apport pour mélanger et au minimum 2 fois par semaine. Remettre dans sa position initiale (couverture vers le haut) (Fig. 9)
- Une fois le composteur plein à 75%, laisser mûrir le compost 6 à 8 semaines en mélangeant toutes les semaines.

-Récupérer le compost pour pailler ou enrichir votre terre (Fig. 11)

- Collecter le jus de compost grâce au réservoir "Click&Spray" sous le composter (Fig. 10)
- Refermer le réservoir grâce au bouchon et connecter le réservoir à votre tuyau d'arrosage (Fig. 12)
- Placer le bouton sur "MIX" pour arroser toute en enrichissant avec le jus de compost (dilution +/-.2,5%). Pour ne pas arroser avec le jus de compost, placer le bouton sur "H2O" (Fig.13)
- Une fois le réservoir vide, remplacer le bouchon par le raccord môle fourni, afin de connecter votre tuyau pour rincer le réservoir (Fig. 14)

MAINTENANCE

-Après avoir retiré le compost du tambour, assurez vous que les trous soient exempts de débris. -Si le niveau du jus de compost dans le réservoir "Click & Spray" semble trop long à descendre, vérifier que le filtre n'est pas obstrué (Figs – R). -Pour permettre une bonne collecte du liquide, assurez-vous que le réservoir est régulièrement nettoyé (Fig. 14).

- Il est recommandé, pendant les périodes de gel prolongé, de retirer et de stocker le réservoir "Click&Spray" dans un endroit à l'abri du gel.

GARANTIE

Cet appareil est garanti 3 ans à compter de la date d'achat, dans le cadre d'une utilisation normale. Voir conditions sur notre site www.hozelock.com

D BEDIENUNGSANLEITUNG

Der HozeLock EasyMix 2-in-1-Komposter wurde für die Aufstellung im Garten konzipiert. Er ermöglicht dank des biologischen Abbaus von organischem Material (durch Luft und Mikroorganismen) die Vernetzung Ihrer Küchen- und Gartenabfälle. Durch das einzigartige Design der Komposttonne können qualitativ hochwertiger Kompost und reichhaltiger Kompostsatz für die Anreicherung Ihres Bodens hergestellt werden.

AUFBAU

Folgen Sie den Abbildungen zum Aufbau (Abb. 1 bis 6)

AUFSTELLUNG

- (Idealerweise) in der vollen Sonne oder im Halbschatten auf einem stabilen und waagrechteten Untergrund (Erde, Gras, Sand, Terrassenboden...)
- Im günstigsten Fall fangen Sie im Frühjahr mit dem Kompostieren an.

GEBRAUCH

- Kompostierbare Abfälle: Obst- und Gemüseschalen, Kaffeesatz, Tee, verwelkte

Blumen, Stalldung, trockenes Laub, Eierschalen, Normalpapier, Papiertücher, zerleinete, neutrale Kartonen, Zweige, Blätter, Holzspäne, usw.

- Eingeschämmt kompostierbare Abfälle: Rasenschnitt, Zitrusfrüchte... Nicht kompostierbare Abfälle: Brot, Öl, Fleisch und Fisch, Käse, Unkraut, harthaltige Pflanzen, bedruckte Kartomagen, Taschentücher, Exkremate, Knochen...
- Öffnen Sie Lüftungsschlitze vollständig, um eine gute Belüftung des Komposts zu gewährleisten (Abb. 7). Wenn der Kompost zu "feucht" aussieht, sollten Sie die Lüftungsschlitze vollständig öffnen.
- Öffnen Sie die Klappe, um Ihre Abfälle in den Behälter zu geben (Abb. 8)
- Drehen Sie den geschlossenen Behälter nach jeder Zugabe von Abfällen drei Mal und mindestens zwei Mal pro Woche. - Bringen Sie die Tonne dann wieder in Ihre Ausgangsstellung zurück (Klappe nach oben zeigend) (Abb. 9)
- Sobald der Kompost zu 75% gefüllt ist, lassen Sie den Inhalt 6 bis 8 Wochen lang ruhen und drehen Sie den Behälter in dieser Zeit einmal wöchentlich.
- Dann können Sie den Kompost zum Mulchen oder zur Anreicherung Ihres Bodens benutzen (Abb. 11)
- Fangen Sie den Kompostsatz mit dem "Click&Spray"-Behälter unterhalb des Komposters auf (Abb. 10). Schließen Sie den Behälter mit dem Deckel und schließen Sie ihn an Ihren Gartenschlauch an (Abb. 12)
- Stellen Sie den Schalter auf "MIX" und reichen Sie nun Ihr Wasser mit dem Kompostsatz an (ungefähreres Verhältnis 50:1, abhängig vom Wasserdruck). Sollten Sie Ihr Wasser nicht mit Kompostsatz vermischen wollen, stellen Sie den Schalter einfach auf "H2O" (Abb. 13)
- Sobald der Behälter leer ist, tauschen Sie seinen Deckel gegen das mitgelieferte Verbindungstück aus, um daran den Schlauch zum Ausspülen des Behälters anzuschließen (Abb. 14)

INSTANDHALTUNG

- Nachdem der Kompost aus der Trommel entfernt ist, stellen Sie sicher, dass die Wasserablaufbohrer frei von Verschmutzungen sind. - "Click&Spray"-Behälter: Wenn der Füllstand des Kompostsatzes sich nur langsam verringert, stellen Sie sicher, dass der Infrapfeiler gereinigt (Abb. 14) und der Filter (Abb. 5 - R) nicht verstopft ist. - Wir empfehlen, den Tropf- und "Click&Spray"-Behälter während längerer Frostperioden in einem frostfreien Raum aufzubewahren.

GARANTIE

Dieses Produkt hat unter normalen Nutzungsbedingungen eine Garantie von 3 Jahren, gültig ab Kaufdatum. Siehe Garantiebedingungen auf unserer Webseite www.hozelock.com