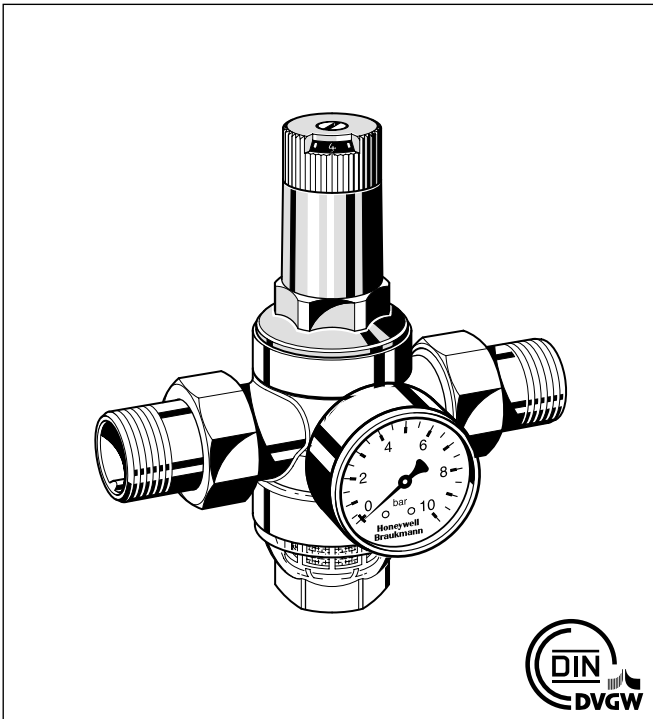


D06F

Druckminderer mit entlastetem Einsitzventil Standardausführung mit Einstellanzeige

Produkt-Datenblatt



Ausführung

Der Druckminderer besteht aus:

- Gehäuse mit beidseitigem Manometeranschluss G 1/4"
- Verschraubungen (Varianten A und B)
- Ventileinsatz einschließlich Membrane und Ventilsitz
- Feinsieb mit Maschenweite 0,16 mm
- Federhaube mit Verstellgriff und Einstellskala
- Siebtasse
- Sollwertfeder
- ohne Manometer, siehe Zubehör

Werkstoffe

- Gehäuse aus entzinkungsbeständigem Messing
- Verschraubungen aus Messing
- Ventileinsatz aus hochwertigem Kunststoff
- Feinsieb aus nichtrostendem Stahl
- Federhaube mit Verstellgriff und Einstellskala aus hochwertigem Kunststoff
- Siebtasse aus glasklarem Kunststoff oder Messing
- Membrane aus NBR, gewebeverstärkt
- Dichtungen aus NBR
- Sollwertfeder aus Federstahl

Anwendung

D06F Druckminderer schützen Hauswasseranlagen vor zu hohem Versorgungsdruck. Sie können auch für industrielle und gewerbliche Zwecke unter Berücksichtigung ihrer Spezifikationen verwendet werden.

Bei Verwendung eines Druckminderers werden Druckschäden vermieden und der Wasserverbrauch gesenkt. Der eingestellte Druck wird auch bei stark schwankenden Vordrücken konstant gehalten. Durch das Reduzieren und Konstanthalten des Betriebsdrucks werden störende Fließgeräusche innerhalb der Installation minimiert.

Besondere Merkmale

- DVGW geprüft
- Schallschutzgeprüft bis 1 1/4", Gruppe 1 ohne Auflage
- Ein Dreh am Einstellgriff und der Sollwert ist eingestellt
- Sollwert direkt an der Einstellanzeige ablesbar
- Sollwertfeder ist außerhalb des Trinkwasserbereichs
- Ventileinsatz aus hochwertigem Kunststoff, komplett austauschbar
- Integriertes Feinsieb
- Siebtasse aus glasklarem Kunststoff
- Auch ohne Anschlussverschraubungen lieferbar
- Umrüstbar zur rückspülbaren Filterkombination
- Nachrüstbar mit Vorschalt-Rückflussverhinderer
- Vordruckkompensation - schwankende Vordrücke haben keinen Einfluss auf den Hinterdruck
- KTW-Empfehlungen werden eingehalten
- Zuverlässig und millionenfach bewährt
- Geringes Gewicht

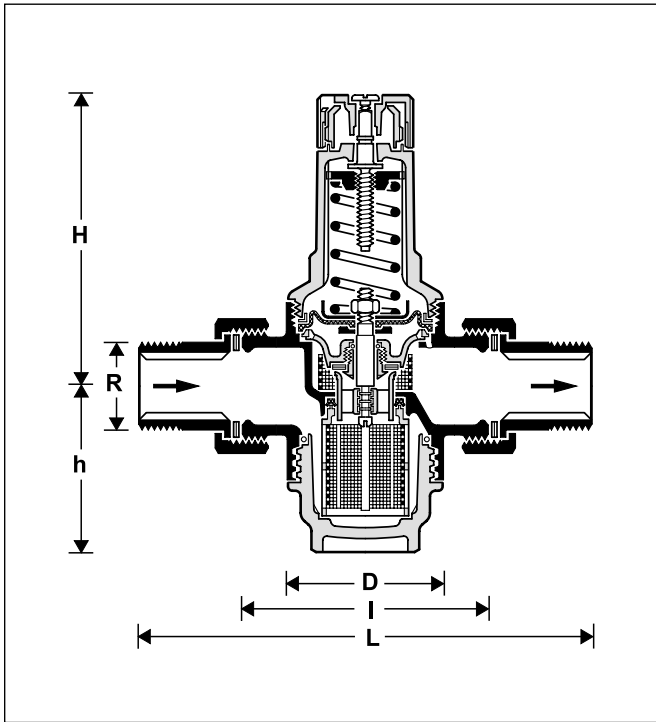
Verwendungsbereich

Medium	Wasser und andere nicht aggressive Flüssigkeiten, Druckluft* und Stickstoff*
Vordruck	Max. 25,0 bar
Hinterdruck	1,5 - 6 bar

Technische Daten

Betriebstemperatur	Max. 40 °C mit Klarsicht-Siebtasse Max. 70 °C mit Messing-Siebtasse
Mindestdruckgefälle	1 bar
Anschlussgrößen	1/2" - 2"

* Im Rahmen der Anlagenzulassung nach PED muss auch dieses Produkt als Teil der Anlage zertifiziert werden.



Funktionsbeschreibung

Federbelastete Druckminderer arbeiten nach dem Kraftvergleichssystem. Einer Membrankraft wirkt die Kraft einer Sollwertfeder entgegen. Sinkt infolge einer Wasserentnahme der Ausgangsdruck und damit die Membrankraft, so öffnet die nun größere Federkraft das Ventil. Der Druck auf der Ausgangsseite wird wieder höher, bis erneut ein Gleichgewichtszustand zwischen Membran- und Federkraft erreicht ist.

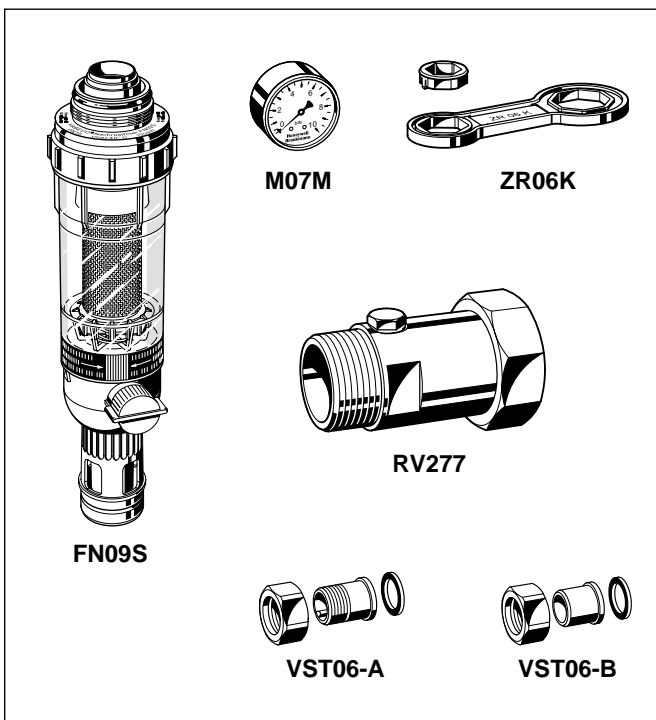
Der Eingangsdruck wirkt auf das Regelventil weder im öffnenden noch im schließenden Sinne. Druckschwankungen auf der Vorderseite beeinflussen deshalb den Hinterdruck nicht (Vordruckkompensation).

Varianten

- D06F- ... A = Gewindetülle, mit Klarsicht-Siebtaße bis 40 °C
 - D06F- ... B = Gewindetülle, mit Messing-Siebtaße bis 70 °C
 - D06F- ... E = ohne Anschlussverschraubungen, mit Klarsicht-Siebtaße bis 40 °C
- └─┬─┘
Anschlussgröße

Anschlussgröße	R	1/2"	3/4"	1"	1 1/4"	1 1/2"	2"
Nennweite	DN	15	20	25	32	40	50
Gewicht	ca. kg	0,8	1,0	1,4	2,0	3,3	4,5
Baumaße	in mm						
	L	140	160	180	200	225	255
	I	80	90	100	105	130	140
	H	89	89	111	111	173	173
	h	58	58	64	64	126	126
	D	54	54	61	61	82	82
kvs-Wert		2,4	3,1	5,8	5,9	12,6	12,0
lfBt Kennzeichen		P-IX 1582/I	P-IX 1582/I	P-IX 1582/I	P-IX 1582/I	-*	-*
DVGW-Prüfnummer		DW-6330AT2314					

*Prüfpflichtige Anschlussgrößen R 1/2" bis R 1 1/4"



Zubehör

FN09S HABEDO® Nachrüstfilter

Rückspülbarer Feinfilter zum nachträglichen Umrüsten von Druckminderern D06F ab Baureihe 1977 zur Filterkombination.

M07M Manometer

Gehäuse 63 mm, Anschlusszapfen hinten G 1/4".
Teilung: 0 - 4, 0 - 10, 0 - 16, 0 - 25 bar
Bei Bestellung Teilungs-Endwert angeben

ZR06K Doppel-Ringschlüssel

Zum Lösen von Federhaube und Siebtaße für die Anschlussgrößen R 1/2" - 2"

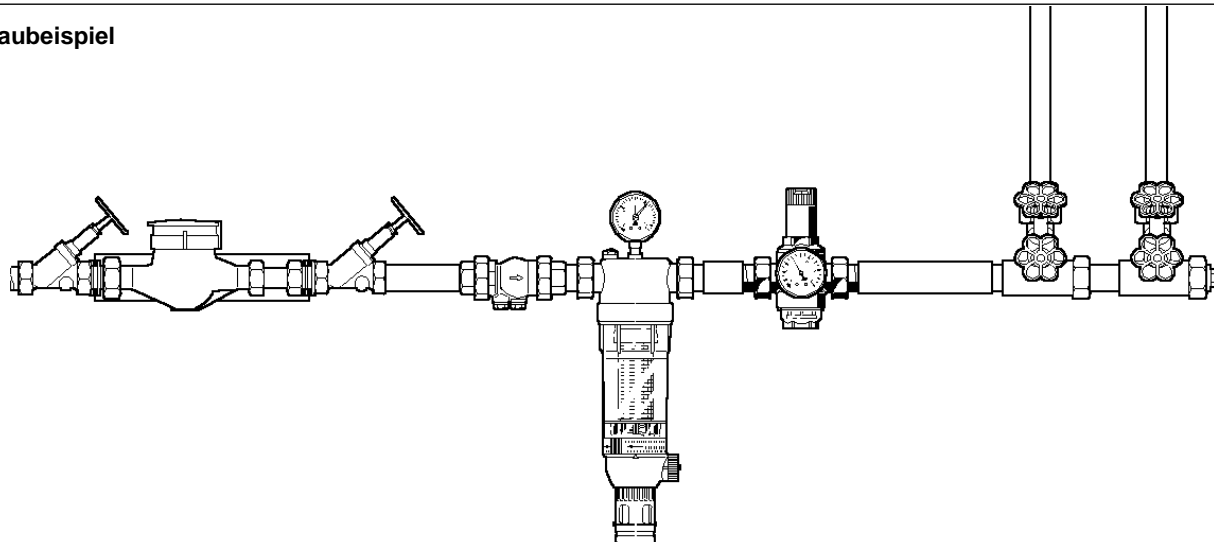
RV277 Vorschalt-Rückflussverhinderer

Für D06F in den Anschlussgrößen R 3/4" - 2"

VST06 Anschluss-Set

Mit Gewindetülle oder Löttülle
A = Gewindetülle
B = Löttülle

Einbaubeispiel



Anschlussgröße	R	1/2"	3/4"	1"	1 1/4"	1 1/2"	2"
W*	(mm)	55	55	55	60	70	70

*Mindestabstand Wand - Mitte Rohrleitung

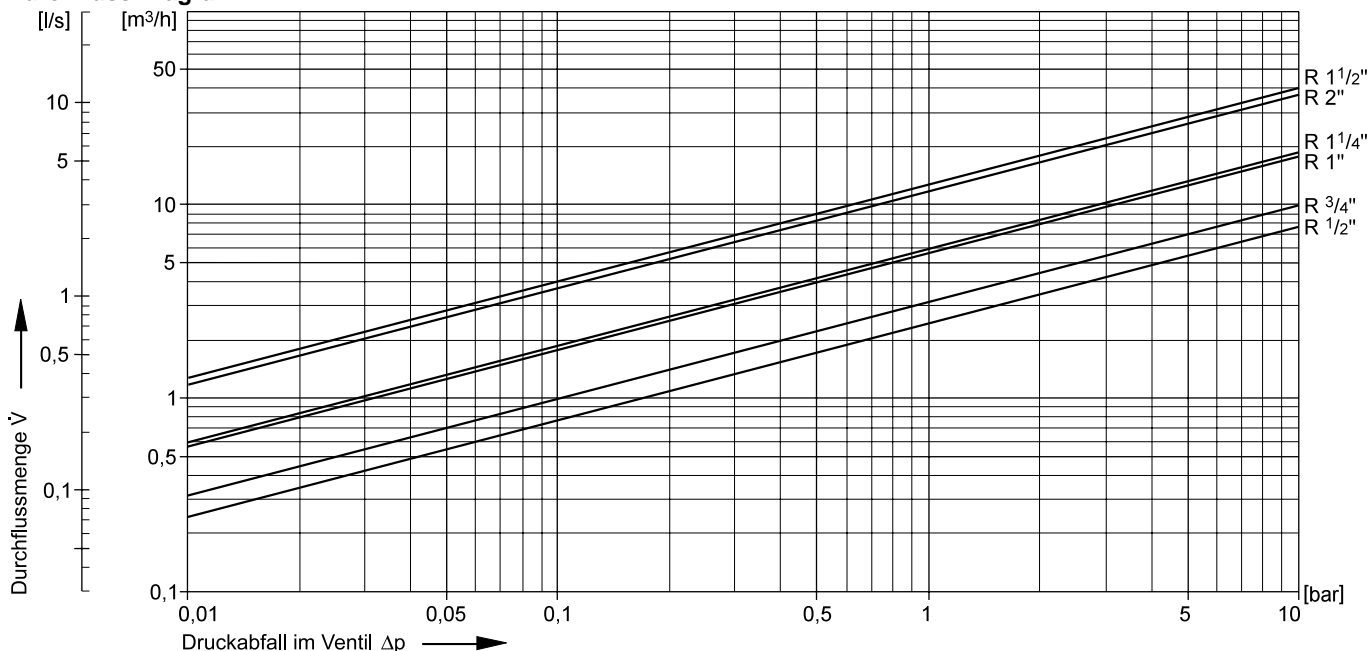
Einbauhinweise

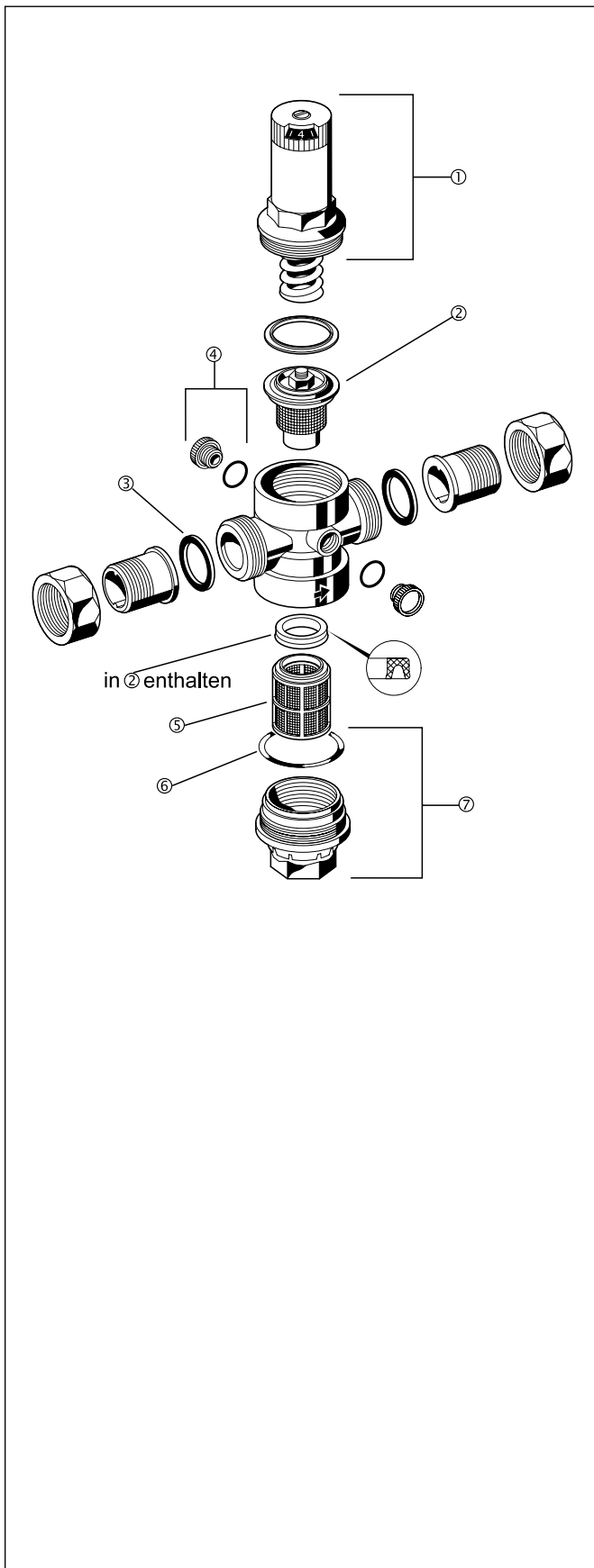
- Einbau möglichst in waagrechte Rohrleitung mit Siebtasse nach unten
- Absperrventile vorsehen
- Auf gute Zugänglichkeit achten
 - Damit der Manometer gut beobachtbar ist
 - Verschmutzungsgrad kann bei Klarsicht-Siebtasse gut beobachtet werden
 - Vereinfacht Wartung und Inspektion
- Beim Hausanschluss direkt nach dem Feinfilter einbauen
 - Der Druckminderer wird so optimal vor Schmutz geschützt
- Nach dem Druckminderer wird eine Beruhigungsstrecke von mindestens 5 x DN empfohlen (entsprechend DIN 1988, Teil 5)

Anwendungsbeispiele

- Druckminderer vom Typ D06F sind für Hauswasserinstallationen aller Art geeignet. Sie können aber auch für industrielle und gewerbliche Zwecke unter Berücksichtigung ihrer Spezifikationen verwendet werden.
- Druckminderer müssen eingebaut werden,
- wenn der Ruhedruck den zulässigen Betriebsdruck einer Anlage überschreitet
 - zum Schutz gegen Geräusche, wenn der Ruhedruck an Entnahmestellen über 5 bar liegt (Schallschutz im Hochbau DIN 4109)
 - wenn bei einer Druckerhöhungsanlage mehrere Druckzonen nötig sind (Stockwerksdruckminderer)
 - wenn Druckschwankungen in der nachgeschalteten Anlage vermieden werden müssen
 - um bei Druckerhöhungsanlagen konstante Eingangs- und Ausgangsdrücke zu erhalten

Durchfluss-Diagramm




Serviceteile Druckminderer D06F
Baureihe ab 1997

Bezeichnung	Nennweite	Teilenummer	
① Federhaube komplett	1/2" + 3/4"	0901515	
	1" + 1 1/4"	0901516	
	1 1/2" + 2"	0901518	
② Ventileinsatz komplett (ohne Sieb)	1/2" + 3/4"	D06FA-1/2	
	1" + 1 1/4"	D06FA-1B	
	1 1/2" + 2"	D06FA-1 1/2	
③ Dichtringsatz (10 Stück)	1/2"	0901443	
	3/4"	0901444	
	1"	0901445	
	1 1/4"	0901446	
	1 1/2"	0901447	
	2"	0901448	
④ Verschlussstopfensatz mit O-Ring R 1/4" (5 Stück)	1/2" - 2"	S06K-1/4	
	⑤ Ersatzsieb	1/2" + 3/4"	ES06F-1/2A
		1" + 1 1/4"	ES06F-1B
		1 1/2" + 2"	ES06F-1 1/2A
		⑥ O-Ringsatz (10 Stück)	1/2" + 3/4"
1" + 1 1/4"	0901499		
1 1/2" + 2"	0901248		
⑦ Klarsicht-Siebtasse mit O-Ring	1/2" + 3/4"	SK06T-1/2	
	1" + 1 1/4"	SK06T-1B	
	1 1/2" + 2"	SK06T-1 1/2	
⑦ Messing-Siebtasse mit O-Ring	1/2" + 3/4"	SM06T-1/2	
	1" + 1 1/4"	SM06T-1B	
	1 1/2" + 2"	SM06T-1 1/2	

ROBINEX AG
 SA

Armaturen Robinetterie Rubinetterie

Bernstrasse 36, CH-4663 Aarburg/Oftringen

Telefon 062 787 70 00, Fax 062 787 70 01

info@robinex.ch, www.robinex.ch

GE0H-1002GE23 R1003

Honeywell
Braukmann