



Typ 6213 kombinierbar mit



Typ 2508

Gerätesteckdose



Typ 1078

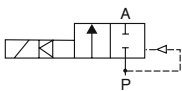
Zeitsteuerung

2/2-Wege-Magnetventil für Flüssigkeiten

- Gekoppeltes Membransystem
- Kompaktgehäuse in Messing und Edelstahl
- Hoher Durchfluss (K_V -Wert)
- Schließschlagarm
- Membranwerkstoffe NBR, EPDM, FKM

Typ 6213 ist ein 2/2-Wege-Durchgangs-Magnetventil, stromlos geschlossen, mit einem zwangsgekoppeltem Membransystem. Es schaltet ab 0 bar und ist universell einsetzbar bei Flüssigkeiten. Zum vollständigen Öffnen ist eine Mindestdruckdifferenz von 0,1 bar erforderlich.

Wirkungsweise A



2/2-Wege-Durchgangs-ventil,
stromlos geschlossen,
mit 2-Wege-Vorsteuerung

Technische Daten	
Nennweite	DN 10 - 40
Gehäusewerkstoff	Messing nach DIN EN 50930-6, Edelstahl 1.4404
Spulenwerkstoff	Epoxid, Polyamid
Thermische Isolationsklasse Spule	H (Epoxid), B (Polyamid)
Ventilinnenteile	Messing-Gehäuse: Messing, Edelstahl und PPS Edelstahl-Gehäuse: Edelstahl und PPS
Dichtwerkstoffe	NBR, FKM, EPDM
Medien	NBR: Neutrale Flüssigkeiten, Wasser, Hydrauliköl, Öle ohne Additive FKM: Per-Lösungen, heisse Öle mit Additiven EPDM: Öl- und fettfreie Flüssigkeiten
Umgebungstemperatur	Max. +55 °C
Medientemperaturen	NBR: -10 bis +80 °C FKM: 0 bis +90 °C mit Polyamid Spule / 0 - 120 °C mit Epoxid Spule EPDM: -30 bis +120 °C
Spannung	024/DC, 024/50, 230/50, 024/UC (andere auf Anfrage)
Spannungstoleranz	±10%
Nennbetriebsart	Dauerbetrieb 100% ED
Elektrischer Anschluss	Steckerfahnen nach DIN EN 175301-803 Form A (bisher DIN 43650) für Gerätesteckdose Typ 2508 (siehe Bestell-Tabelle Zubehör)
Schutzart	IP 65 mit Gerätesteckdose
Einbaulage	Beliebig, vorzugsweise Antrieb nach oben
Zulassung	DIN EN 60730
Schaltzeiten ¹⁾	0,1 - 4 Sekunden (je nach Nennweite und Differenzdruck)

¹⁾ Messung am Ventilausgang bei 6 bar und +20°C

Öffnen Druckaufbau 0 bis 90%

Schliessen Druckabbau 100 bis 10%

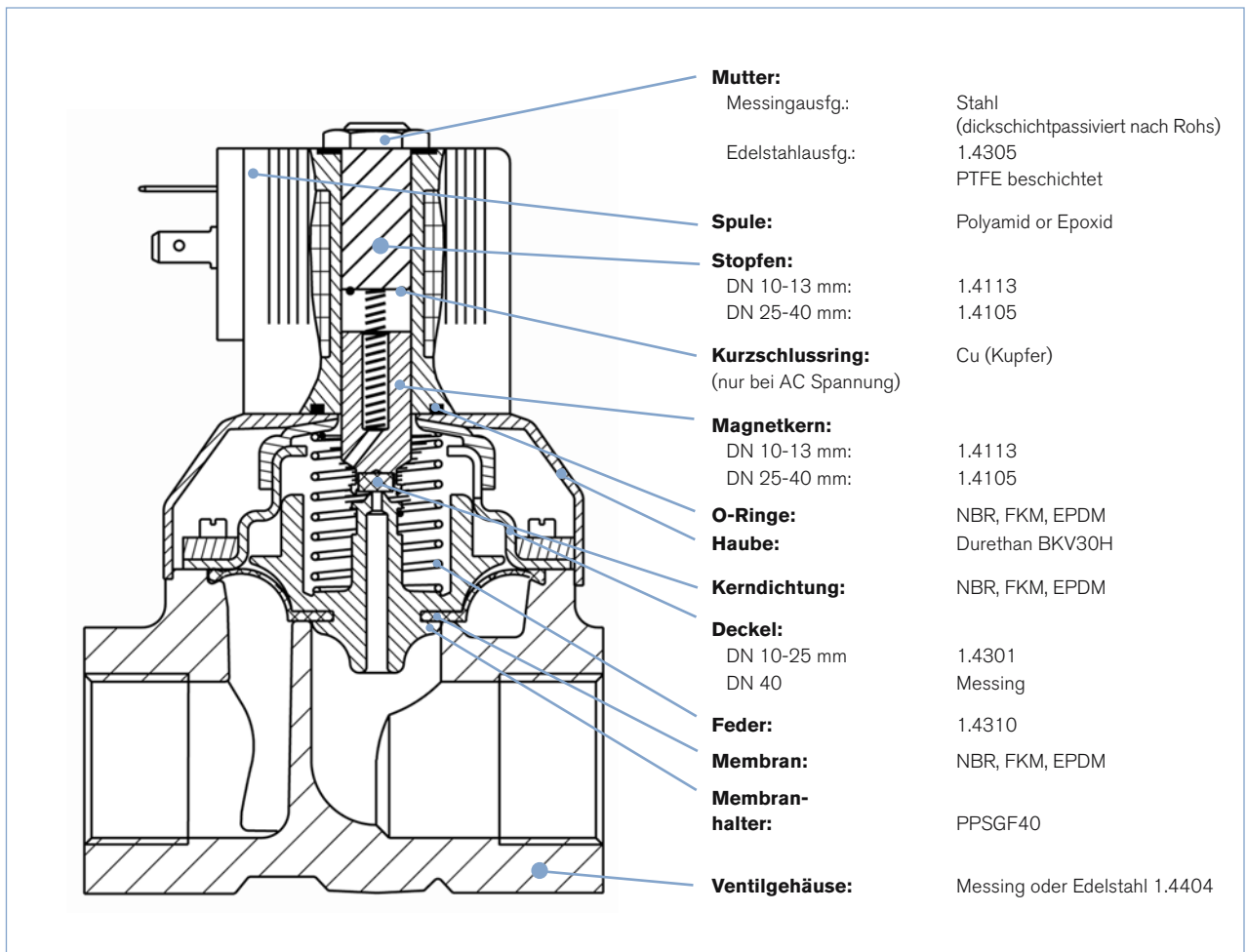
Technische Daten

Elektrische Leistungsaufnahme

Nennweite DN	Spulengröße Breite [mm]		Elektrische Leistungsaufnahme ¹⁾			Isolationsklasse Spule		Gewicht	
	AC	DC	Anzug AC [VA]	Betrieb (warme Spule) AC [VA/W]	DC [W] (warme Spule)	Dichtwerkstoff EPDM	Dichtwerkstoff NBR und FKM	Messing [kg]	Edelstahl [kg]
10	32	40	34	14/8	10 (11)	H	B	0,4	0,4
13	32	40	36	14/8	10 (11)	H	B	0,45	0,55
20	32	40	38	14/8	10 (11)	H	B	1,0	1,1
25	42	42	150	37/16	72/4	H	H	1,7	-
40	42	42	190	37/16	72/4	H	H	3,5	-

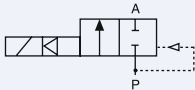
¹⁾ Werte in Klammer bei Spulentemperatur 20 °C

Materialangaben

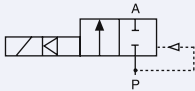


Bestelltablelle Ventile (weitere Ausführungen auf Anfrage)

Ventile mit Messing- oder Edelstahlgehäuse, ohne Gerätesteckdose
DN 10-20

Wirkungs- weise	Leitungs- anschluss	Nennweite [mm]	Kv-Wert Wasser m ³ /h ¹⁾	Druckbereich [bar] ²⁾	Bestell-Nr. pro Spannung/Frequenz [V/Hz]		
					024/DC	024/50	230/50
	Messing-Gehäuse, NBR Membran (Polyamid Spule)						
	G 1/4	10	1,9	0 - 10	139 100	139 101	139 103
	G 3/8	10	1,9	0 - 10	125 653	125 654	125 656
	G 1/2	13	3,6	0 - 10	125 657	125 658	125 660
	G 3/4	20	8,3	0 - 10	126 284	126 285	126 287
	Messing-Gehäuse, FKM Membran (Polyamid Spule)						
	G 1/4	10	1,9	0 - 10	139 104	139 105	139 107
	G 3/8	10	1,9	0 - 10	126 264	126 265	126 267
	G 1/2	13	3,6	0 - 10	126 276	126 277	126 279
	G 3/4	20	8,3	0 - 10	126 292	126 293	126 295
	Messing-Gehäuse, EPDM Membran (Epoxid Spule)						
	G 1/4	10	1,9	0 - 10	139 096	139 097	139 099
	G 3/8	10	1,9	0 - 10	135 217	135 218	135 220
	G 1/2	13	3,6	0 - 10	135 226	135 227	135 229
	G 3/4	20	8,3	0 - 10	135 234	135 235	135 237
	Edelstahl-Gehäuse, FKM Membran (Polyamid Spule)						
	G 1/4	10	1,9	0 - 10	141 187	141 188	141 190
	G 3/8	10	1,9	0 - 10	141 191	141 192	141 194
	G 1/2	13	3,6	0 - 10	141 215	141 216	141 218
	G 3/4	20	8,3	0 - 10	141 239	141 240	141 242
G 1	20	8,3	0 - 10	141 243	141 244	141 246	

DN 25-40

Wirkungs- weise	Leitungs- anschluss	Nennweite [mm]	Kv-Wert Wasser m ³ /h ¹⁾	Druckbereich [bar] ²⁾	Bestell-Nr. pro Spannung/Frequenz [V/Hz]		
					024/UC *	024/50	230/50
	Messing-Gehäuse, NBR Membran (Epoxid Spule)						
	G 1	25	11,0	0 - 10	178 921	178 920	178 923
	G 1 1/4	25	11,0	0 - 10	178 925	178 924	178 927
	G 1 1/2	40	30,0	0 - 10	178 947	178 946	178 950
	G 2	40	30,0	0 - 10	178 953	178 951	178 956
	Messing-Gehäuse, FKM Membran (Epoxid Spule)						
	G 1	25	11,0	0 - 10	178 929	178 928	178 931
	G 1 1/4	25	11,0	0 - 10	178 933	178 932	178 935
	G 1 1/2	40	30,0	0 - 10	178 959	178 957	178 963
	G 2	40	30,0	0 - 10	178 967	178 965	178 970
	Messing-Gehäuse, EPDM Membran (Epoxid Spule)						
	G 1	25	11,0	0 - 10	178 913	178 912	178 915
	G 1 1/4	25	11,0	0 - 10	178 917	178 916	178 919
	G 1 1/2	40	30,0	0 - 10	178 937	178 936	178 939
	G 2	40	30,0	0 - 10	178 941	178 940	178 945

¹⁾ Messung bei +20 °C, 1 bar²⁾ Druck am Ventileingang und freiem Auslauf.

²⁾ Druckangaben [bar]: Überdruck zum Atmosphärendruck

Bitte beachten Sie, dass die Gerätesteckdose separat bestellt werden muss, siehe Bestell-Tabelle Zubehör und separates Datenblatt für Typ 2508.

* Für DN 25 und DN 40 mit Spule 24 V/UC, ist ein Kabelkopf mit integrierter Hochleistungselektronik im Lieferumfang

i Weitere Ausführungen auf Anfrage



Leitungsanschluss
DN 10 G 1/2, 13 G 3/4, 20 G 1, NPT, Rc



Spannung
Non-Standard Spannungen



Dichtwerkstoff
EPDM mit KTW/FDA Zulassung



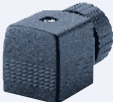
Temperatur
FKM Ausfg. bis +120°C mit Epoxid Spule

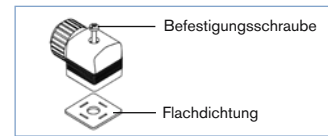


Zulassungen
UL, UR, CSA

Bestell-Tabelle Zubehör

Gerätesteckdose Typ 2508 nach DIN EN 175301-803 Form A

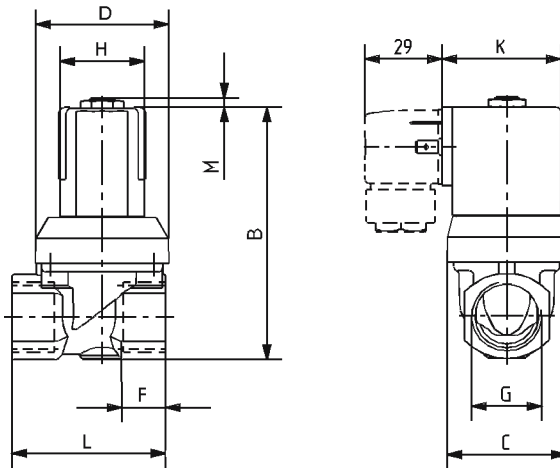
	Beschaltung	Spannung / Frequenz	Bestell-Nr.
	Keine (standard)	0 - 250 V AC/DC	008 376
Weitere Ausführungen siehe Datenblatt Typ 2508			



Zum Lieferumfang einer Gerätesteckdose gehören Flachdichtung und Befestigungsschraube.
Für weitere Ausführungen siehe separates Datenblatt Typ 2508.

Abmessungen [mm]

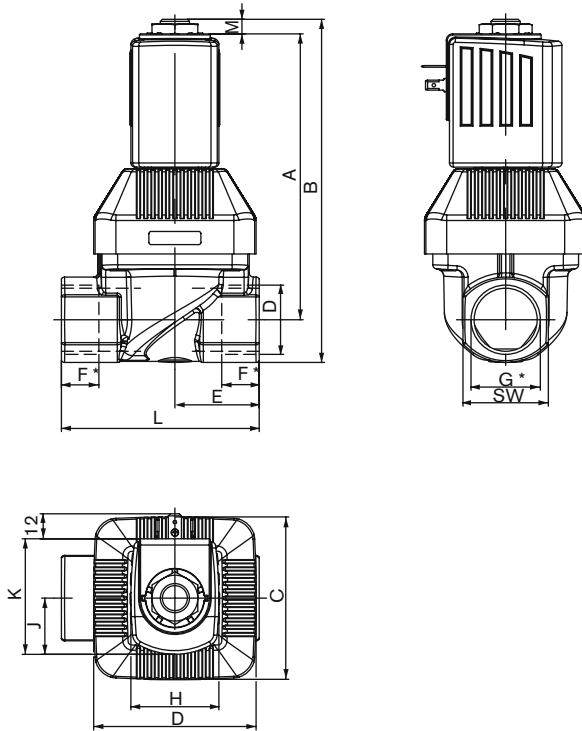
DN 10 - 20



G Gewinde	AC Spule			DC Spule			DC und AC Spule					
	DN	G	F	B	H	K	B	H	K	C	L (MS/VA)	M
10	G 1/4	12		82,0	32	45	82,5	40	51	37,5	50/55	3,5
	G 3/8	12										
	G 1/2	14										
13	G 1/2	14		95,5	32	45	96,0	40	51	45,0	58/65	3,5
	G 3/4	16										
20	G 3/4	16		115,5	32	45	116,0	40	51	66,0	80/100	3,5
	G 1	18										

Abmessungen [mm]

DN 25 - 40



DN	A	B	C	D	E	* G		* NPT		* Rc		H	J	K	L	SW	M
						F1	G1	F2	G2	F3	G3						
25	137,5	165	78	78	40,5	18	G 1	16,8	NPT 1	16,8	Rc 1	43	27	55,5	95	41	7
		20				G1 1/4	17,3	NPT 1 1/4	19,1	Rc 1 1/4	95				50		
40	149	186	104,5	104,5	69	22	G1 1/2	17,3	NPT 1 1/2	19,1	Rc1 1/2	43	27	55,5	132	60	7
		24				G2	17,6	NPT 2	23,4	Rc 2	132				70		

Klicken Sie bitte hier, um die für Sie zuständige Bürkert Niederlassung in Ihrer Nähe zu finden →

www.buerkert.com