

# NOVA

TAUCHMOTORPUMPEN





### TECHNISCHE DATEN

**Einsatzbereich:** von 1 bis 16 m<sup>3</sup>/h mit Förderhöhe bis 10,2 Meter.

**Temperaturbereich der Flüssigkeit:**

von 0°C bis +35°C

(bei der Verwendung im Haushalt)

**Gepumpte Flüssigkeit:** trübes, faserfreies Wasser

**Max. Durchmesser der durch das Einlaufsieb beförderbaren**

**Verunreinigungen:**

NOVA 180 - NOVA 200 5 mm

NOVA 300 - NOVA 600 10 mm

**Restwasserspiegel:**

NOVA 180 A 77 mm

NOVA 180 NA - NOVA 200 8 mm

NOVA 300 85 mm

NOVA 600 A 175 mm

NOVA 600 NA 38 mm

**Max. Tauchtiefe:** 7 Meter

**Max. Betriebszeit bei Trockenlauf:** 1 Minute

**Schutzart:** IP 68

**Isolationsklasse:** F

### ANWENDUNGEN

Die NOVA Tauchmotorpumpe ist geeignet für die Anwendung rund ums Haus und Wohnung, zum Trockenlegen von Kellern und Garagen. Dank ihrer kompakten und handlichen Form finden sie besondere Verwendung als tragbare Pumpe in Notfällen wie bei der Entnahme von Wasser aus Tanks, Zisternen, Flüssen, beim Entleeren von Schwimmbädern und Teichen, Brunnen und dem Abpumpen von Oberflächenwasser.

### KONSTRUKTIONSMERKMALE

Pumpengehäuse, Lauftrad, Schutzkalotte und Einlaufsieb aus Technopolymer. Motor, Rotorwelle und Schrauben aus rostfreiem Stahl (AISI431). Dreifache Simmerringdichtung mit Ölvorkammer. Tauchbarer Asynchronmotor, für den Dauerbetrieb geeignet. Der Stator befindet sich in einem komplett aus Edelstahl gekapselten Mantel. Der Rotor ist auf dauergeschmierten Kugellagern montiert die leisen Lauf und lange Haltbarkeit garantieren. Eingebauter Spannungsschutzschalter und permanent eingeschalteter Kondensator bei der einphasigen Ausführung. Für den Schutz des dreiphasigen Motors empfiehlt sich die Verwendung eines den gültigen Vorschriften entsprechenden Motorschutzschalters.

Serienmäßige Kabel für die einphasige Version:

5 Meter H05RN-F für:

NOVA 180 M-A, NOVA 300 M-A, NOVA 600 M-A

10 Meter H05RN-F für: NOVA 180 M-NA, NOVA 200 M-NA

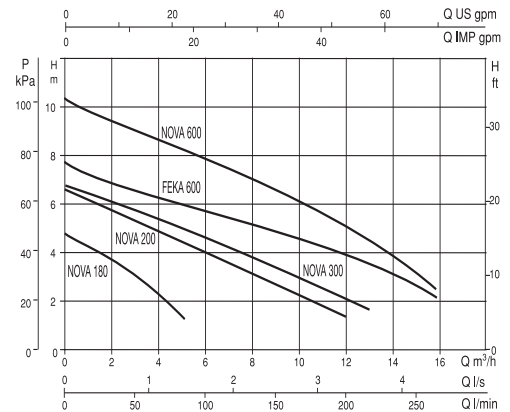
10 Meter H07RN-F für: NOVA 600 M-NA

Serienmäßige Kabel für die dreiphasige Version:

5 Meter H07RN-F.

Serienmäßiger Stecker für die einphasige Version: SCHUKO CEE 7.

Andere Kabellängen auf Anfrage.



### MODELLE

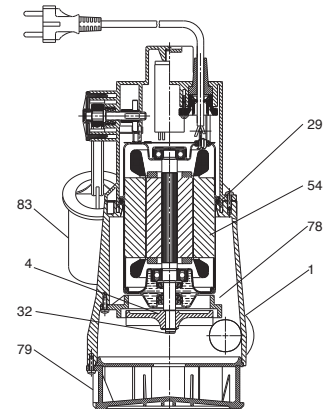
MODELL	ARTIKEL-NUMMER	ELEKTRISCHE DATEN					HYDRAULISCHE DATEN															DNM GAS	KABEL	GEWICHT KG	MENGE PRO PALLETTE
		SPANNUNG 50 Hz	P1 MAX kW	P2 NENNL. kW	PS	In A	Q=m³/h	0	1	2	3	4,5	5	6	7	7,5	9	10	12	15					
NOVA 180 M-A - SV	103002684	1X220-240 V~	0,19	0,2	0,28	0,9	Q=l/min	0	16,6	33,3	50	75	83,3	100	116,6	125	150	166,6	200	250	1"	5 mt.	4,6	48	
NOVA 180 M-NA - SV	103002694	1X220-240 V~	0,19	0,2	0,28	0,9	H (m)	4,95	4,45	3,9	3,15	1,7	1,15								1"	10 mt.	4,5	48	
NOVA 200 M-NA - SV	103002704	1X220-240 V~	0,35	0,22	0,3	1,5	7,1	6,6	6,1	5,6	4,9	4,7	4,2	3,7	3,5	2,8	2,35	1,5		1"	10 mt.	4,5	48		
NOVA 300 M-A - SV	103002724	1X220-240 V~	0,35	0,22	0,3	1,6	7,18	6,7	6,23	5,8	5,2	5	4,6	4,2	4	3,42	3	2,2		1"	5 mt.	4,6	48		
NOVA 600 M-A - SV	103002744	1X220-240 V~	0,80	0,55	0,75	3,4	10,2	9,7	9,3	8,9	8,3	8,1	7,8	7,4	7,2	6,6	6,1	5	3,1	1"	5 mt.	7	32		
NOVA 600 M-NA - SV	103002754	1X220-240 V~	0,80	0,55	0,75	3,4	10,2	9,7	9,3	8,9	8,3	8,1	7,8	7,4	7,2	6,6	6,1	5	3,1	1"	10 mt.	6,7	32		
NOVA 600 T-NA - SV	103005814	3X400 V~	0,80	0,55	0,75	1,6	10,2	9,7	9,3	8,9	8,3	8,1	7,8	7,4	7,2	6,6	6,1	5	3,1	1"	10 mt.	6,7	32		

**A** = Automatisch mit Schwimmer **NA** = Nicht automatisch ohne Schwimmer **T**= dreiphasig

### MATERIALIEN

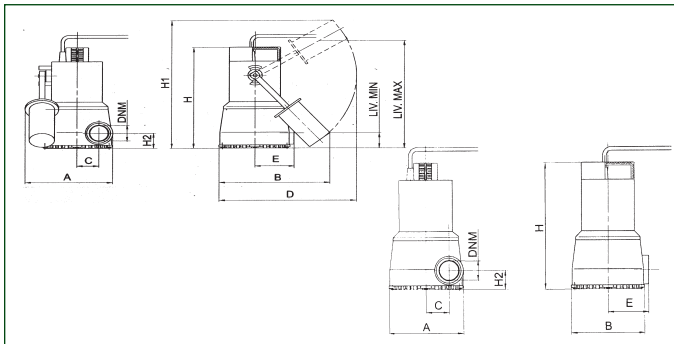
Nr.	BAUTEILE*	MATERIALIEN
1	PUMPENGEHÄUSE	TECHNOPOLYMER
4	LAUFRAD	TECHNOPOLYMER
29	O-RING	NBR
32	SICHERUNGSRING	12E - UNI 7435 ROSTFREI
54	UMMANTELUNG	AISI 304 EDELSTAHL X5 CrNi 1810 - UNI 6900/71
	RÖTORWELLE	AISI 431 EDELSTAHL
78	ARRETIERUNGSRING	TECHNOPOLYMER
79	SAUGKORB	TECHNOPOLYMER
83	SCHWIMMER	TECHNOPOLYMER

\*In Kontakt mit der Flüssigkeit

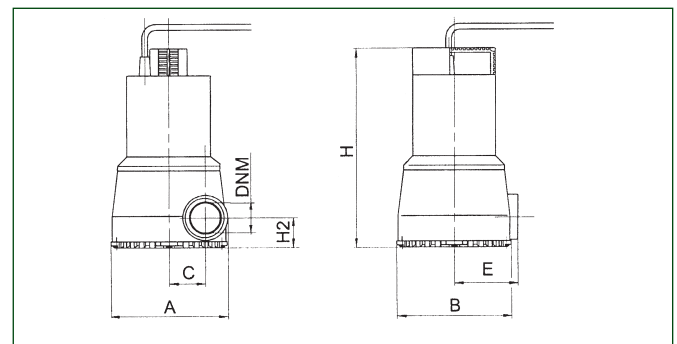


### MAßE

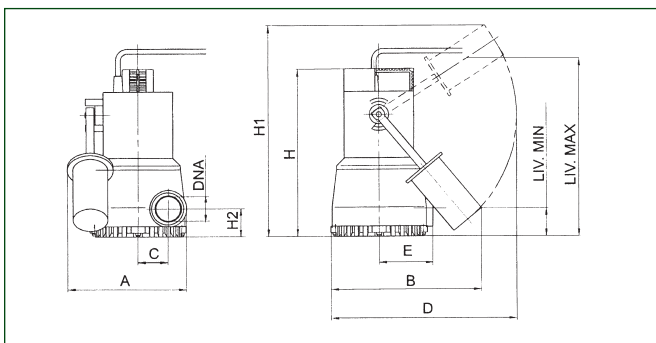
#### NOVA 180



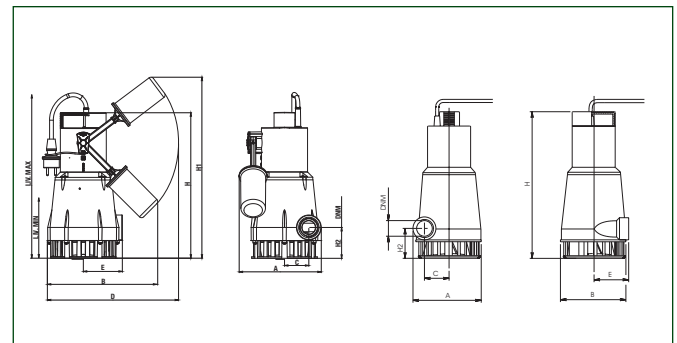
#### NOVA 200



#### NOVA 300



#### NOVA 600



MODELL	A	B	C	D	E	H	H1	H2	LIV. MIN.	LIV. MAX	DNM GAS	VERPACKUNGSMASSE		
												L/A	L/B	H
NOVA 180 M-A SV	181	235	46	296	82	253	345	38	77	77	1 1/4"	287	202	320
NOVA 180 M-NA SV	148	148	46	-	82	253	-	38	-	-	1 1/4"	287	202	320
NOVA 200 M-NA SV	148	148	46	-	82	253	-	38	-	-	1 1/4"	287	202	320
NOVA 300 M-A SV	181	235	46	296	82	262	354	47	85	85	1 1/4"	287	202	320
NOVA 600 M-A SV	193	235	56	296	90	368	443	73	190	190	1 1/4"	287	202	431
NOVA 600 (M-T)-NA SV	162	160	56	-	90	368	-	73	-	-	1 1/4"	287	202	431

# DNA<sup>®</sup>

## PUMPS SELECTOR



# Online Produktauswahl

 **DAB PUMPEN DEUTSCHLAND GmbH**  
Tackweg 11  
D - 47918 Tönisvorst - Germany  
[info.germany@dwtgroup.com](mailto:info.germany@dwtgroup.com)  
Tel. +49 2151 82136-0  
Fax +49 2151 82136-36  
[www.dabpumps.de](http://www.dabpumps.de)

 **DAB PUMPS IBERICA S.L.**  
Avenida de Castilla nr.1 Local 14  
28830 - San Fernando De Henares - Madrid  
Spain  
[info.spain@dwtgroup.com](mailto:info.spain@dwtgroup.com)  
Tel. +34 91 6569545  
Fax: +34 91 6569676

 **DAB PUMPS INC.**  
3226 Benchmark Drive  
Ladson, SC 29456 - USA  
[info.usa@dwtgroup.com](mailto:info.usa@dwtgroup.com)  
Tel. 1-843-824-6332  
Toll Free 1-866-896-4DAB (4322)  
Fax 1-843-797-3366

 **DAB PUMPS B.V.**  
Brusselstraat 150  
B-1702 Groot-Bijgaarden - Belgium  
[info.belgium@dwtgroup.com](mailto:info.belgium@dwtgroup.com)  
Tel. +32 2 4668353  
Fax +32 2 4669218

 **DAB PRODUCTION HUNGARY KFT.**  
H-8800  
Nagykanizsa, Buda Ernó u.5  
Hungary  
Tel. +36 93501700

 **DWT SOUTH AFRICA**  
Podium at Menlyn,  
3rd Floor, Unit 3001b, 43 Ingersol Road,  
C/O Lois and Atterbury street,  
Menlyn, Pretoria, 0181 - South-Africa  
[info.sa@dwtgroup.com](mailto:info.sa@dwtgroup.com)  
Tel. +27 12 361 3997  
Fax +27 12 361 3137

 **DAB PUMPS B.V.**  
Albert Einsteinweg, 4  
5151 DL Drunen - Nederland  
[info.netherlands@dwtgroup.com](mailto:info.netherlands@dwtgroup.com)  
Tel. +31 416 387280  
Fax +31 416 387299

 **DAB PUMPS POLAND Sp. z o.o.**  
Mokołów Marynarska  
ul. Postępu 15C  
02-676 Warszawa - Poland  
[polska@dabpumps.com.pl](mailto:polska@dabpumps.com.pl)  
Tel. +48 223 816 085

 **DAB PUMPS CHINA**  
No.40 Kaituo Road, Qingdao Economic & Technological  
Development Zone  
Qingdao City, Shandong Province - China  
PC: 266500  
[info.china@dwtgroup.com](mailto:info.china@dwtgroup.com)  
Tel. +8653286812030-6270  
Fax +8653286812210

 **DAB UKRAINE Representative Office**  
Regus Horizon Park  
4 M. Hrinchenka St, suit 147  
03680 Kiev - Ukraine  
Tel. +38 044 391 59 43

 **DAB PUMPS LTD.**  
Unit 4 and 5, Stortford Hall Industrial Park,  
Dunmow Road,  
Bishops Stortford,  
Herts  
CM23 5GZ - UK  
[salesuk@dwtgroup.com](mailto:salesuk@dwtgroup.com)  
Tel. +44 1279 652 776  
Fax +44 1279 657 727

 **OOO DAB PUMPS**  
Novgorodskaya str. 1, block G  
office 308, 127247, Moscow - Russia  
[info.russia@dwtgroup.com](mailto:info.russia@dwtgroup.com)  
Tel. +7 495 122 0035  
Fax +7 495 122 0036

 **DAB PUMPS DE MÉXICO, S.A. DE C.V.**  
Av Gral Álvaro Obregón 270, oficina 355  
Hipódromo, Cuauhtémoc 06100  
México, D.F.  
Tel. +52 55 6719 0493