



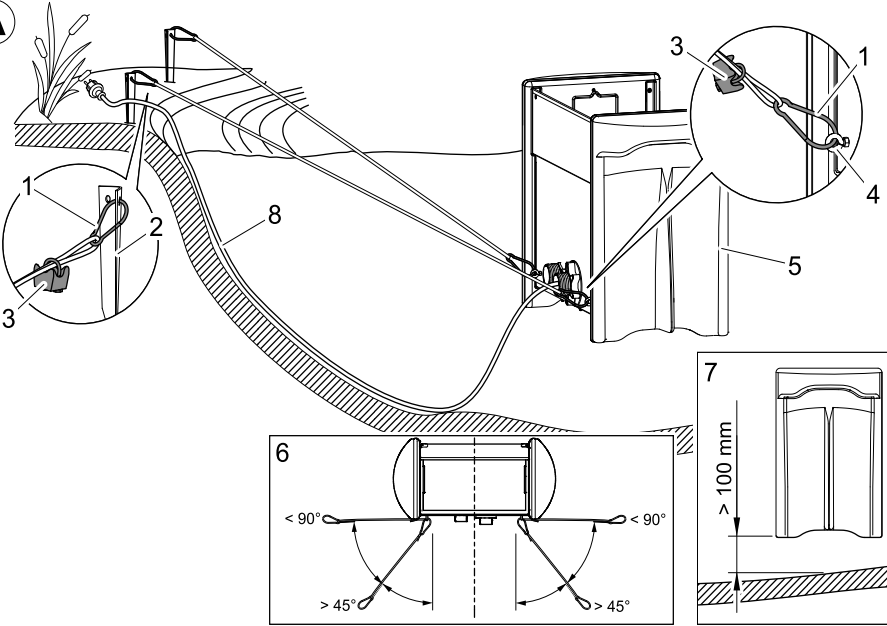
Skimmer 250

- DE Gebrauchsanleitung
- EN Operating instructions
- FR Notice d'emploi
- NL Gebruiksaanwijzing
- ES Instrucciones de uso

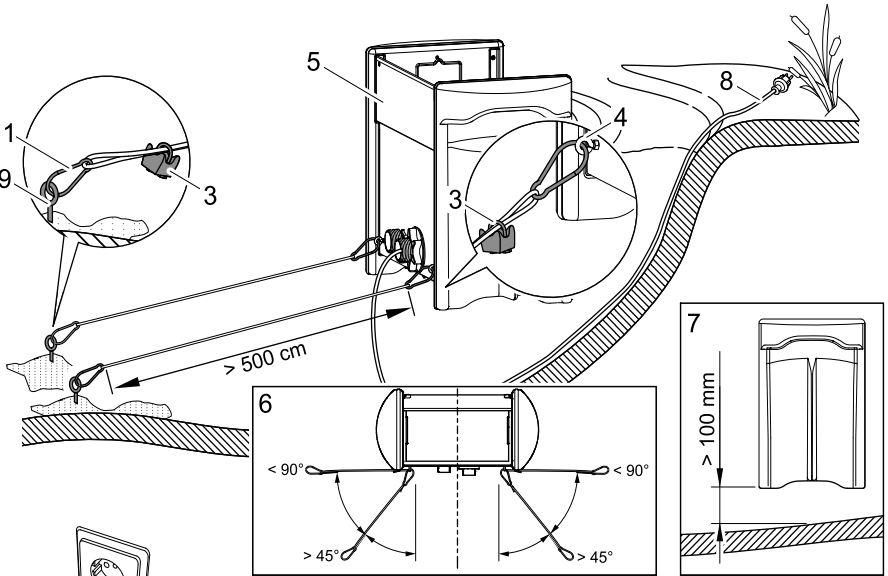




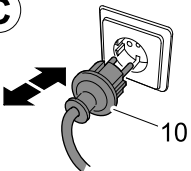
A

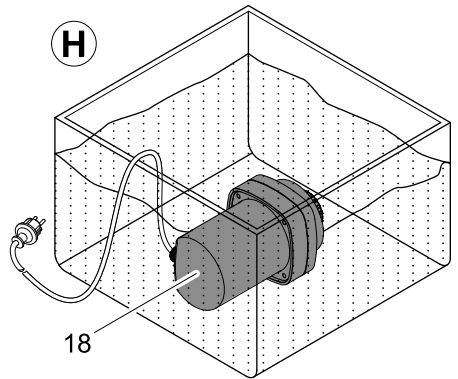
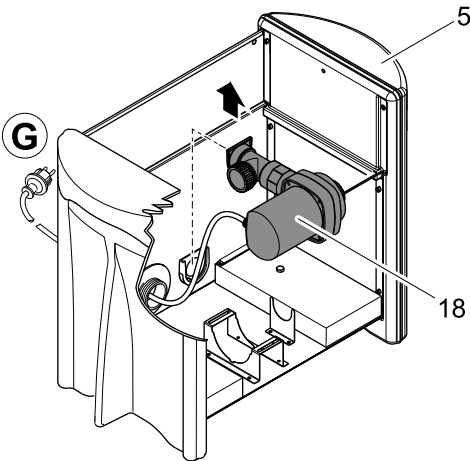
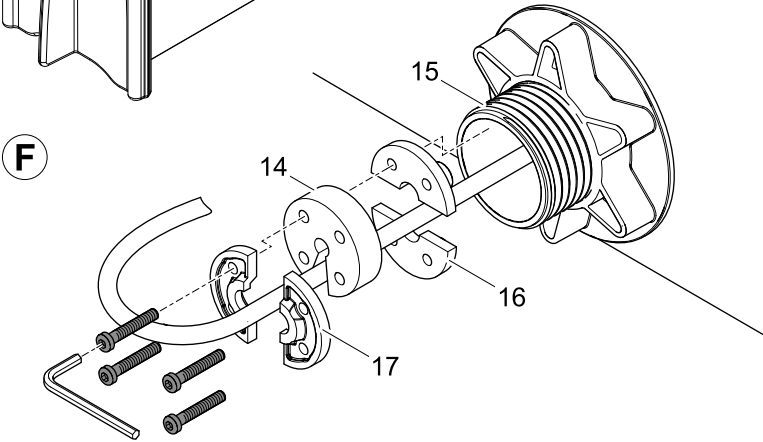
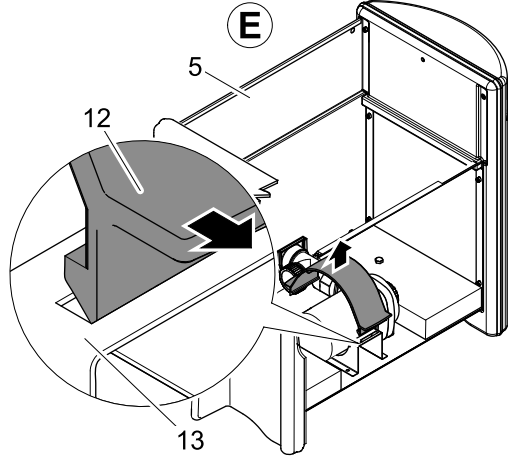
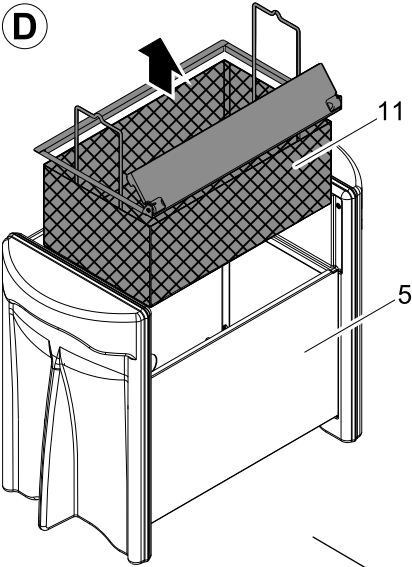


B



C





Original Gebrauchsanleitung

Hinweise zu dieser Gebrauchsanleitung

Willkommen bei OASE Living Water. Mit dem Kauf des Produkts **Skimmer 250 LM** haben Sie eine gute Wahl getroffen.

Lesen Sie vor der ersten Benutzung des Gerätes die Anleitung sorgfältig und machen Sie sich mit dem Gerät vertraut. Alle Arbeiten an und mit diesem Gerät dürfen nur gemäß der vorliegenden Anleitung durchgeführt werden.

Beachten Sie unbedingt die Sicherheitshinweise für den richtigen und sicheren Gebrauch.

Bewahren Sie diese Anleitung sorgfältig auf. Bei Besitzerwechsel geben Sie bitte die Anleitung weiter.

Bestimmungsgemäße Verwendung

Der Skimmer 250 LM, im weiteren Gerät genannt, darf ausschließlich zur Reinigung von normalem Teichwasser und bei einer Wassertemperatur von +4°C bis +35°C verwendet werden. Das Gerät darf nicht in Schwimmteichen eingesetzt werden.

Anwendung

Der Skimmer 250 LM reinigt die Teichoberfläche vom Grobschmutz. Die integrierte Pumpe saugt das Teichwasser über die Skimmerklappe an und fördert das gereinigte Wasser durch den Pumpenausgang zurück in den Teich. Der Oberflächenschmutz wird vom Auffangkorb aufgenommen. Der Skimmer 250 LM wird für eine Gewässeroberfläche bis zu 250 m² empfohlen.

Sicherheitshinweise

Von diesem Gerät können Gefahren für Personen und Sachwerte ausgehen, wenn das Gerät unsachgemäß bzw. nicht dem Verwendungszweck entsprechend eingesetzt wird oder wenn die Sicherheitshinweise nicht beachtet werden.

Dieses Gerät kann von Kindern ab 8 Jahren und darüber sowie von Personen mit verringerten physischen, sensorischen oder mentalen Fähigkeiten oder Mangel an Erfahrung und Wissen benutzt werden, wenn sie beaufsichtigt oder bezüglich des sicheren Gebrauchs des Gerätes unterwiesen wurden und die daraus resultierenden Gefahren verstehen. Kinder dürfen nicht mit dem Gerät spielen. Reinigung und Benutzerwartung dürfen nicht von Kindern ohne Beaufsichtigung durchgeführt werden.

Gefahren durch die Kombination von Wasser und Elektrizität

- Die Kombination von Wasser und Elektrizität kann bei nicht vorschriftsmäßigem Anschluss oder unsachgemäßer Handhabung zum Tod oder zu schweren Verletzungen durch Stromschlag führen.
- Bevor Sie in das Wasser greifen, immer alle im Wasser befindlichen Geräte spannungsfrei schalten.

Vorschriftsmäßige elektrische Installation

- Elektrische Installationen müssen den nationalen Errichterbestimmungen entsprechen und dürfen nur von einer Elektrofachkraft vorgenommen werden.
- Eine Person gilt als Elektrofachkraft, wenn sie auf Grund ihrer fachlichen Ausbildung, Kenntnisse und Erfahrungen befähigt und berechtigt ist, die ihr übertragenen Arbeiten zu beurteilen und durchzuführen. Das Arbeiten als Fachkraft umfasst auch das Erkennen möglicher Gefahren und das Beachten einschlägiger regionaler und nationaler Normen, Vorschriften und Bestimmungen.
- Bei Fragen und Problemen wenden Sie sich an eine Elektrofachkraft.
- Der Anschluss des Gerätes ist nur erlaubt, wenn die elektrischen Daten von Gerät und Stromversorgung übereinstimmen. Die Gerätedaten befinden sich auf dem Typenschild am Gerät, auf der Verpackung oder in dieser Anleitung.
- Das Gerät muss über eine Fehlerstrom-Schutzeinrichtung mit einem Bemessungsfehlerstrom von maximal 30 mA abgesichert sein.
- Verlängerungsleitungen und Stromverteiler (z. B. Steckdosenleisten) müssen für die Verwendung im Freien geeignet sein (spritzwassergeschützt).
- Schützen Sie Steckerverbindungen vor Feuchtigkeit.
- Schließen Sie das Gerät nur an einer vorschriftsmäßig installierten Steckdose an.

Sicherer Betrieb

- Bei defekten elektrischen Leitungen oder defektem Gehäuse darf das Gerät nicht betrieben werden.
- Tragen oder ziehen Sie das Gerät nicht an der elektrischen Leitung.
- Verlegen Sie Leitungen geschützt vor Beschädigungen und achten Sie darauf, dass niemand darüber fallen kann.
- Öffnen Sie das Gehäuse des Gerätes oder zugehöriger Teile nur, wenn Sie dazu in der Anleitung ausdrücklich aufgefordert werden.
- Führen Sie nur Arbeiten am Gerät durch, die in dieser Anleitung beschrieben sind. Wenden Sie sich an eine autorisierte Kundendienststelle oder im Zweifelsfall an den Hersteller, wenn sich Probleme nicht beheben lassen.
- Verwenden Sie nur Original-Ersatzteile und -Zubehör für das Gerät.
- Nehmen Sie niemals technische Änderungen am Gerät vor.
- Betreiben Sie das Gerät nur, wenn sich keine Personen im Wasser aufhalten!
- Halten Sie die Steckdose und den Netzstecker trocken.

Gerät aufstellen (A, B)

Das Gerät schwimmt auf dem Wasser. Zur Fixierung werden die beiliegenden Drahtseile einerseits am Gerät befestigt und andererseits entweder am Ufer oder auf dem Teichboden verankert.

Gerät am Ufer verankern (A): Zwei Drahtseile auf die gewünschte gleiche Länge kürzen. Die Seilenden jeweils zu einer Schlaufe legen und mit den Seilklemmen (3) festschrauben. Die Seile mit Karabinerhaken (1) jeweils in die Ringschrauben (4) am Skimmergehäuse einhängen. Die beiden Heringe (2) am Ufer in den Boden einschlagen. Wichtig: Damit sich das Gerät nicht bewegen kann, sind die angegebenen Abspannwinkel (6) einzuhalten. Das Gerät zu Wasser lassen und die Seile mit Karabinerhaken (1) in die Heringe (2) einhängen. Achtung: Das Anschlusskabel (8) Zugentlasten und den Netzstecker vor Nässe schützen!

Gerät am Teichboden verankern (B): Zwei Drahtseile auf die gewünschte gleiche Länge kürzen (mindestens 5 m). Die Seilenden jeweils zu einer Schlaufe legen und mit den Seilklemmen (3) festschrauben. Die Seile mit Karabinerhaken (1) jeweils in die Ringschrauben (4) am Skimmergehäuse einhängen. Für die Verankerung am Teichboden die beiliegenden Schraubhaken (9) mit Dübel beispielsweise in zwei ausreichend schweren Steinen schrauben. Beide Seile mit Karabinerhaken (1) in den Schraubhaken (9) einhängen, Steine auf den Teichboden versenken und das Gerät zu Wasser lassen. Achtung: Das Anschlusskabel (8) Zugentlasten und den Netzstecker vor Nässe schützen!

Einschalten, Ausschalten (C)



Achtung! Gefährliche elektrische Spannung.

Mögliche Folgen: Tod oder schwere Verletzungen.

Schutzmaßnahmen: Bevor Sie ins Wasser greifen und vor Arbeiten am Gerät Netzstecker ziehen.

Das Gerät schaltet sich automatisch ein, wenn die Stromverbindung hergestellt ist.

Einschalten: Netzstecker (10) in die Steckdose stecken.

Ausschalten: Netzstecker (10) ziehen.

Pumpe ausbauen (D-G)

Auffangkorb (11) entnehmen. Spannbügel (12) vom Pumpenhalter (13) abnehmen. Tradux-Wanddurchführung (F) entfernen, um das Netzkabel herausnehmen zu können. Dazu die vier M5 Innensechskantschrauben nur lösen und die komplette Einheit aus dem Durchführungsrohr (15) ziehen. Die Innensechskantschrauben entfernen, die Halteplatten hinten (16) und vorne (17) und den Dichtungseinsatz (14) abnehmen. Anschlussleitung durch das Durchführungsrohr (15) ziehen. Pumpe (18) aus dem Druckstück ziehen und aus dem Schwimmkörper (5) nehmen.

Wichtig: Beim Zusammenbau der Tradux-Wanddurchführung (F) darauf achten, dass die Halbschalen der Halteplatten vorn (17) und hinten (16) zueinander um 90 ° gedreht angeordnet sind.

Reinigung (D-E)

Vor Reinigungsarbeiten Netzstecker (9) ziehen!

Den Auffangkorb (11) regelmäßig entleeren und bei Bedarf unter klarem Wasser reinigen.

Den Schwimmkörper (5) und die Pumpe (18) bei Bedarf mit klarem Wasser und mit einer weichen Bürste reinigen.

Störung

Störung	Ursache	Abhilfe
Die Pumpe läuft nicht an	Netzspannung fehlt	Netzspannung überprüfen Reinigen, Zuleitungen kontrollieren
Pumpe fördert nicht, Fördermenge ungenügend	Auffangkorb verschmutzt	Auffangkorb reinigen
Skimmergehäuse liegt zu hoch im Wasser	Skimmerklappe klemmt oder ist schwergängig	Lagerung der Skimmerklappe reinigen, Skimmerklappe muss leichtgängig sein
Reinigungsfunktion unzureichend	Skimmerklappe klemmt oder ist schwergängig	Lagerung der Skimmerklappe reinigen, Skimmerklappe muss leichtgängig sein
Pumpe schaltet nach kurzer Laufzeit ab	Starke Wasserverschmutzung	Pumpe reinigen
	Wassertemperatur zu hoch	Maximale Wassertemperatur von +35°C beachten

Lagern/Überwintern (H)

Bei zu erwartendem Frost muss das Gerät außer Betrieb genommen werden. Das Gerät aus dem Wasser nehmen und Pumpe (18) ausbauen.

Pumpe (18) unter fließendem klarem Wasser reinigen und getaucht in einem mit Wasser befüllten Gefäß frostfrei lagern. Den Netzstecker nicht ins Wasser tauchen! Der Aufbewahrungsort muss für Kinder unzugänglich sein.

Den Schwimmkörper (5) trocken und frostfrei lagern.

Translation of the original Operating Instructions

Information about these operating instructions

Welcome to OASE Living Water. You made a good choice with the purchase of this product **Skimmer 250 LM**. Prior to commissioning the unit, please read the instructions of use carefully and fully familiarise yourself with the unit. Ensure that all work on and with this unit is only carried out in accordance with these instructions. Adhere to the safety information for the correct and safe use of the unit. Keep these instructions in a safe place! Please also hand over the instructions when passing the unit on to a new owner.

Intended use

The Skimmer 250 LM, in the following text termed unit, may only be used to clean normal pond water at a water temperature of +4°C to + 35°C. Do not use the unit in swimming ponds.

Use

The skimmer 250 LM removes coarse soiling from the pond surface. The integrated pump takes the pond water in via the skimmer flap and conveys the cleaned water back into the pond through the pump outlet. The surface soiling is retained by the basket. The Skimmer 250 LM is recommended for a maximum water surface area of 250 m².

Safety information

Hazards to persons and assets may emanate from this unit if it is used in an improper manner or not in accordance with its intended use, or if the safety instructions are ignored.

This unit can be used by children from the age of 8 and by persons with physical, sensory or mental impairments or lack of experience and knowledge, as long as they are supervised or instructed on how to use the unit safely and are able to understand the potential hazards. Do not allow children to play with the unit. Do not allow children to clean or maintain the unit without close supervision.

Hazards encountered by the combination of water and electricity

- The combination of water and electricity can lead to death or severe injury from electrocution, if the unit is incorrectly connected or misused.
- Prior to reaching into the water, always switch off the mains voltage to all units used in the water.

Correct electrical installation

- Electrical installations must meet the national regulations and may only be carried out by a qualified electrician.
- A person is regarded as a qualified electrician, if, due to his/her vocational education, knowledge and experience, he or she is capable of and authorised to judge and carry out the work commissioned to him/her. This also includes the recognition of possible hazards and the adherence to the pertinent regional and national standards, rules and regulations.
- For your own safety, please consult a qualified electrician.
- The unit may only be connected when the electrical data of the unit and the power supply coincide. The unit data is to be found on the unit type plate or on the packaging, or in this manual.
- Ensure that the unit is fused for a rated fault current of max. 30 mA by means of a fault current protection device.
- Extension cables and power distributors (e. g. outlet strips) must be suitable for outdoor use.
- Protect the plug connections from moisture.
- Only plug the unit into a correctly fitted socket.

Safe operation

- Never operate the unit if either the electrical cables or the housing are defective!
- Do not carry or pull the unit by its electrical cable.
- Route cords/hoses/lines in a way that they are protected against damage, and ensure that they do not present a tripping obstacle.
- Only open the unit housing or its attendant components, when this is explicitly required in the operating instructions.
- Only execute work on the unit that is described in this manual. If problems cannot be overcome, please contact an authorised customer service point or, when in doubt, the manufacturer.
- Only use original spare parts and accessories for the unit.
- Never carry out technical modifications to the unit.
- Only operate the unit if no persons are in the water!
- Keep the socket and power plug dry.

Unit installation (A, B)

The unit floats on the water. To keep it in position, the enclosed wire cables are fastened to the unit and either to the bank or to the pond bottom.

Anchoring the unit at the bank (A): Shorten the two wire cables to the desired length. Form loops at the cable ends and fasten with the cable clamps (3). Hook the cables into the eyebolts (4) at the skimmer housing by means of bayonet hooks (1). Knock the two tent pegs (2) into the bank ground. Important: Adhere to the specified bracing angles (6) to prevent the unit from moving. Set the unit in the water and hook the cables to the tent pegs (2) using the bayonet hooks (1). Attention: Pull relieve the connection cable (8) and protect the power plug from moisture!

Anchoring the unit to the pond bottom (B): Shorten the two wire cables to the desired length (minimum 5 m). Form loops at the cable ends and fasten with the cable clamps (3). Hook the cables into the eyebolts (4) at the skimmer housing by means of bayonet hooks (1). For anchoring to the pond bottom, screw the enclosed threaded hooks (9) including the dowel, for instance, into two sufficiently heavy stones. Hook both cables with bayonet hooks (1) in the threaded hook (9), lower the stones to the bottom of the pond and set the unit on the water. Attention: Pull relieve the connection cable (8) and protect the power plug from moisture!

Switching on, switching off (C)



Attention! Dangerous electrical voltage.

Possible consequences: Death or severe injury.

Protective measures: Disconnect the power plug prior to reaching into the water and commencing work.

The unit switches on automatically when power connection is established.

Switching on: Plug the power plug (10) into the socket.

Switching off: Disconnect the power plug (10).

Pump removal (D-G)

Remove the retaining basket (11). Remove the brace (12) from the pump holder (13). Remove the Tradux wall leadthrough (F) to be able to take out the power cable. For this purpose, only loosen the four M5 Allen screws, then pull the entire unit out of the leadthrough tube (15). Remove the Allen screws as well as the rear (16) and front (17) retaining plates together with the sealing insert (14). Pull the connection cable through the leadthrough tube (15). Pull the pump (18) out of the pressure piece and remove from the floating body (5).

Important: When reassembling the Tradux wall leadthrough (F), ensure that the front (17) and rear (16) half shells of the retaining plates are arranged at a 90° offset in relation to each other.

Cleaning (D-E)

Disconnect the power plug (10) prior to starting cleaning work!

Empty out the retaining basket (11) at regular intervals, clean with clear water, if necessary.

Clean the floating body (5) and the pump (18), as required, with clear water using a soft brush.

Malfunction

Malfunction	Cause	Remedy
Pump does not start	No mains voltage	Check mains voltage Clean, check supply lines
Pump does not deliver, insufficient delivered quantity	Retaining basket clogged	Clean retaining basket
Skimmer housing too high in the water	Skimmer flap jammed or sluggish	Clean skimmer flap bearing, ensure that skimmer flap operates freely
Insufficient cleaning effect	Skimmer flap jammed or sluggish	Clean skimmer flap bearing, ensure that skimmer flap operates freely
Pump switches off after a short running period	Excessively soiled water	Clean pump
	Water temperature too high	Note maximum water temperature of +35°C

Storage/Over-wintering (H)

Take the unit out of operation when temperatures below zero are to be expected. Take the unit out of the water and remove pump (18).

Clean pump (18) under running water, store immersed in a water filled container and frost protected. Do not immerse the power plug in the water! Ensure that the storage place is inaccessible to children.

Store the floating body (5) in a dry and frost protected place.

Traduction de la notice d'emploi originale

Remarques relatives à cette notice d'emploi

Bienvenue chez OASE Living Water. Avec l'acquisition du produit, **Skimmer 250 LM** vous avez fait le bon choix. Avant la première utilisation de l'appareil, lire attentivement cette notice d'emploi et se familiariser avec l'appareil. Tous les travaux effectués avec et sur cet appareil devront être exécutés conformément aux directives ci-jointes. Respecter impérativement les consignes de sécurité relatives à une utilisation correcte et en toute sécurité. Conserver soigneusement cette notice d'emploi. Lors d'un changement de propriétaire, prière de transmettre également cette notice d'emploi.

Utilisation conforme à la finalité

Le skimmer 250 LM, nommé par la suite « appareil », peut être utilisé uniquement pour le nettoyage de l'eau normale de bassin à une température de l'eau comprise entre +4°C et +35°C. L'appareil ne peut pas être utilisé dans des piscines naturelles.

Utilisation

Le skimmer 250 LM nettoie la surface du bassin pour en éliminer les grosses impuretés. La pompe intégrée aspire les eaux du bassin par le clapet du skimmer et transporte l'eau purifiée dans le bassin via la sortie de la pompe. Les impuretés en surface sont récupérées dans le panier collecteur. Le skimmer 250 LM est conseillé pour une surface de bassin jusqu'à 250 m².

Consignes de sécurité

Toutefois des situations à risque pour les personnes ou les biens peuvent survenir avec cet appareil lorsque celui-ci est utilisé de manière non appropriée, voire non conforme à sa finalité ou lorsque les informations de sécurité ne sont pas respectées.

Attention :

Dans le cas où cet appareil serait utilisé par des mineurs de moins de 8 ans ainsi que par des personnes souffrant d'un handicap mental ou plus généralement par des personnes manquant d'expérience, un adulte averti devra être présent, qui renseignera le mineur ou la personne fragilisée concernée sur le bon emploi de ce matériel. Les enfants ne doivent pas jouer avec cet appareil. Ne pas laisser un enfant sans surveillance pour le nettoyage ou l'entretien.

Dangers dus à la combinaison d'eau et d'électricité

- La combinaison d'eau et d'électricité peut entraîner des blessures graves ou la mort par électrocution en présence de raccordements non conformes ou d'une utilisation inappropriée.
- Toujours mettre hors tension tous les appareils se trouvant dans l'eau avant tout contact avec l'eau.

Installation électrique correspondant aux prescriptions

- Les installations électriques doivent répondre aux règlements d'installation nationaux et leur exécution est exclusivement réservée à un technicien électricien.
- Une personne est considérée comme technicien électricien lorsqu'elle est capable et habilitée à apprécier et réaliser les travaux qui lui sont confiés en raison de sa formation technique, de ses connaissances et de son expérience. Travailler en tant que technicien consiste également à identifier d'éventuels dangers et à respecter les normes régionales et nationales, les règlements et les dispositions en vigueur qui se rapportent aux tâches à exécuter.
- En cas de questions et de problèmes, prière de vous adresser à un technicien électricien.
- Le raccordement de l'appareil est autorisé uniquement lorsque les données électriques de l'appareil et l'alimentation électrique correspondent. Les données de l'appareil sont indiquées sur la plaque signalétique de l'appareil, sur l'emballage ou dans cette notice d'emploi.
- Veiller à ce que l'appareil soit absolument protégé par fusible par le biais d'une protection différentielle avec un courant assigné de 30 mA maximum.
- Les câbles de rallonge et le distributeur de courant (par ex. blocs multiprises) doivent être conçus pour une utilisation en extérieur (protégé contre les projections d'eau).
- Protéger les raccordements à fiche contre l'humidité.
- Raccorder l'appareil uniquement à une prise installée conformément à la réglementation.

Exploitation sécurisée

- En cas de lignes électriques défectueuses ou de carter défectueux, il est interdit d'exploiter l'appareil.
- Ni porter, ni tirer l'appareil par le câble électrique.
- Poser les câbles de manière à ce qu'ils soient protégés contre d'éventuels dommages et veiller à ce que personne ne puisse trébucher.
- Ouvrir le carter de l'appareil ou des éléments s'y rapportant uniquement si cela est expressément sollicité dans la notice d'emploi.
- Exécuter des travaux sur l'appareil uniquement si ces derniers sont décrits dans la notice d'emploi. S'il est impossible de remédier aux problèmes, contacter le SAV agréé ou en cas de doute le constructeur.
- N'utiliser que des pièces de rechange et des accessoires d'origine pour l'appareil.
- Ne jamais procéder à des modifications techniques sur l'appareil.
- Ne pas utiliser l'appareil lorsque des personnes se trouvent dans l'eau !
- Tenir la prise de courant et la prise de secteur au sec.

Mise en place de l'appareil (A, B)

L'appareil flotte à la surface de l'eau. Pour stabiliser l'appareil, deux câbles d'acier faisant partie des fournitures sont fixés d'une part sur l'appareil et d'autre part soit sur la berge soit au fond du bassin.

Arrimer l'appareil sur la berge (A) : raccourcir les deux câbles d'acier à la même longueur voulue. Former une boucle à chaque extrémité des câbles et les serrer à fond avec les pinces à câbles (3). Accrocher les câbles avec les mousquetons (1) dans les vis à œillet (4) se trouvant sur le carter du skimmer. Enfoncer les deux crochets (2) dans le sol de la berge. Important : pour éviter que l'appareil ne puisse bouger, respecter les angles d'amarrage indiqués (6). Mettre l'appareil sur l'eau et accrocher les câbles avec les mousquetons (1) dans les crochets (2). Attention : réduire la tension au niveau du câble de raccordement (8) et protéger la fiche de contact contre l'humidité !

Arrimer l'appareil au fond du bassin (B) : raccourcir les deux câbles d'acier à la même longueur voulue (5 m au moins). Former une boucle à chaque extrémité des câbles et les serrer à fond avec les pinces à câbles (3). Accrocher les câbles avec les mousquetons (1) dans les vis à œillet (4) se trouvant sur le carter du skimmer. Pour l'arrimage au fond du bassin, visser les crochets à vis avec cheville (9) faisant partie de la livraison par exemple dans deux pierres suffisamment lourdes. Accrocher les deux câbles avec les mousquetons (1) dans les crochets à vis (9), immerger les pierres dans le fond du bassin et déposer l'appareil sur l'eau. Attention : réduire la tension au niveau du câble de raccordement (8) et protéger la fiche de contact contre l'humidité !

Mise en circuit, mise hors circuit (C)



Attention ! Tension électrique dangereuse.

Conséquences éventuelles : mort ou blessures graves.

Mesures de protection : toujours retirer la fiche de secteur avant tout contact avec l'eau et avant de procéder à des travaux sur l'appareil.

L'appareil se met automatiquement en marche dès que la connexion avec le réseau est établie.

Mise en circuit : brancher la fiche de secteur (10) dans la prise de courant.

Mise hors circuit : retirer la fiche de secteur (10).

Démonter la pompe (D-G)

Retirer le panier collecteur (11). Retirer l'étrier de tension (12) du support de la pompe (13). Retirer l'élément Tradux de passage dans la paroi (F) pour pouvoir retirer le câble d'alimentation. À cet effet, seulement desserrer les quatre vis à six pans creux M5 et sortir l'unité complète du tuyau de traversée (15). Retirer les vis à six pans creux, enlever les plaques de maintien derrière (16) et devant (17) ainsi que l'insert d'étanchéité (14). Retirer le câble de raccordement en le faisant glisser dans le tuyau de traversée (15). Sortir la pompe (18) de l'élément de pression et la retirer du corps flottant (5).

Important : lors du montage de l'élément Tradux de passage dans la paroi (F), s'assurer que les demi-coquilles des plaques de maintien devant (17) et derrière (16) sont alignées avec une rotation de 90 ° les unes par rapport aux autres.

Nettoyage (D-E)

Avant tout travail de nettoyage, retirer la fiche de secteur (10) !

Vider régulièrement le panier collecteur (11) et, au besoin, le nettoyer à l'eau claire.

Nettoyer le corps flottant (5) et la pompe (18) au besoin à l'eau claire et avec une brosse douce.

Dérangement

Dérangement	Cause	Remède
La pompe ne démarre pas	Aucune tension de secteur	Vérifier la tension de secteur Nettoyer, contrôler les lignes d'amenée
La pompe ne refoule pas, débit de la pompe insuffisant	Panier collecteur encrassé	Nettoyer le panier collecteur
Le carter du skimmer est trop haut dans l'eau	Le clapet du skimmer est bloqué ou fonctionne difficilement	Nettoyer les paliers du clapet du skimmer, le clapet du skimmer doit fonctionner facilement
Fonction de nettoyage insuffisante	Le clapet du skimmer est bloqué ou fonctionne difficilement	Nettoyer les paliers du clapet du skimmer, le clapet du skimmer doit fonctionner facilement
La pompe s'arrête après une courte période	La pollution de l'eau est trop importante	Nettoyer la pompe
	La température de l'eau est trop élevée	Température maximale de l'eau admissible : +35°C

Stockage/Entreposage pour l'hiver (H)

Il est nécessaire de mettre l'appareil hors service en cas de risque de gel. Retirer l'appareil de l'eau et démonter la pompe (18).

Nettoyer la pompe (18) à l'eau claire courante et la stocker immergée dans un récipient rempli d'eau, à l'abri du gel. Ne pas immerger la prise de secteur ! Le lieu de stockage doit être hors de portée des enfants.

Stocker le corps flottant (5) au sec et à l'abri du gel.

Vertaling van de oorspronkelijke gebruiksaanwijzing

Instructies betreft deze gebruiksaanwijzing

Welkom bij OASE Living Water. Met de aanschaf van het product **Skimmer 250 LM** heeft u een goede keuze gemaakt.

Voordat u het apparaat in gebruik neemt dient u de gebruiksaanwijzing zorgvuldig door te lezen en zich met het apparaat vertrouwd te maken. Alle werkzaamheden aan en met dit apparaat mogen uitsluitend verricht worden als ze conform de onderhavige handleiding zijn.

Houdt u zich voor een juist en veilig gebruik stipt aan de veiligheidsvoorschriften.

Bewaar deze gebruiksaanwijzing zorgvuldig. Geef de gebruiksaanwijzing aan de nieuwe eigenaar wanneer het apparaat van eigenaar verwisselt.

Beoogd gebruik

De Skimmer 250 LM, hierna als "apparaat" aangeduid, mag uitsluitend gebruikt worden voor het reinigen van normaal vijverwater bij een watertemperatuur van +4 tot +35 °C. Het apparaat mag niet in zwemvijvers worden toegepast.

Toepassing

De skimmer 250 LM verwijdert grove verontreinigingen van het vijveroppervlak. De geïntegreerde pomp zuigt het vijverwater via de klep van de skimmer aan en transporteert het gereinigde water door de pompuitgang terug de vijver in. De oppervlakteverontreiniging wordt opgevangen door de opvangkorf. De Skimmer 250 LM wordt aanbevolen voor wateroppervlakken tot 250 m².

Veiligheidsinstructies

Dit apparaat kan gevaar opleveren voor personen en goederen, indien het op onoordeelkundige c.q. ondoelmatige wijze gebruikt wordt of als de veiligheidsvoorschriften niet worden opgevolgd.

Dit apparaat kan worden gebruikt door kinderen vanaf 8 jaar en daarnaast door personen met verminderde fysieke, sensorische of mentale vermogens of een gebrek aan ervaring en kennis, mits zij onder toezicht staan of geïnstrueerd werden over het veilige gebruik van het apparaat en de gevaren begrijpen, die hiermee samenhangen. Kinderen mogen niet met het apparaat spelen. Reiniging en onderhoud door de gebruiker mogen niet worden uitgevoerd door kinderen, die niet onder toezicht staan.

Gevaren als gevolg van de combinatie van water en elektriciteit

- De combinatie van water en elektriciteit kan - in geval van een niet volgens de voorschriften gemaakte aansluiting of door onoordeelkundig gebruik - leiden tot elektrische schokken die ernstig letsel of de dood veroorzaken.
- Schakel eerst alle watervoerende apparaten spanningvrij alvorens u in het water grijpt.

Elektrische installatie volgens de voorschriften

- Elektrische installaties dienen te voldoen aan de nationale vestigingsbepalingen en mogen slechts door een elektricien worden uitgevoerd.
- Een persoon is een elektricien als hij of zij op grond van zijn of haar opleiding, kennis en ervaring in staat en bereid is, de aan hem of haar overgedragen werkzaamheden te beoordelen en uit te voeren. De werkzaamheden als specialist omvatten ook het herkennen van mogelijke gevaren en het in acht nemen van geldige regionale en nationale normen, voorschriften en bepalingen.
- Neem voor uw eigen veiligheid in geval van vragen of problemen contact op met een elektricien.
- De aansluiting van het apparaat is slechts toegestaan als de elektrische gegevens van het apparaat en de voeding overeenkomen. De apparatuurgegevens bevinden zich op het typeplaatje op het apparaat, op de verpakking, of in deze handleiding.
- Het apparaat moet beveiligd zijn via een aardlekschakelaar met een vastgestelde lekstroom van maximaal 30 mA.
- Verlengkabels en stroomverdelers (bijv. stekkerdelen) moeten voor het gebruik buitenshuis geschikt zijn (spatwaterbestendig).
- Bescherm de stekkerverbindingen tegen vochtigheid.
- Gebruik het apparaat uitsluitend op een volgens de voorschriften geïnstalleerde contactdoos.

Veilig gebruik

- Gebruik het apparaat niet als er sprake is van defecte elektrische kabels of een defecte behuizing.
- Het apparaat niet dragen, of aan de elektrische kabel trekken.
- Zorg, bij het aanleggen van de kabels, voor bescherming tegen beschadigingen en let er op dat niemand erover kan struikelen.
- Maak de behuizing van het apparaat of onderdelen ervan alleen open als daar in de gebruiksaanwijzing uitdrukkelijk om gevraagd wordt.
- Voer alleen werkzaamheden aan het apparaat uit, die in deze gebruiksaanwijzing zijn beschreven. Neem contact op met een erkende serviceafdeling of bij twijfel met de fabrikant, in het geval dat problemen niet kunnen worden verholpen.
- Gebruik alleen originele reserveonderdelen en accessoires voor het apparaat.
- Breng nooit technische veranderingen aan het apparaat aan.
- Gebruik het apparaat uitsluitend, als er zich geen personen in het water bevinden!
- Houd de contactdoos en de netstekker droog.

Plaatsing van het apparaat (A, B)

Het apparaat drijft op het water. Om het op zijn plaats te houden, worden de bijgeleverde draadkabels met één kant aan het apparaat bevestigd en met de andere kant aan de oever of op de bodem van de vijver verankerd.

Verankering aan de oever (A): kort twee draadkabels in tot de gewenste (gelijke) lengte. Leg in de uiteinden een lus en maak ze met de draadklemmen (3) vast. Steek de draden met karabijnhaken (1) in de oogschroeven (4) op de behuizing van de skimmer. Sla de beide haringen (2) op de oever in de grond. Belangrijk: om te voorkomen dat het apparaat kan bewegen, moeten de aangegeven hoeken (6) van de spandraden worden aangehouden. Laat het apparaat te water en bevestig de draden met karabijnhaken (1) aan de haringen (2). Let op: breng trekcontlasting aan op de aansluitkabel (8) en voorkom dat de netstekker met water in aanraking komt!

Verankering van het apparaat aan de vijverbodem (B): kort twee draadkabels in tot de gewenste gelijke lengte (minimaal 5 meter). Leg in de uiteinden een lus en maak ze met de draadklemmen (3) vast. Steek de draden met karabijnhaken (1) in de oogschroeven (4) op de behuizing van de skimmer. Voor de verankering aan de vijverbodem kunt u bijvoorbeeld de bijgevoegde schroefhaken (9) in twee voldoende zware stenen draaien (pluggen gebruiken). Bevestig beide draden met karabijnhaken (1) aan de schroefhaken (9), laat de stenen naar de bodem van de vijver zinken en breng het apparaat in het water. Let op: breng trekcontlasting aan op de aansluitkabel (8) en voorkom dat de netstekker met water in aanraking komt!

In- en uitschakelen (C)



Let op! Gevaarlijke elektrische spanning!

Mogelijke gevolgen: ernstig letsel of zelfs overlijden.

Veiligheidsmaatregelen: trek de stekker uit het stopcontact, voordat u in het water grijpt of werkzaamheden aan het apparaat uitvoert.

Het apparaat schakelt zichzelf automatisch in als de elektrische aansluiting tot stand wordt gebracht.

Inschakelen: steek de netstekker (10) in het stopcontact.

Uitschakelen: trek de stekker (10) uit het stopcontact.

Verwijderen van de pomp (D-G)

Neem de opvangkorf (11) uit. Neem de spanbeugel (12) van de pomphouder (13). Verwijder de Tradux-wanddoorvoering (F), om de voedingskabel uit te kunnen nemen. Draai daartoe de vier M5 inbusbouten los en trek de gehele eenheid uit de doorvoerbuis (15). Verwijder de inbusbouten, de achterste (16) en voorste houderplaat (17) en de afdichting (14). Trek de stroomkabel door de doorvoerbuis (15). Trek de pomp (18) uit het drukstuk en neem hem uit de drijver (5).

Belangrijk: let er bij de assemblage van de Tradux-wanddoorvoering (F) op, dat de halve schalen van de houderplaten voor (17) en achter (16) ten opzichte van elkaar een hoek van 90° maken.

Reiniging (D-E)

Trek de stekker (10) uit het stopcontact, voordat u begint met reinigen!

Maak de opvangkorf (11) regelmatig leeg en reinig hem indien nodig onder schoon water.

Reinig de drijver (5) en de pomp (18) indien nodig met schoon water en een zachte borstel.

Storing

Storing	Oorzaak	Oplossing
De pomp begint niet te lopen	Geen netspanning	Controleer de netspanning Reinigen, toevoer controleren
Pomp verpompt niet, slagvolume onvoldoende	Opvangkorf verontreinigd	Opvangkorf reinigen
De skimmerbehuizing ligt te hoog in het water	De klep van de skimmer klemt of beweegt moeilijk	Lagers van de skimmerklep reinigen, de klep moet gemakkelijk bewegen
Reinigingsfunctie onvoldoende	De klep van de skimmer klemt of beweegt moeilijk	Lagers van de skimmerklep reinigen, de klep moet gemakkelijk bewegen
De pomp schakelt na korte tijd uit	Water zwaar verontreinigd Watertemperatuur te hoog	Pomp reinigen Neem de maximale watertemperatuur van +35 °C in acht.

Opslaan en overwinteren (H)

Wanneer vorst te verwachten is, moet het apparaat buiten gebruik worden genomen. Neem het apparaat uit het water en verwijder de pomp (18).

Reinig de pomp (18) onder stromend schoon water en bewaar hem ondergedompeld in een met water gevulde bak.

Houd de netstekker niet in het water! De plaats van opslag mag niet toegankelijk zijn voor kinderen.

Sla de drijver (5) droog en vorstvrij op.

Traducción de las instrucciones de uso originales

Indicaciones sobre estas instrucciones de uso

Bienvenido a OASE Living Water. La compra del producto **Skimmer 250 LM** es una buena decisión.

Lea minuciosamente las instrucciones y familiarícese con el equipo antes de usar el mismo por primera vez. Todos los trabajos en y con este equipo sólo se deben ejecutar conforme a estas instrucciones.

Tenga necesariamente en cuenta las indicaciones de seguridad para garantizar un uso correcto y seguro del equipo.

Guarde cuidadosamente estas instrucciones. Entregue estas instrucciones al nuevo propietario en caso de cambio de propietario.

Uso conforme a lo prescrito

El absorbedor 250 LM, denominado a continuación equipo, sólo se debe emplear para limpiar el agua de estanque normal y a una temperatura del agua de +4°C a + 35°C. El equipo no se debe emplear en estanques para nadar.

Aplicación

El absorbedor 250 LM limpia la superficie del estanque de la suciedad gruesa. La bomba integrada aspira el agua del estanque a través de la válvula del absorbedor y transporta el agua limpia por la salida de la bomba al estanque. La suciedad de la superficie se receptiona por la cesta colectora. El absorbedor 250 LM se recomienda para una superficie de agua de hasta 250 m².

Indicaciones de seguridad

El equipo puede ser una fuente de peligro para las personas y los valores materiales, si no se emplea adecuadamente y conforme al uso previsto o si no se observan las indicaciones de seguridad.

Este equipo se puede usar por niños a partir de 8 años así como por personas con capacidades físicas, sensoriales o mentales disminuidas o con escasas experiencias y conocimientos, si se supervisan o se instruyen de forma segura en el uso del equipo y han entendido los peligros que se pueden producir. Los niños no deben jugar con el equipo. Los niños no deben limpiar ni mantener el equipo sin supervisión.

Peligros que se producen por el contacto del agua con la electricidad

- En caso de una conexión no conforme a lo prescrito o una manipulación inadecuada, el contacto del agua con la electricidad puede provocar la muerte o graves lesiones debido a un choque eléctrico.
- Antes de tocar el agua desconecte siempre todos los equipos que se encuentran en el agua de la tensión.

Instalación eléctrica conforme a lo prescrito

- Las instalaciones eléctricas deben cumplir las prescripciones de montaje nacionales y se deben realizar sólo por un electricista calificado.
- Una persona es un electricista calificado cuando por su formación, conocimientos y experiencias profesionales es capaz y está autorizada a valorar y ejecutar los trabajos encargados. Los trabajos como personal técnico también incluyen el reconocimiento de los posibles peligros y el cumplimiento de las correspondientes normas, prescripciones y disposiciones regionales y nacionales.
- En caso de preguntas y problemas dirijase a personal especializado en eléctrica.
- Sólo está permitido conectar el equipo cuando los datos eléctricos del equipo coincidan con la alimentación de corriente. Los datos del equipo se encuentran en la placa de datos técnicos en el equipo, en el embalaje o en estas instrucciones.
- El equipo tiene que estar protegido con un dispositivo de protección contra corriente de fuga máxima de 30 mA.
- Las líneas de prolongación y distribuidores de corriente (p. ej. enchufes múltiples) deben ser apropiados para el empleo a la intemperie (protegido contra salpicaduras de agua).
- Proteja las conexiones de enchufe contra la humedad.
- Conecte el equipo sólo a una caja de enchufe instalada conforme a las normas vigentes.

Funcionamiento seguro

- Está prohibido operar el equipo con líneas eléctricas defectuosas o si la caja está defectuosa.
- No transporte ni tire el equipo por la línea eléctrica.
- Tienda las líneas con protección contra daños y garantice que ninguna persona tropiece con ellas.
- Abra la caja del equipo o las partes del equipo sólo si esto se requiere expresamente en las instrucciones.
- Ejecute en el equipo sólo los trabajos descritos en estas instrucciones. Si no es posible solucionar los problemas dirijase a una oficina de atención a los clientes o en caso de dudas al fabricante.
- Emplee sólo piezas de recambio y accesorios originales para el equipo.
- No realice nunca modificaciones técnicas en el equipo.
- Utilice el equipo sólo cuando no haya ninguna persona en el agua.
- Mantenga secos el tomacorriente y la clavija de red.

Emplazamiento del equipo (A, B)

El equipo flota sobre el agua. Para fijar el equipo se fijan los cables de acero adjuntos por un lado en el equipo y se anclan por otro lado en la orilla o bien en el fondo del estanque.

Fijación del equipo en la orilla (A): Acorte dos cables de acero a la misma longitud deseada. Haga un lazo con los extremos del cable y enrósquelos con las abrazaderas para cable (3). Cuelgue cada cable con ganchos de mosquetón (1) en los pernos de anilla (4) en la carcasa del absorbedor. Clave ambos piquetes (2) en la orilla en el fondo. Importante: Para que el equipo no se pueda mover se tienen que mantener los ángulos de anclaje (6) indicados. Coloque el equipo en el agua y cuelgue los cables con los ganchos de mosquetón (1) en los piquetes (2). Atención: Afloje el cable de conexión (8) y proteja el enchufe de alimentación de red contra la humedad.

Anclaje del equipo en el fondo del estanque (B): Acorte dos cables de acero a la misma longitud deseada (como mínimo 5 m). Haga un lazo con los extremos del cable y enrósquelos con las abrazaderas para cable (3). Cuelgue cada cable con ganchos de mosquetón (1) en los pernos de anilla (4) en la carcasa del absorbedor. Para el anclaje del equipo en el fondo del estanque enrosque las armellas roscadas adjuntas (9) con las espigas por ejemplo en dos piedras suficientemente pesadas. Cuelgue ambos cables con los ganchos de mosquetón (1) en las armellas roscadas (9), sumerja las piedras al fondo del estanque y ponga el equipo en el agua. Atención: Afloje el cable de conexión (8) y proteja el enchufe de alimentación de red contra la humedad.

Conexión, desconexión (C)



¡Atención! Tensión eléctrica peligrosa.

Posibles consecuencias: La muerte o lesiones graves.

Medidas de protección: Antes de tocar el agua y realizar trabajos en el equipo saque la clavija de la red.

El equipo se conecta automáticamente cuando se haya realizado la conexión eléctrica.

Conexión: Enchufe la clavija de red (10) en el tomacorriente.

Desconexión: Saque la clavija de la red (10).

Desmontaje de la bomba (D-G)

Desmonte la cesta colectora (11). Quite el cierre de presión (12) del soporte de la bomba (13). Quite el pasamuros Tradux (F) para poder sacar el cable de alimentación de la red. Afloje para esto los cuatro tornillos cilíndricos con hexágono hembra M5 y saque la unidad completa del tubo de paso (15). Quite los tornillos cilíndricos con hexágono hembra y desmonte las placas de soporte detrás (16) y delante (17) y el inserto de obturación (14). Tire la línea por el tubo de paso (15). Tire la bomba (18) de la pieza de presión y sáquela del cuerpo de flotación (5).

Importante: Cuando monte el pasamuros Tradux (F) tenga en cuenta que las semicubetas de las placas de soporte delante (17) y detrás (16) se monten giradas a 90° entre sí.

Limpeza (D-E)

¡Saque el enchufe de alimentación de la red (10) antes de realizar los trabajos de limpieza!

Vacíe regularmente la cesta colectora (11) y límpiela si fuera necesaria bajo agua clara.

Limpie si fuera necesario el cuerpo de flotación (5) y la bomba (18) con agua clara y con un cepillo suave.

Fallo

Fallo	Causa	Ayuda
La bomba no arranca	No hay tensión de alimentación	Compruebe la tensión de alimentación Limpie, controle las líneas de alimentación
La bomba no transporta, el caudal es insuficiente	La cesta colectora está sucia	Limpie la cesta colectora
La carcasa del absorbedor está muy alta en el agua	La válvula del absorbedor está bloqueada o marcha con dificultad	Limpie el soporte de la válvula del absorbedor, la válvula del absorbedor tiene que marchar con facilidad
La función de limpieza no es suficiente	La válvula del absorbedor está bloqueada o marcha con dificultad	Limpie el soporte de la válvula del absorbedor, la válvula del absorbedor tiene que marchar con facilidad
La bomba se desconecta después de un corto tiempo de funcionamiento	Agua muy sucia	Limpie la bomba
	Temperatura del agua muy alta	Tenga en cuenta la temperatura máxima del agua de +35°C

Almacenamiento / Conservación durante el invierno (H)

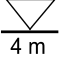


Si se esperan heladas se tiene que poner el equipo fuera de servicio. Saque el equipo del agua y desmonte la bomba (18).

Limpie la bomba (18) bajo agua clara corriente y almacene el equipo sumergido en un recipiente lleno de agua y protegido contra las heladas. No sumerja la clavija de red en el agua. El lugar de almacenamiento no debe estar al alcance de los niños.

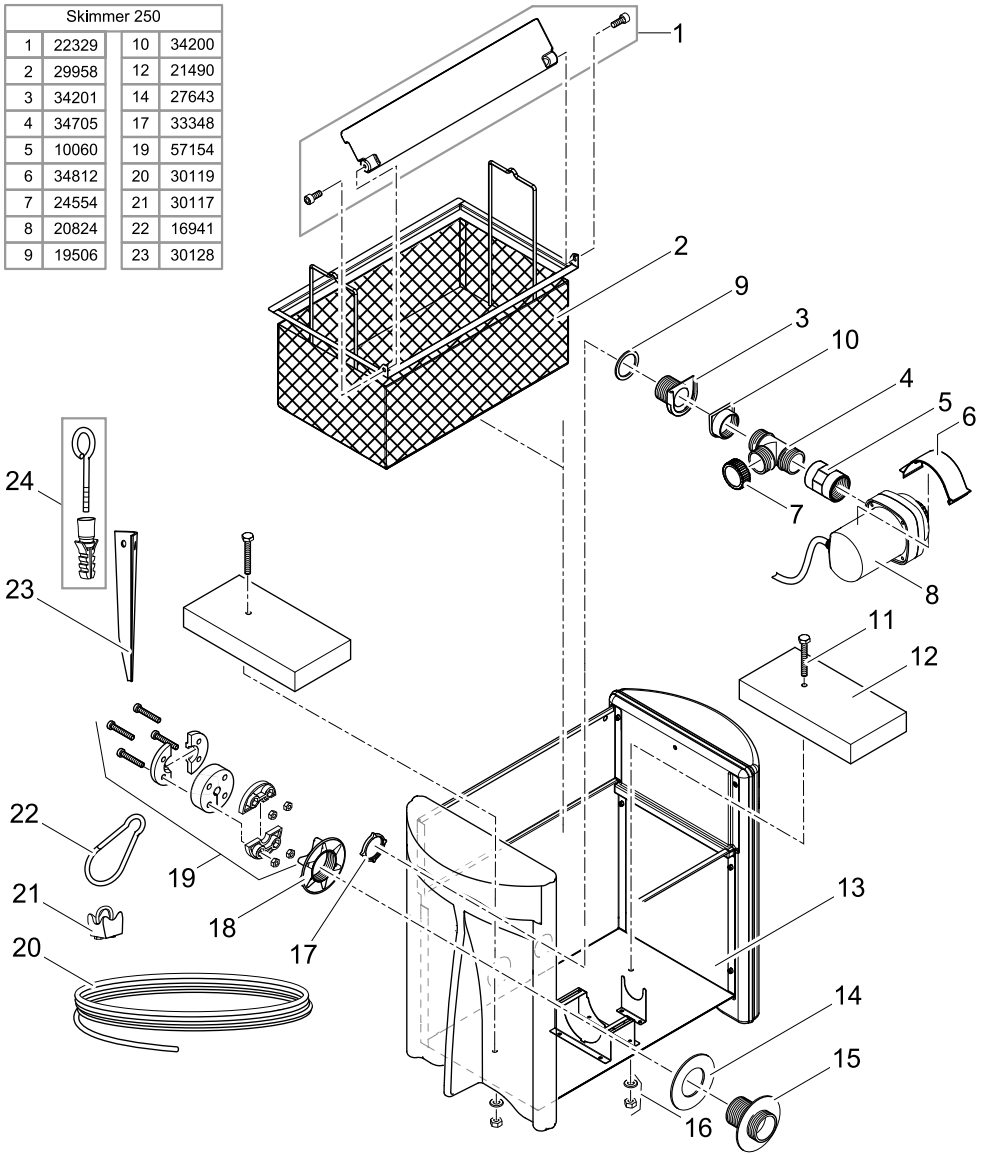
Almacene el cuerpo de flotación (5) en un lugar seco y protegido contra las heladas.

Technische Daten

DE	Gewicht	Nennspannung	Leistungsaufname	Förderleistung	Anschlüsse	Kabellänge
EN	Weight	Rated voltage	Power consumption	Max. flow rate	Connections	Cable length
FR	Poids	Tension nominale	Puissance absorbée	Capacité de refoulement	Raccordements	Longueur de câble
NL	Gewicht	Nominale spanning	Vermogensopname	Pompcapaciteit	Aansluitingen	Kabellengte
ES	Peso	Tensión nominal	Consumo de potencia	Capacidad de elevación	Conexiones	Longitud del cable
Skimmer 250 LM	28 kg	AC 220-240 V, 50 Hz	250 W	< 250 l/min	1 ½ ”	10 m

	IP 68 		
DE	Staubdicht. Wasserdicht bis 4 m Tiefe.	Nicht mit normalem Hausmüll entsorgen!	Achtung! Lesen Sie die Gebrauchsanweisung
GB	Dust tight. Submersible to 4 m depth.	Do not dispose of together with household waste!	Attention! Read the operating instructions
FR	Imperméable aux poussières. Étanche à l'eau jusqu'à une profondeur de 4 m.	Ne pas recycler dans les ordures ménagères !	Attention ! Lire la notice d'emploi
NL	Stofdicht. Waterdicht tot een diepte van 4 m.	Niet bij het normale huisvuil doen!	Let op! Lees de gebruiksaanwijzing
ES	A prueba de polvo. Impermeable al agua hasta 4 m de profundidad.	¡No deseche el equipo en la basura doméstica!	¡Atención! Lea las instrucciones de uso

Skimmer 250			
1	22329	10	34200
2	29958	12	21490
3	34201	14	27643
4	34705	17	33348
5	10060	19	57154
6	34812	20	30119
7	24554	21	30117
8	20824	22	16941
9	19506	23	30128



SMR0001



CE

OASE GmbH · www.oase-livingwater.com
Tecklenburger Straße 161 · 48477 Hörstel · Germany

30114/08-15