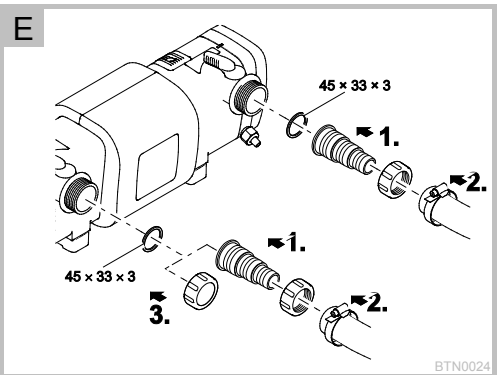
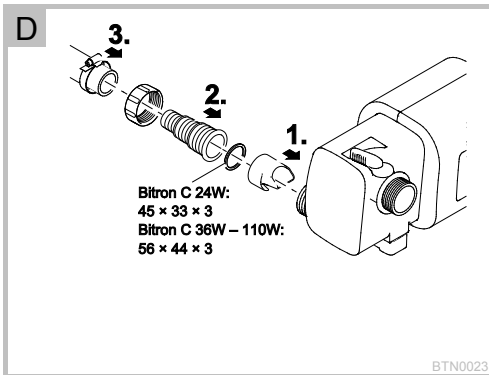
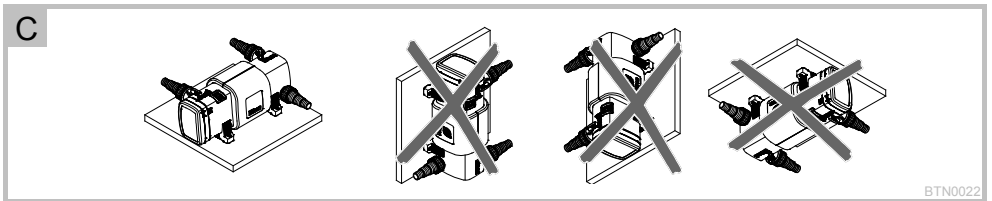
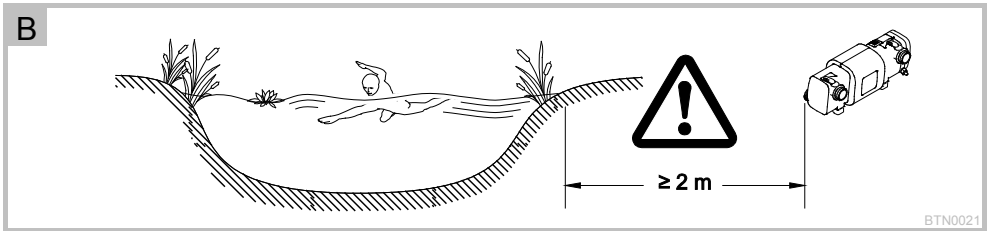
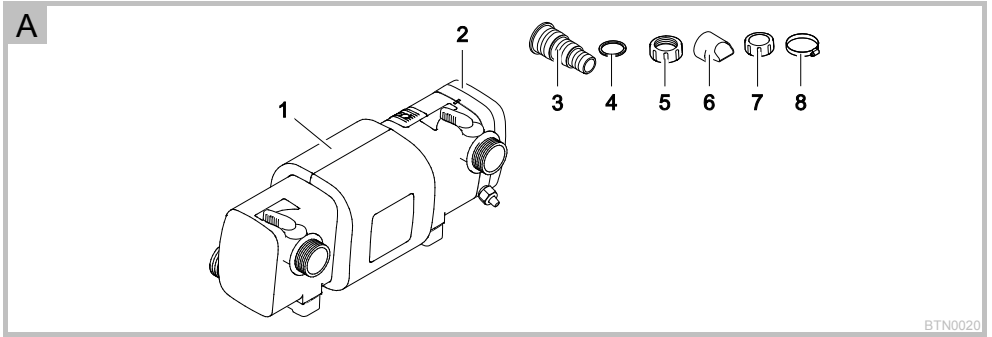


## BITRON C UVC

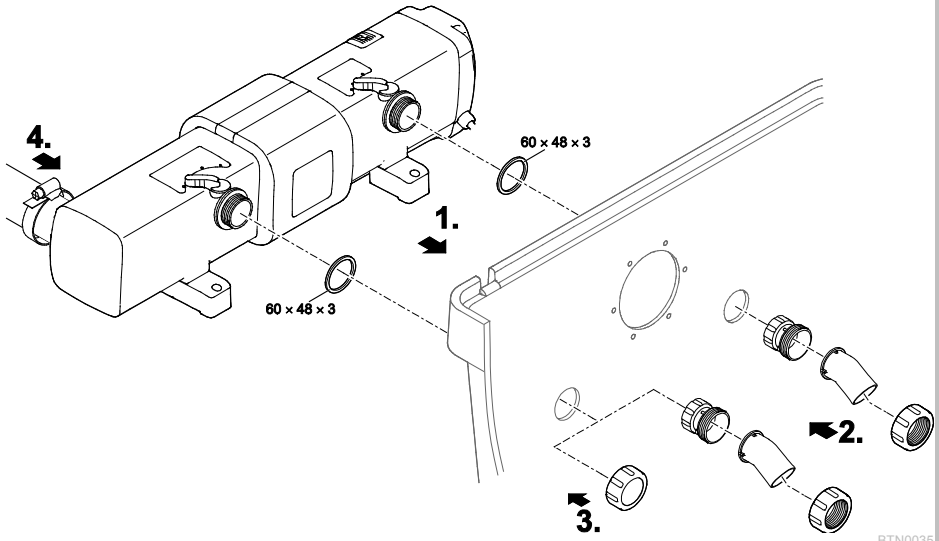
DE	Gebrauchsanleitung
EN	Operating instructions
FR	Notice d'emploi
NL	Gebruiksaanwijzing
ES	Instrucciones de uso
PT	Instruções de uso
IT	Istruzioni d'uso
DA	Brugsanvisning
NO	Bruksanvisning
SV	Bruksanvisning
FI	Käyttöohje
HU	Használati útmutató
PL	Instrukcja użytkowania
CS	Návod k použití
SK	Návod na použitie
SL	Navodila za uporabo
HR	Uputa o upotrebi
RO	Instrucțiuni de folosință
BG	Упътване за употреба
UK	Посібник з експлуатації
RU	Руководство по эксплуатации
CN	使用说明书



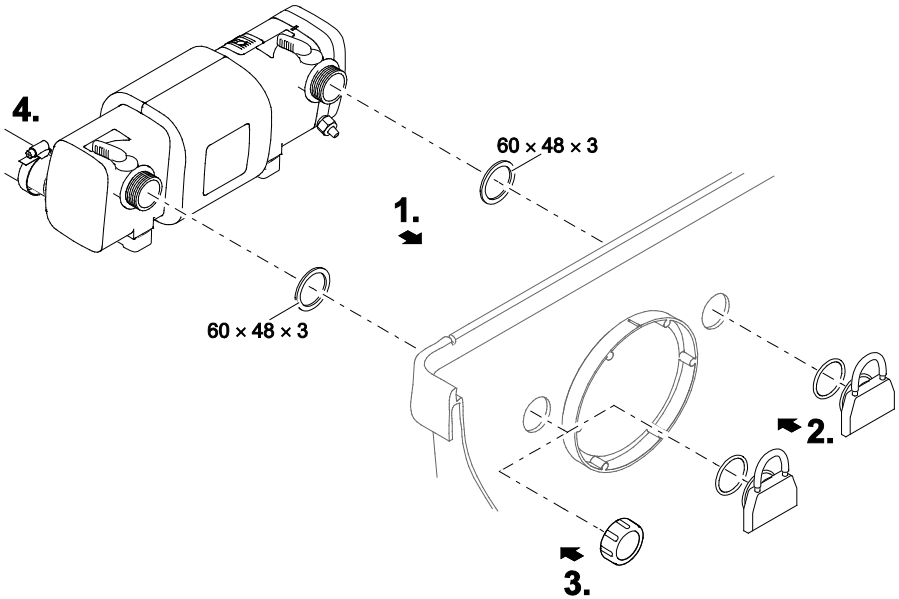


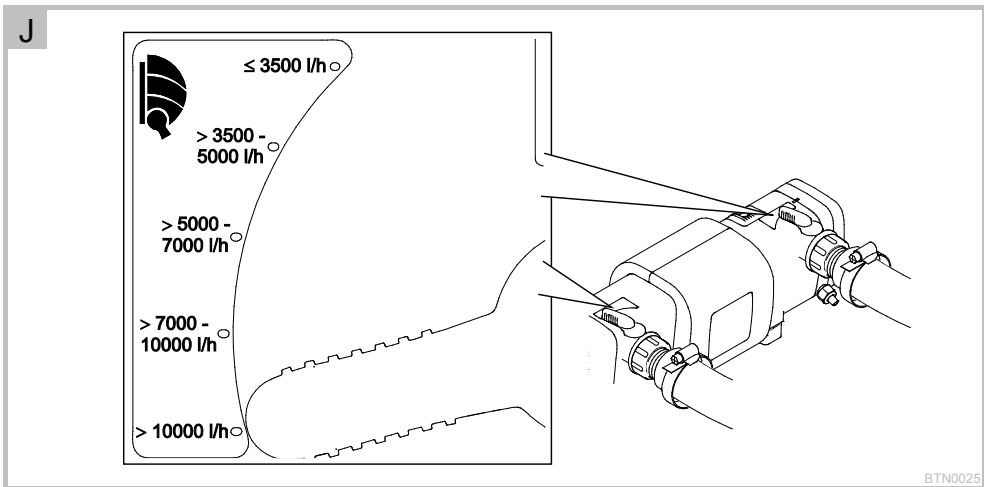
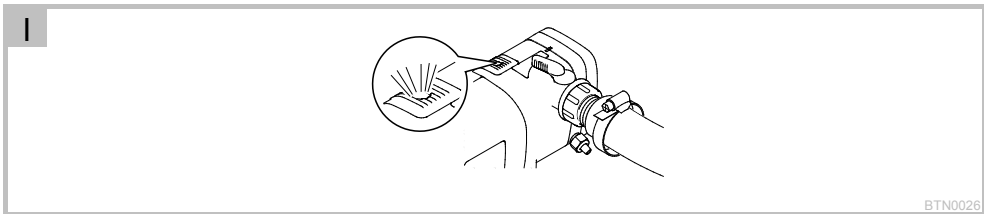
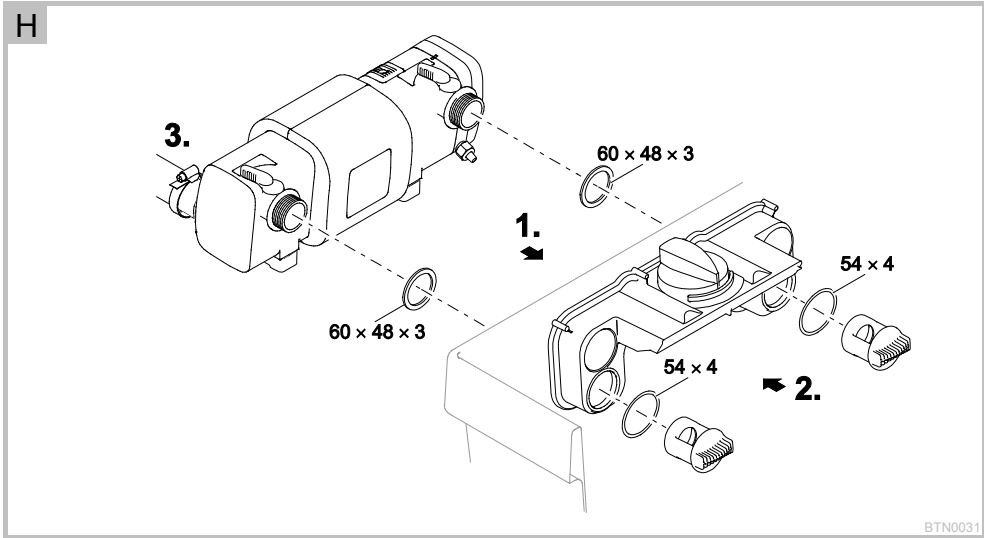


F



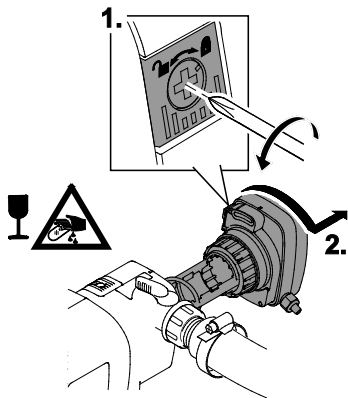
G





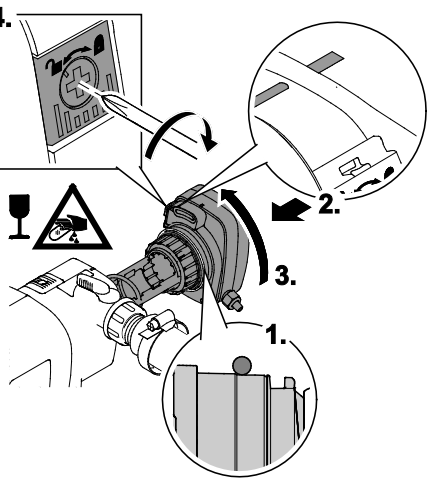


K



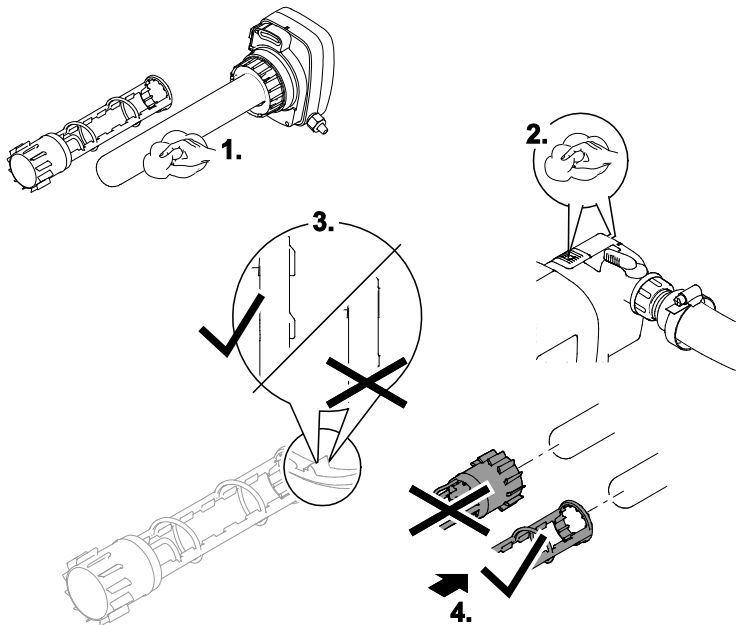
BTN0027

L



BTN0028

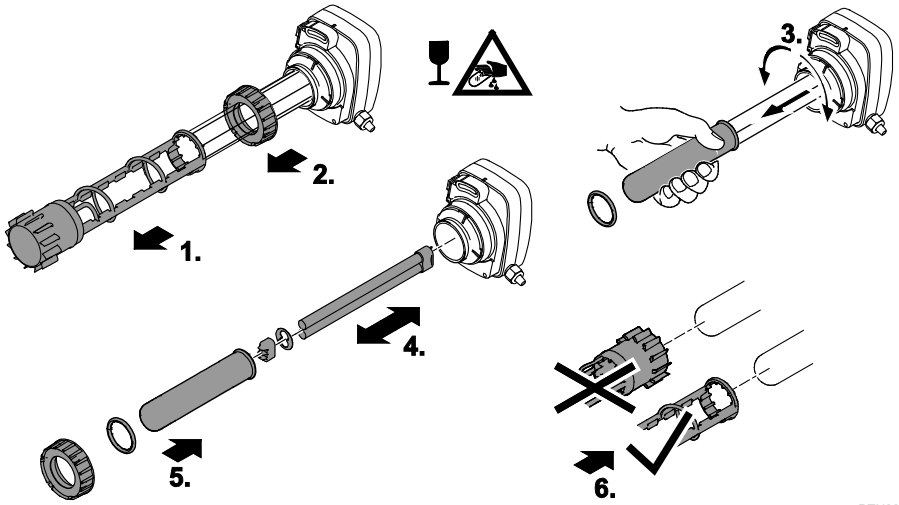
M



BTN0034



N



## **WARNUNG**

- Dieses Gerät kann von Kindern ab 8 Jahren und darüber sowie von Personen mit verringerten physischen, sensorischen oder mentalen Fähigkeiten oder Mangel an Erfahrung und Wissen benutzt werden, wenn sie beaufsichtigt oder bezüglich des sicheren Gebrauchs des Gerätes unterwiesen wurden und die daraus resultierenden Gefahren verstehen.
- Kinder dürfen nicht mit dem Gerät spielen.
- Reinigung und Benutzerwartung dürfen nicht von Kindern ohne Beaufsichtigung durchgeführt werden.
- Das Gerät muss über eine Fehlerstrom-Schutzeinrichtung mit einem Bemessungsfehlerstrom von maximal 30 mA abgesichert sein.
- Gerät nur anschließen, wenn die elektrischen Daten von Gerät und Stromversorgung übereinstimmen. Die Gerätedaten befinden sich auf dem Typenschild am Gerät, auf der Verpackung oder in dieser Anleitung.
- Tod oder schwere Verletzungen durch Stromschlag sind möglich! Bevor Sie ins Wasser greifen, Geräte im Wasser mit einer Spannung >12 V AC oder >30 V DC vom Stromnetz trennen.
- Eine beschädigte Anschlussleitung kann nicht ersetzt werden. Gerät entsorgen.

### **Sicherheitshinweise**

#### **Elektrischer Anschluss**

- Elektrische Installationen müssen den nationalen Errichterbestimmungen entsprechen und dürfen nur von einer Elektrofachkraft vorgenommen werden.
- Eine Person gilt als Elektrofachkraft, wenn sie auf Grund ihrer fachlichen Ausbildung, Kenntnisse und Erfahrungen befähigt und berechtigt ist, die ihr übertragenen Arbeiten zu beurteilen und durchzuführen. Das Arbeiten als Fachkraft umfasst auch das Erkennen möglicher Gefahren und das Beachten einschlägiger regionaler und nationaler Normen, Vorschriften und Bestimmungen.
- Bei Fragen und Problemen wenden Sie sich an eine Elektrofachkraft.
- Verlängerungsleitungen und Stromverteiler (z. B. Steckdosenleisten) müssen für die Verwendung im Freien geeignet sein (spritzwassergeschützt).
- Steckerverbindungen vor Feuchtigkeit schützen.
- Gerät nur an einer vorschriftsmäßig installierten Steckdose anschließen.

#### **Sicherer Betrieb**

- Bei defekten elektrischen Leitungen oder defektem Gehäuse darf das Gerät nicht betrieben werden.
- Tragen oder ziehen Sie das Gerät nicht an der elektrischen Leitung.
- Verlegen Sie Leitungen geschützt vor Beschädigungen und achten Sie darauf, dass niemand darüber fallen kann.

- Öffnen Sie das Gehäuse des Gerätes oder zugehöriger Teile nur, wenn Sie dazu in der Anleitung ausdrücklich aufgefordert werden.
- Führen Sie nur Arbeiten am Gerät durch, die in dieser Anleitung beschrieben sind. Wenden Sie sich an eine autorisierte Kundendienststelle oder im Zweifelsfall an den Hersteller, wenn sich Probleme nicht beheben lassen.
- Verwenden Sie nur Original-Ersatzteile und -Zubehör für das Gerät.
- Nehmen Sie niemals technische Änderungen am Gerät vor.
- Halten Sie die Steckdose und den Netzstecker trocken.
- Ist das Gerät direkt am Wasser (< 2 m) aufgestellt, dürfen sich während des Betriebs keine Personen im Wasser aufhalten.

## Über diese Gebrauchsanleitung

Willkommen bei OASE Living Water. Mit dem Kauf des Produkts **Bitron C** haben Sie eine gute Wahl getroffen. Lesen Sie vor der ersten Benutzung des Gerätes die Anleitung sorgfältig und machen Sie sich mit dem Gerät vertraut. Alle Arbeiten an und mit diesem Gerät dürfen nur gemäß der vorliegenden Anleitung durchgeführt werden.

Beachten Sie unbedingt die Sicherheitshinweise für den richtigen und sicheren Gebrauch.

Bewahren Sie diese Anleitung sorgfältig auf. Bei Besitzerwechsel geben Sie bitte die Anleitung weiter.

## Symbole in dieser Anleitung

### Warnhinweise

Die Warnhinweise in dieser Anleitung sind durch Signalworte klassifiziert, die das Ausmaß der Gefährdung anzeigen.



### WARNUNG

- Bezeichnet eine möglicherweise gefährliche Situation.
- Bei Nichtbeachtung kann Tod oder schwerste Verletzung die Folge sein.



### HINWEIS

Informationen, die zum besseren Verständnis oder der Vorbeugung möglicher Sach- oder Umweltschäden dienen.

## Weitere Hinweise

A Verweis auf eine Abbildung, z. B. Abbildung A.

→ Verweis auf ein anderes Kapitel.

## Lieferumfang

□ A		Bitron C	
		24W	36W/55W/72W/110W
1	Gehäuse	1 ST	1 ST
2	Gerätekopf	1 ST	1 ST
3	– Stufenschlauchtülle, Ø 19 ... 38 mm (Ø ¾ ... 1½ ")	3 ST	2 ST
	– Stufenschlauchtülle für den Eingang, Ø 19 ... 50 mm (Ø ¾ ... 2 ")	–	1 ST
4	Flachdichtung für Stufenschlauchtüllen (3)	3 ST	3 ST
5	Überwurfmutter zur Befestigung der Stufenschlauchtüllen (3)	3 ST	3 ST
6	Einlaufdüse zum Antreiben des Reinigungsrotors	1 ST	1 ST
	– Muss bei Durchflussmengen < 10000 l/h in den Eingang eingesetzt werden		
7	Verschlusskappe 38 mm (1½ ") zum Verschließen des Ausgangs	1 ST	1 ST
8	Schlauchschele 20 ... 32 mm	2 ST	2 ST
	Schlauchschele 35 ... 50 mm	2 ST	2 ST
	Schlauchschele 40 ... 60 mm	–	1 ST



## Produktbeschreibung

**Bitron C** ist ein leistungsstarker UVC-Klärer zur Bekämpfung von Algen und krankheitserregenden Bakterien.

- Die Bypass-Technik sorgt für eine optimierte Bestrahlung des verschmutzten Wassers auch bei hohen Durchflussraten.
- Der Reinigungsrotor reinigt das Quarzglas permanent von Verschmutzungen.
- Optimale Abstimmung auf die angeschlossene Filterpumpe durch individuelle Regulierung der Wasserdurchflussmenge.
- Geeignet für den Anbau an OASE-Filterssystemen ProfiClear, BioSmart, BioTec und BioTec Screenmatic.
- Integrierte Magnete zum Schutz der Filtertechnik vor Kalkablagerungen.
- Optische Funktionskontrolle des UVC-Lampe.
- Schnellverschluss für den einfachen Lampenwechsel.

### Bestimmungsgemäße Verwendung

Bitron C, "Gerät" genannt, darf ausschließlich wie folgt verwendet werden:

- Zur Reinigung von Gartenteichen, Schwimmteichen, Pools und Aquarien.
- Betrieb unter Einhaltung der technischen Daten.

Für das Gerät gelten folgende Einschränkungen:

- Die UVC-Lampe niemals außerhalb des Gehäuses betreiben oder für andere Zwecke verwenden. Die UVC-Strahlung ist auch in geringen Dosierungen gefährlich für Augen und Haut.
- Niemals andere Flüssigkeiten als Wasser fördern.
- Niemals ohne Wasserdurchfluss betreiben.
- Nicht für gewerbliche oder industrielle Zwecke verwenden.
- Nicht zur Sterilisation von Trinkwasser oder anderen Flüssigkeiten verwenden.
- Nicht in Verbindung mit Chemikalien, Lebensmitteln, leicht brennbaren oder explosiven Stoffen einsetzen.

## Aufstellen und Anschließen

### Betrieb mit Poolwasser oder Salzwasser

- Bei Betrieb mit Poolwasser oder Salzwasser sind folgende Grenzwerte einzuhalten:

Typ	Poolwasser	Salzwasser
pH-Wert	7.2 ... 7.6	7.5 ... 8.5
Freies Chlor	0.3 ... 0.6 mg/l	< 0.3 mg/l
Gebundenes Chlor	< 0.2 mg/l	–
Chloridgehalt	< 200 mg/l	–
Salzgehalt	–	< 3.5 ‰
Wassertemperatur	+4 ... +30 °C	+4 ... +25 °C

- Poolwasser oder Salzwasser können die Optik des Geräts beeinträchtigen. Diese Beeinträchtigungen sind von der Garantie ausgeschlossen.

### Abstände einhalten

B

- Schwimmteich oder Pool, in dem sich Personen aufhalten können:
  - Das Gerät mindestens 2 m vom Wasser entfernt aufstellen.
- Gartenteich oder Aquarium:
  - Das Gerät mindestens 2 m vom Wasser entfernt aufstellen.
- Ausreichend Freiraum für Wartungsarbeiten berücksichtigen.
  - Für den Ausbau des Gerätekopfs mindestens doppelte Gehäusebreite vorsehen.

### Solo-Betrieb

C

- Für einen fehlerfreien Betrieb das Gerät nur in den erlaubten Positionen aufstellen.
- Die erforderlichen Abstände berücksichtigen.
- Befestigungsmaterial verwenden, das für den Untergrund geeignet ist. Die Befestigung muss das Gerät sicher tragen. Gewicht beachten.
- Einen Zugschieber in die Wasserzuführung vor dem Eingang des Geräts einsetzen, wenn das Gerät unterhalb des Wasserniveaus aufgestellt wird. Bei Wartungsarbeiten kann die Wasserzufuhr gesperrt werden.

### Eingang anschließen

Verwenden Sie Schläuche, die für mindestens 1 bar Druck geeignet sind.

So gehen Sie vor:

D

Die Einlaufdüse in den Eingang schieben.

- Die Einlaufdüse ist nur bei einer Durchflussmenge < 10000 l/h erforderlich, damit der Reinigungsrotor störungsfrei dreht.

Schlauchtülle mit Überwurfmutter und Dichtung auf den Eingang schrauben.

Schlauchschele über den Schlauch schieben, Schlauch auf die Schlauchtülle stecken und mit Schlauchschele sichern.

### Ausgang anschließen

So gehen Sie vor:

E

Die Stufenschlauchtülle mit Überwurfmutter und Dichtung auf den Adapter schrauben.

Schlauchschele über den Schlauch schieben, Schlauch auf die Schlauchtülle stecken und mit Schlauchschele sichern.

Die Verschlusskappe mit Flachdichtung auf den Ausgang schrauben.

- Die Verschlusskappe muss den Ausgang gegenüber dem Eingang verschließen, damit der Hauptstrom des Wassers entlang den UVC-Lampen geführt und möglichst lange bestrahlt wird.

### Gerät am Durchlaufilter anschließen

- Die erforderlichen Abstände berücksichtigen.
- Einen Zugschieber in die Wasserzuführung vor dem Eingang des Geräts einsetzen, wenn das Gerät unterhalb des Wasserniveaus aufgestellt wird. Bei Wartungsarbeiten kann die Wasserzufuhr gesperrt werden.

### ProfiClear Premium / ProfiClear Classic / BioSmart

Das Kapitel beschreibt den Anschluss des UVC-Vorklärgeräts Bitron bei einem gepumpten System.

- Beachten Sie die Angaben in der Gebrauchsanleitung des Durchlaufilters.

So gehen Sie vor:

F, G

Die Ausgänge mit Flachdichtungen durch die Bohrungen in der Behälterwand führen.

Einlauf montieren:

- ProfiClear Premium: Erst die Adapter auf die Ausgänge schrauben und handfest anziehen, dann die 30°-Einlaufbögen mit den Überwurfmuttern auf die Adapter schrauben und handfest anziehen. Die Öffnungen nach unten ausrichten.
- ProfiClear Classic / BioSmart: Die Einlaufdüsen mit den O-Ringen auf die Ausgänge schrauben und handfest anziehen.

Bypass verschließen (optional):

- ProfiClear Premium: Statt Adapter und Einlaufbogen die Verschlusskappe auf den Ausgang schrauben.
- ProfiClear Classic / BioSmart: Statt der Einlaufdüse die Verschlusskappe auf den Ausgang schrauben.

Den Bitron an die Filterpumpe anschließen. (→ Eingang anschließen)

### BioTec ScreenMatic

- Beachten Sie die Angaben in der Gebrauchsanleitung des Durchlaufilters.

So gehen Sie vor:

H

Die Ausgänge mit Flachdichtungen durch die Bohrungen in der Behälterwand in den Verteiler führen.

Die Durchlassschrauben mit O-Ringen auf die Ausgänge schrauben und handfest anziehen.

Den Bitron an die Filterpumpe anschließen.

## Inbetriebnahme



### WARNUNG

Tod oder schwere Verletzungen durch gefährliche elektrische Spannung!

- Bevor Sie ins Wasser greifen, Netzspannung aller im Wasser befindlichen Geräte abschalten.
- Vor Arbeiten am Gerät Netzspannung abschalten.



### HINWEIS

Wird hinter dem Ausgang der Wasserfluss plötzlich unterbrochen (z. B. mit einem Absperrschieber), kann eine kurzzeitige Druckerhöhung von über 1 bar auftreten (Wasserschlag). Mögliche Folgen: Das Gerät kann beschädigt werden.

- Ausschalten: Erst die Pumpe ausschalten und dann den Absperrschieber schließen. Bei Betrieb in einem Filtersystem erst das Filtersystem außer Betrieb setzen.
- Einschalten: Erst den Absperrschieber öffnen und dann die Pumpe einschalten. Bei Betrieb in einem Filtersystem das Filtersystem zuletzt in Betrieb nehmen.
- Den Absperrschieber vor dem Eingang installieren.



### HINWEIS

Neue Filter brauchen ca. 3 bis 4 Wochen, bis sich im Gerät die Biologie vollständig aufgebaut hat. Während dieser Zeit – oder bei einer Wassertemperatur von  $<10^{\circ}\text{C}$  – kann der Filter überlaufen. Eine Reinigung des Filters ist in diesem Fall nicht erforderlich.

- Bei Verwendung von Filterstartern, Medikamenten oder Teichpflegemitteln den UVC-Vorklärgerät für mindestens 36 Stunden ausgeschaltet lassen, damit die Wirkung der Mittel nicht beeinträchtigt wird.

## Voraussetzung

- Erst die Pumpe, dann den UVC-Klärer einschalten.
- Alle Anschlüsse auf Dichtigkeit prüfen.

## Einschalten/Ausschalten

- **Einschalten:** Netzstecker in die Steckdose stecken.  
– Das Gerät schaltet sich sofort ein.
- **Ausschalten:** Netzstecker ziehen.

## Funktion prüfen

- I
- Die Funktionsanzeige leuchtet, wenn die UVC-Lampe eingeschaltet ist.
  - Der Reinigungsrotor dreht, wenn an der Funktionsanzeige das blaue UVC-Licht im Wechsel hell und dunkel aufleuchtet.

## Bypass einstellen

Die Durchflussmenge wird durch den Bypass geregelt. Je nach Einstellung fließt ein Teil des Wassers vom Eingang direkt über den gegenüberliegenden Ausgang ab. Der andere Teil des Wassers wird mit UVC-Licht bestrahlt und fließt über den zweiten Ausgang ab.

Nur bei optimaler Einstellung wird eine maximale Reinigungsleistung erzielt.

So gehen Sie vor:

- J
- Beide Drehgriffe auf die Förderleistung der Filterpumpe einstellen.

## Störungsbeseitigung

Störung	Ursache	Abhilfe
Wasser wird nicht klar (Grünfärbung)	Wasser ist extrem verschmutzt	<ul style="list-style-type: none"> <li>– Algen und Blätter aus dem Teich entfernen</li> <li>– Wasser wechseln</li> </ul>
	Fördermenge Pumpe nicht ausreichend	Installation prüfen
	Quarzglas ist verschmutzt	Quarzglas reinigen
	Quarzglas ist verkratzt	<ul style="list-style-type: none"> <li>– Quarzglas ersetzen (→ Quarzglas reinigen)</li> <li>– Bei abgenutztem Profil Reinigungsrotor ersetzen (→ Quarzglas reinigen)</li> </ul>
	Reinigungsrotor dreht nicht <ul style="list-style-type: none"> <li>– Kontrolle an der Funktionsanzeige: Der Reinigungsrotor dreht, wenn das blaue UVC-Licht im Wechsel hell und dunkel aufleuchtet</li> </ul>	<ul style="list-style-type: none"> <li>– Reinigungsrotor und Quarzglas reinigen (→ Quarzglas reinigen)</li> <li>– Bei Pumpleistung &lt; 10000 l/h Einlaufdüse für Antrieb des Reinigungsrotors verwenden</li> <li>– Bei abgenutztem Profil Reinigungsrotor ersetzen (→ Quarzglas reinigen)</li> </ul>
	UVC-Lampe hat keine Leistung mehr	UVC-Lampe nach 8000 Betriebsstunden erneuern
	Falsche Einstellung Bypass	Einstellung korrigieren, Pumpenleistung beachten
An den Ausgängen fließt wenig oder kein Wasser	Einlaufdüse verstopft	Einlaufdüse reinigen
UVC-Lampe leuchtet nicht	Ausgänge verstopft	Gehäuse reinigen (→ Reinigung und Wartung)
	Netzstecker nicht angeschlossen	Netzstecker anschließen
	UVC-Lampe defekt	UVC-Lampe austauschen
	Anschluss defekt	Elektrischen Anschluss überprüfen
	Bitron C 55W/72W/110W: Das Gerät hat wegen Überhitzung abgeschaltet (Sicherheitsabschaltung)	Abkühlen lassen, Gerät schaltet automatisch wieder ein

## Reinigung und Wartung



### WARNUNG

Tod oder schwere Verletzungen durch gefährliche elektrische Spannung!

- Bevor Sie ins Wasser greifen, Netzspannung aller im Wasser befindlichen Geräte abschalten.
- Vor Arbeiten am Gerät Netzspannung abschalten.



### VORSICHT

Quarzglas und UVC-Lampe können zerbrechen und Schnittverletzungen verursachen.

- Vorsichtig mit Quarzglas und UVC-Lampe umgehen.

### Gerätekopf ausbauen

So gehen Sie vor:

K

Die Sicherungsschraube im Rasthebel lösen.

- Drehrichtung Symbol "Schloss auf".

Den Rasthebel drücken, den Gerätekopf gegen den Uhrzeigersinn bis zum Anschlag drehen und vorsichtig aus dem Gehäuse ziehen.

- Das Gehäuse von innen und außen gründlich reinigen.



### HINWEIS

Aus Sicherheitsgründen lässt sich die UVC-Lampe erst einschalten, wenn der Gerätekopf ordnungsgemäß in das Gehäuse eingebaut ist.

## Gerätekopf einbauen

So gehen Sie vor:

L

Den O-Ring vor dem Absatz am Gerätekopf positionieren.

- Der O-Ring muss sauber sein, bei Beschädigung ersetzen.

Den Gerätekopf mit Reinigungsrotor vorsichtig und mit leichtem Druck bis zum Anschlag in das Gehäuse schieben.

- Der Gerätekopf muss so gedreht sein, dass die Markierungen am Gerätekopf und am Gehäuse übereinstimmen.

Den Gerätekopf bis zum Anschlag drehen.

- Der Rasthebel muss einrasten.

Die Sicherungsschraube im Rasthebel schließen.

- Drehrichtung Symbol "Schloss zu".

## Quarzglas reinigen



### VORSICHT

Quarzglas und UVC-Lampe können zerbrechen und Schnittverletzungen verursachen.

- Vorsichtig mit Quarzglas und UVC-Lampe umgehen.



### HINWEIS

Wird hinter dem Ausgang der Wasserfluss plötzlich unterbrochen (z. B. mit einem Absperrschieber), kann eine kurzzeitige Druckerhöhung von über 1 bar auftreten (Wasserschlag). Mögliche Folgen: Das Gerät kann beschädigt werden.

- Ausschalten: Erst die Pumpe ausschalten und dann den Absperrschieber schließen. Bei Betrieb in einem Filtersystem erst das Filtersystem außer Betrieb setzen.
- Einschalten: Erst den Absperrschieber öffnen und dann die Pumpe einschalten. Bei Betrieb in einem Filtersystem das Filtersystem zuletzt in Betrieb nehmen.
- Den Absperrschieber vor dem Eingang installieren.

Voraussetzung: Der Gerätekopf ist entnommen. (→ Gerätekopf ausbauen)

So gehen Sie vor:

M

Den Reinigungsrotor abziehen.

- Den Reinigungsrotor mit einer Bürste unter fließendem Wasser reinigen.
- Das Quarzglas mit einem feuchten Tuch abwischen.
- Ein beschädigtes oder stark verkratztes Quarzglas ersetzen. (→ UVC-Lampe ersetzen)

Das Gehäuse und die Funktionsanzeige von innen und außen reinigen.

Am Reinigungsrotor die Profilabnutzung an den beiden Stirnseiten und den Innenflächen prüfen.

- Bei abgenutztem Profil dreht der Reinigungsrotor schwergängig und muss ersetzt werden.

Den Reinigungsrotor auf das Quarzglas schieben.

- Auf richtige Lage achten.

Den Gerätekopf einbauen. (→ Gerätekopf einbauen)

## UVC-Lampe ersetzen

UVC-Lampe spätestens nach 8.000 Betriebsstunden ersetzen (entspricht bei konstantem Betrieb ungefähr einer Teichsaison). Dadurch ist eine optimale Filterleistung gewährleistet.

- Nur UVC-Lampen verwenden, deren Bezeichnung und Leistungsangabe mit den Angaben auf dem Typenschild übereinstimmen.

Voraussetzung: Der Gerätekopf ist entnommen. (→ Gerätekopf ausbauen)

So gehen Sie vor:

N

Den Reinigungsrotor abziehen.

Die Klemmschraube gegen den Uhrzeigersinn abschrauben.

Das Quarzglas mit O-Ring mit einer leichten Drehbewegung nach vorne abziehen.

Die UVC-Lampe herausziehen und ersetzen.

Das Quarzglas mit O-Ring vorsichtig bis zum Anschlag in den Gerätekopf drücken, die Klemmschraube aufsetzen und im Uhrzeigersinn bis zum Anschlag festdrehen.

- O-Ring reinigen, bei Beschädigung ersetzen.
- Der O-Ring muss in dem Spalt zwischen Gerätekopf und Quarzglas liegen.

Den Reinigungsrotor auf das Quarzglas schieben.  
 – Auf richtige Lage achten.  
 Den Gerätekopf einbauen. (→ Gerätekopf einbauen)

### Verschleißteile

- UVC-Lampe, Quarzglas und O-Ring für Quarzglas
- Reinigungsrotor

### Ersatzteile

Mit Originalteilen von OASE bleibt das Gerät sicher und arbeitet weiterhin zuverlässig.  
 Ersatzteilzeichnungen und Ersatzteile finden Sie auf unserer Internetseite.



[www.oase-livingwater.com/ersatzteile](http://www.oase-livingwater.com/ersatzteile)

### Lagern/Überwintern

#### Das Gerät steht vor Frost geschützt:

Der Betrieb des Geräts ist möglich, wenn die minimale Wassertemperatur von +4 °C eingehalten wird.

#### Das Gerät ist nicht vor Frost geschützt:

Bei Wassertemperaturen unter +8 °C oder spätestens bei zu erwartendem Frost ist das Gerät außer Betrieb zu nehmen.

- Gerät so weit wie möglich entleeren, eine gründliche Reinigung durchführen und auf Schäden überprüfen.
- Sämtliche Schläuche, Rohrleitungen und Anschlüsse soweit wie möglich entleeren.

### Entsorgung



#### HINWEIS

Dieses Gerät darf nicht als Hausmüll entsorgt werden.

- Gerät durch Abschneiden der Kabel unbrauchbar machen und über das dafür vorgesehene Rücknahmesystem entsorgen.

Entsorgen Sie die UVC-Lampe über das dafür vorgesehene Rücknahmesystem.

## **WARNING**

- This unit can be used by children aged 8 and above and by persons with reduced physical, sensory or mental capabilities or lack of experience and knowledge if they are supervised or have been instructed on how to use the unit in a safe way and they understand the hazards involved.
- Do not allow children to play with the unit.
- Only allow children to carry out cleaning and user maintenance under supervision.
- Ensure that the unit is fused for a rated fault current of max. 30 mA by means of a fault current protection device.
- Only connect the unit if the electrical data of the unit and the power supply correspond. The unit data is to be found on the unit type plate, on the packaging or in this manual.
- Possible death or severe injury from electrocution! Before reaching into the water, always disconnect all units in the water that have a voltage of >12 V AC or >30 V DC from the power supply.
- A damaged connection cable cannot be replaced. Dispose of the unit.

### **Safety information**

#### **Electrical connection**

- Electrical installations must meet the national regulations and may only be carried out by a qualified electrician.
- A person is regarded as a qualified electrician if, due to his/her vocational education, knowledge and experience, he or she is capable of and authorised to judge and carry out the work commissioned to him/her. This also includes the recognition of possible hazards and the adherence to the pertinent regional and national standards, rules and regulations.
- For your own safety, please consult a qualified electrician.
- Extension cables and power distributors (e.g. outlet strips) must be suitable for outdoor use (splash-proof).
- Protect the plug connection from moisture.
- Only connect the unit to a correctly fitted socket.

#### **Safe operation**

- Never operate the unit if either the electrical cables or the housing are defective!
- Do not carry or pull the unit by its electrical cable.
- Route cables/hoses such that they are protected from damage and do not present a tripping hazard.
- Only open the unit housing or its attendant components, when this is explicitly required in the operating instructions.
- Only carry out work on the unit that is described in this manual. If problems cannot be overcome, please contact an authorised customer service point or, when in doubt, the manufacturer.
- Only use original spare parts and accessories for the unit.

- Never carry out technical modifications to the unit.
- Keep the socket and power plug dry.
- If the device is installed directly at the water (< 2 m), ensure that there are no persons in the water while it is operating.

### Information about this operating manual

Welcome to OASE Living Water. You made a good choice with the purchase of this product **Bitron C**. Prior to commissioning the unit, please read the instructions of use carefully and fully familiarise yourself with the unit. Ensure that all work on and with this unit is only carried out in accordance with these instructions. Adhere to the safety information for the correct and safe use of the unit. Keep these instructions in a safe place! Please also hand over the instructions when passing the unit on to a new owner.

### Symbols used in these instructions

#### Warnings

The warning information is categorised by signal words, which indicate the extent of the hazard.



#### WARNING

- Indicates a possibly hazardous situation.
- Non-observance may lead to death or serious injuries.



#### NOTE

Information for the purpose of clarification or for preventing possible damage to assets or to the environment.

### Additional information

- A Reference to a figure, e.g. Fig. A.
- Reference to another section.

### Scope of delivery

□ A		24W	Bitron C 36W/55W/72W/110W
		1	Casing
2	Unit head	1 x	1 x
3	– Stepped hose adapter, $\varnothing$ 19 ... 38 mm ( $\varnothing$ $\frac{3}{4}$ ... 1½")	3 x	2 x
	– Stepped hose adapter for the inlet, $\varnothing$ 19 ... 50 mm ( $\varnothing$ $\frac{3}{4}$ ... 2")	–	1 x
4	Flat seal for stepped hose adapters (3)	3 x	3 x
5	Union nut for fastening the stepped hose adapters (3)	3 x	3 x
6	Inlet nozzle for driving the cleaning rotor	1 x	1 x
	– Has to be inserted into the inlet for flow rates < 10000 l/h		
7	Cover cap 38 mm (1½") for closing the outlet	1 x	1 x
8	Hose clip 20 ... 32 mm	2 x	2 x
	Hose clip 35 ... 50 mm	2 x	2 x
	Hose clip 40 ... 60 mm	–	1 x



## Product Description

**Bitron C** is a powerful UVC clarifier for controlling algae and harmful bacteria.

- The bypass technology ensures optimum irradiation of the dirty water even at high flow through rates.
- The cleaning rotor continuously removes soiling from the quartz glass.
- Individual regulation of the water flow rate allows optimum adjustment to the connected filter pump.
- Suitable for fitting to OASE filter systems ProfiClear, BioSmart, BioTec and BioTec Screenmatic.
- Integrated magnets protect the filter technology from calcium deposits.
- Visual function check of the UVC lamp.
- Quick release system for easy lamp replacement.

### Intended use

Bitron C, referred to as "unit", may only be used as specified in the following:

- For cleaning garden ponds, swimming ponds, pools and aquariums.
- Operate in accordance with instructions.

The following restrictions apply to the unit:

- Never operate the UVC lamp outside the casing or use it for any other purposes. The UVC radiation is harmful to the eyes and skin even in small doses.
- Never use the unit to convey fluids other than water.
- Never run the unit without water.
- Do not use for commercial or industrial purposes.
- Not to be used for sterilising drinking water or other fluids.
- Do not use in conjunction with chemicals, foodstuff, easily flammable or explosive substances.

## Installation and connection

### Operation with pool water or salt water

- For operation with pool water or salt water, the following limits must be adhered to:

Type	Pool water	Salt water
pH value	7.2 ... 7.6	7.5 ... 8.5
Free chlorine	0.3 ... 0.6mg/l	< 0.3mg/l
Bound chlorine	< 0.2 mg/l	–
Chloride content	< 200 mg/l	–
Salt content	–	< 3.5 %
Water temperature	+4 ... +30°C	+4 ... +25°C

- Pool water or salt water can impair the appearance of the unit. Such impairments are excluded from the guarantee.

### Distances to be adhered to

B

- Swimming pond or pool that may be accessed by people.
  - Install the unit at least 2 m away from the water.
- Garden pond or aquarium:
  - Install the unit at least 2 m away from the water.
- Allow sufficient space for carrying out maintenance work.
  - Ensure that there is space of at least double the width of the casing for removing the unit head.

### Solo operation

C

- Only install the unit in the permitted positions to ensure fault-free operation.
- Take the required distances into consideration.
- Use suitable fastening material for the type of ground. Ensure that the fastening means securely hold the unit. Take the weight of the unit into consideration.
- Fit a slide valve in the water supply upstream of the inlet of the unit if the unit is to be installed below the water level. This allows the water supply to be shut off for maintenance work.

### Connecting the inlet

Use hoses that are suitable for a pressure of at least 1 bar.

How to proceed:

D

Push the inlet nozzle into the inlet.

- The inlet nozzle is only necessary for a flow rate < 10000 l/h to ensure unimpaired rotation of the cleaning rotor.

Screw the hose connector with union nut and seal onto the inlet.

Slip the hose clip over the hose, fit the hose onto the hose connector and secure with the hose clip.

### Connecting the outlet

How to proceed:

E

Screw the stepped hose adapter with union nut and seal onto the adapter.

Slip the hose clip over the hose, fit the hose onto the hose connector and secure with the hose clip.

Screw the cover cap with flat seal onto the outlet.

- The cover cap has to close the outlet opposite the inlet so that the main flow of water is guided along the UVC lamps and is exposed to the UV radiation for as long as possible.

### Connect the unit to the flow-through filter.

- Take the required distances into consideration.
- Fit a slide valve in the water supply upstream of the inlet of the unit if the unit is to be installed below the water level. This allows the water supply to be shut off for maintenance work.

### ProfiClear Premium / ProfiClear Classic / BioSmart

This section describes the connection of the UVC clarifying unit Bitron with a pump fed system.

- Please adhere to the instructions for use of the flow-through filter.

How to proceed:

F, G

Insert the outlets with flat seals through the holes in the container wall.

Fitting the inlet:

- ProfiClear Premium: First screw the adapters onto the outlets and hand tighten. Then screw the 30° inlet bends with the union nuts onto the adapters and hand tighten. Ensure that the openings point downward.
- ProfiClear Classic / BioSmart: Screw the inlet nozzles with the O rings onto the outlets and hand tighten.

Closing the bypass (optional):

- ProfiClear Premium: Screw the cover cap onto the outlet instead of the adapter and inlet bend.
- ProfiClear Classic / BioSmart: Screw the cover cap onto the outlet instead of the inlet nozzle.

Connect the Bitron to the filter pump. (→ Connecting the inlet)

### BioTec ScreenMatic

- Please adhere to the instructions for use of the flow-through filter.

How to proceed:

H

Insert the outlets with flat seals through the holes in the container wall into the distributor.

Screw the distributor nuts with O rings onto the outlets and hand tighten.

Connect the Bitron to the filter pump.

## Commissioning/start-up



### WARNING

Possible death or severe injury from hazardous electrical voltage!

- Prior to reaching into the water, isolate (switch off and disconnect) all units/devices used in the water.
- Isolate the device (disconnect from the power supply) before carrying out any work on it.



### NOTE

If the water flow is suddenly interrupted downstream of the outlet (e.g. with a slide valve), this can lead to a brief increase of pressure of more than 1 bar (water hammer). **Possible consequences:** The unit may be damaged.

- Switching off: First switch off the pump, then close the slide valve. If the unit is operated in a filter system, first take the filter system out of operation.
- Switching on: First open the slide valve, then switch on the pump. If the unit is operated in a filter system, start up the filter system last.
- Install the slide valve upstream of the inlet.



### NOTE

New filters take approx. 3 to 4 weeks before the bacteria in the unit are fully established. During this time – or at a water temperature of <math><10\text{ }^{\circ}\text{C}</math> – the filter may overflow. In this case the filter does not need to be cleaned.

- When using filter starter, medicines or pond water treatments, leave the UVC clarifying unit switched off for at least 36 hours so as not to impair their efficacy.

### Prerequisite

- First switch on the pump, then the UVC clarifier.
- Check all connections for leaks.

### Switching ON/switching OFF

- **Switching on:** Insert the power plug into the socket.
  - The unit switches on immediately.
- **Switching off:** Disconnect the power plug.

### Check the function.

I

- The function display is lit when the UVC lamp is switched on.
- An alternating light/dark blue glow in the inspection window indicates that the cleaning rotor is rotating.

### Setting the bypass

The flow rate is controlled by the bypass. Depending on the setting, part of the water flows from the inlet directly out via the opposite outlet. The remaining part of the water is irradiated by the UVC light and flows out via the second outlet.

Maximum cleaning capacity is only achieved with an optimum setting.

How to proceed:

J

- Set both rotary handles to the delivery rate of the filter pump.

## Remedy of faults

Malfunction	Cause	Remedy
Water remains cloudy (green water).	The water is extremely soiled.	<ul style="list-style-type: none"> <li>Remove algae and leaves from the pond.</li> <li>Change the water.</li> </ul>
	Insufficient delivery rate of the pump	Check the installation.
	The quartz glass is soiled.	Clean the quartz glass.
	The quartz glass is scratched.	<ul style="list-style-type: none"> <li>Replace the quartz glass (→ Cleaning the quartz glass)</li> <li>If the profile is worn, replace the cleaning rotor (→ Cleaning the quartz glass)</li> </ul>
	The cleaning rotor is not turning. <ul style="list-style-type: none"> <li>Check the inspection window: An alternating light/dark blue glow indicates that the cleaning rotor is rotating.</li> </ul>	<ul style="list-style-type: none"> <li>Clean the cleaning rotor and quartz glass (→ Cleaning the quartz glass)</li> <li>If the delivery rate of the pump is &lt; 10000 l/h, use an inlet nozzle for driving the cleaning rotor.</li> <li>If the profile is worn, replace the cleaning rotor (→ Cleaning the quartz glass)</li> </ul>
	The UVC lamp capacity is exhausted.	Replace the UVC lamp after 8000 operating hours.
	Incorrect bypass setting	Correct the setting, observe the pump capacity.
No or insufficient water flow at the outlets	Inlet nozzle clogged	Clean the inlet nozzle.
	Outlets clogged	Clean the casing (→ Cleaning and maintenance)
UVC lamp is not lit.	Power plug not connected	Connect the power plug.
	UVC lamp defective	Replace the UVC lamp.
	Connection defective	Check the electrical connection.
	Bitron C 55W/72W/110W: The unit has switched off due to overheating (safety switch-off).	Allow it to cool down; the unit will switch back on automatically.

## Maintenance and cleaning



### WARNING

Possible death or severe injury from hazardous electrical voltage!

- Prior to reaching into the water, isolate (switch off and disconnect) all units/devices used in the water.
- Isolate the device (disconnect from the power supply) before carrying out any work on it.



### CAUTION

Quartz glass and UVC lamp can break and cause cut injuries.

- Handle the quartz glass and UVC lamp with care.

## Dismantling the unit head

How to proceed:

K

Undo the locking screw in the safety engagement catch.

- Rotational direction "Lock open" symbol.

Press the safety engagement catch, turn the unit head counterclockwise as far as the stop and carefully pull it out of the casing.

- Thoroughly clean the inner and outer surfaces of the casing.



### NOTE

For safety reasons, the UVC lamp can only be switched on when the unit head has been correctly fitted into the casing.

### Fitting the unit head

How to proceed:

L

Position the O ring in front of the recess at the unit head.

- Ensure that the O ring is clean; replace if damaged.

Carefully push the unit head with cleaning rotor into the casing up to the stop while applying light pressure.

- Ensure that the unit head is turned such that the markings on the unit head and casing are aligned.

Turn the unit head up to the stop.

- Ensure that the safety engagement catch engages.

Close the locking screw in the safety engagement catch.

- Rotational direction "Lock closed" symbol.

### Cleaning the quartz glass



#### CAUTION

Quartz glass and UVC lamp can break and cause cut injuries.

- Handle the quartz glass and UVC lamp with care.



#### NOTE

If the water flow is suddenly interrupted downstream of the outlet (e.g. with a slide valve), this can lead to a brief increase of pressure of more than 1 bar (water hammer). **Possible consequences:** The unit may be damaged.

- Switching off: First switch off the pump, then close the slide valve. If the unit is operated in a filter system, first take the filter system out of operation.
- Switching on: First open the slide valve, then switch on the pump. If the unit is operated in a filter system, start up the filter system last.
- Install the slide valve upstream of the inlet.

Prerequisite: The device head is removed. (→ Removing the unit head)

How to proceed:

M

Remove the cleaning rotor.

- Clean the cleaning rotor with a brush under running water.
- Wipe the quartz glass with a damp cloth.
- Replace the quartz glass if it is damaged or very scratched. (→ Replacing the UVC lamp)

Check the inner and outer surfaces of the casing and inspection window.

Check the profile wear at both ends and the inner surfaces of the cleaning rotor.

- If the profile is worn, the cleaning rotor will rotate sluggishly and has to be replaced.

Push the cleaning rotor onto the quartz glass.

- Ensure that it is correctly positioned.

Fit the unit head. (→ Fitting the unit head)

### Replacing the UVC lamp

Replace the UVC lamp after max. 8,000 operating hours (this corresponds to approx. one pond season with continuous operation). This ensures optimum filtering performance.

- Ensure that the identification and capacity data of the UVC lamps used correspond to the information on the unit type plate.

Prerequisite: The device head is removed. (→ Removing the unit head)

How to proceed:

N

Remove the cleaning rotor.

Unscrew the clamping screw counterclockwise.

Remove the quartz glass including the O ring towards the front with a slight turning movement.

Pull out the UVC lamp and replace.

Carefully push the quartz glass including the O ring into the unit head up to the stop, fit the clamping screw and tighten up to the stop by turning clockwise.

- Clean the O ring, replace if damaged.
- Ensure that the O ring is located in the gap between the unit head and the quartz glass.

Push the cleaning rotor onto the quartz glass.

- Ensure that it is correctly positioned.

Fit the unit head. (→ Fitting the unit head)

### Wear parts

- UVC lamp, quartz glass and O ring for quartz glass
- Cleaning rotor

### Spare parts

The use of original parts from OASE ensures continued safe and reliable operation of the unit. Please visit our website for spare parts drawings and spare parts.



[www.oase-livingwater.com/spareparts](http://www.oase-livingwater.com/spareparts)

### Storage/overwintering

#### The unit is protected from frost:

The unit can be operated as long as the water temperature does not go below +4 °C.

#### The unit is not protected from frost:

Take the unit out of operation at water temperatures below +8° C or, at the latest, when freezing temperatures are to be expected.

- Drain the unit as far as possible, clean thoroughly and check for damage.
- Empty all hoses, pipes and connections as far as possible.

### Disposal



#### NOTE

Do not dispose of this unit with domestic waste.

- Render the unit unusable beforehand by cutting the cables and dispose of the unit via the return system provided for this purpose.

Dispose of the UVC lamp by using the return system provided for this purpose.

## **AVERTISSEMENT**

### • Attention :

Dans le cas où cet appareil serait utilisé par des mineurs de moins de 8 ans ainsi que par des personnes souffrant d'un handicap mental ou plus généralement par des personnes manquant d'expérience, un adulte averti devra être présent, qui renseignera le mineur ou la personne fragilisée concernée sur le bon emploi de ce matériel. Les enfants ne doivent pas jouer avec cet appareil. Ne pas laisser un enfant sans surveillance pour le nettoyage ou l'entretien.

- Veiller à ce que l'appareil soit absolument protégé par fusible par le biais d'une protection différentielle avec un courant assigné de 30 mA maximum.
- Ne brancher l'appareil que lorsque les caractéristiques électriques de l'appareil et de l'alimentation électrique correspondent. Les caractéristiques de l'appareil sont indiquées sur la plaque signalétique de l'appareil, sur l'emballage ou dans cette notice d'emploi.
- La mort ou des blessures graves par choc électrique sont possibles ! Avant de mettre les mains dans l'eau, débranchez les appareils dans l'eau d'une tension  $>12\text{ V CA}$  ou  $>30\text{ V CC}$ .
- Un câble de raccordement endommagé ne peut pas être remplacé. Mettre l'appareil au rebut.

### **Consignes de sécurité**

#### **Raccordement électrique**

- Les installations électriques doivent répondre aux règlements d'installation nationaux et leur exécution est exclusivement réservée à un technicien électricien.
- Une personne est considérée comme technicien électricien lorsqu'elle est capable et habilitée à apprécier et réaliser les travaux qui lui sont confiés en raison de sa formation technique, de ses connaissances et de son expérience. Travailler en tant que technicien consiste également à identifier d'éventuels dangers et à respecter les normes régionales et nationales, les règlements et les dispositions en vigueur qui se rapportent aux tâches à exécuter.
- En cas de questions et de problèmes, prière de vous adresser à un technicien électricien.
- Les câbles de rallonge et le distributeur de courant (p. ex. blocs multiprises) doivent être conçus pour une utilisation en extérieur (protégé contre les projections d'eau).
- Protéger les raccordements à fiche contre l'humidité.
- Raccorder l'appareil uniquement à une prise installée de manière réglementaire.

#### **Exploitation sécurisée**

- En cas de lignes électriques défectueuses ou de corps défectueux, il est interdit d'exploiter l'appareil.
- Ni porter, ni tirer l'appareil par le câble électrique.

- Poser les câbles de manière à ce qu'ils soient protégés contre d'éventuels endommagements et veiller à ce que personne ne puisse trébucher.
- N'ouvrir le corps de l'appareil ou des éléments s'y rapportant que si cela est expressément sollicité dans la notice d'emploi.
- Exécuter des travaux sur l'appareil uniquement si ces derniers sont décrits dans la notice d'emploi. S'il est impossible de remédier aux problèmes, contacter le SAV agréé ou en cas de doute le constructeur.
- N'utiliser que des pièces de rechange et des accessoires d'origine pour l'appareil.
- Ne jamais procéder à des modifications techniques sur l'appareil.
- Tenir la prise de courant et la prise de secteur au sec.
- Si l'appareil est installé à proximité immédiate de l'eau (< 2 m), il est interdit à toute personne de se trouver dans l'eau pendant le fonctionnement de l'appareil.

## En ce qui concerne cette notice d'emploi

Bienvenue chez OASE Living Water. Avec l'acquisition du produit, **Bitron C** vous avez fait le bon choix.

Avant la première utilisation de l'appareil, lire attentivement cette notice d'emploi et se familiariser avec l'appareil. Tous les travaux effectués avec et sur cet appareil devront être exécutés conformément aux directives ci-jointes.

Respecter impérativement les consignes de sécurité relatives à une utilisation correcte et en toute sécurité.

Conserver soigneusement cette notice d'emploi. Lors d'un changement de propriétaire, prière de transmettre également cette notice d'emploi.

## Symboles dans cette notice d'emploi

### Avertissements

Dans cette notice, les avertissements sont classés par mots de signalisation qui indiquent l'ampleur du risque.



#### AVERTISSEMENT

- signale une situation éventuellement dangereuse.
- Le non-respect risque d'entraîner la mort ou des blessures graves.



#### RÉMARQUE

Informations permettant d'assurer une meilleure compréhension et d'éviter des dommages matériels ou environnementaux.

### Autres remarques

- A Renvoi à l'illustration, p. ex. Figure A.
- Renvoi à un autre chapitre.

## Pièces faisant partie de la livraison

□ A		Bitron C	
		24W	36W/55W/72W/110W
1	Boîtier		1 pièce
2	Tête d'appareil	1 pièce	1 pièce
3	– Embout à étages, Ø 19 ... 38 mm (Ø ¾ ... 1½ ")	3 pièces	2 pièces
	– Embout à étages pour l'arrivée, Ø 19 ... 50 mm (Ø ¾ ... 2 ")	–	1 pièce
4	Joint plat pour embout à étages (3)	3 pièces	3 pièces
5	Écrou-raccord pour la fixation des embouts à étages (3)	3 pièces	3 pièces
6	Buse d'entrée pour l'entraînement du rotor de nettoyage	1 pièce	1 pièce
	– Est à utiliser dans l'entrée pour des débits < 10000 l/h		
7	Capuchon obturateur 38 mm (1½ ") pour fermer la sortie	1 pièce	1 pièce
8	Collier pour conduite souple 20 ... 32 mm	2 pièces	2 pièces
	Collier pour conduite souple 35 ... 50 mm	2 pièces	2 pièces
	Collier pour conduite souple 40 ... 60 mm	–	1 pièce



## Description du produit

**Bitron C** est un clarificateur UVC puissant pour la lutte contre les algues et les bactéries nocives à la santé.

- La technique by-pass assure un rayonnement optimal de l'eau sale avec un haut débit de passage.
- Le rotor de nettoyage élimine en permanence les salissures du verre de quartz.
- Adaptation optimale avec la pompe filtrante raccordée grâce à une régulation individuelle du débit d'eau.
- Approprié au montage sur les systèmes de filtration OASE ProfiClear, BioSmart, BioTec et BioTec Screenmatic.
- Aimants intégrés pour protéger la technique de filtration contre les dépôts calcaires.
- Contrôle de fonctionnement visuel de la lampe UVC.
- Verrouillage rapide pour un remplacement aisé de la lampe.

## Utilisation conforme à la finalité

Bitron C, appelé par la suite «appareil», doit être utilisé exclusivement comme suit :

- Pour le nettoyage de bassins de jardin, des piscines naturelles, des piscines et des aquariums.
- Exploitation dans le respect des données techniques.

Les restrictions suivantes sont valables pour l'appareil :

- Ne jamais utiliser la lampe UVC en dehors du boîtier, ni dans d'autres buts que ceux prévus normalement. Le rayonnement UVC est dangereux pour les yeux et la peau même à faibles doses.
- Ne jamais refouler des liquides autres que de l'eau.
- Ne jamais utiliser sans débit d'eau.
- Ne pas utiliser à des fins commerciales ou industrielles.
- Ne pas utiliser pour la stérilisation d'eau potable ou d'autres liquides.
- Ne pas utiliser en relation avec des produits chimiques, des produits alimentaires, des matériaux facilement inflammables ou explosifs.

## Mise en place et raccordement

### Utilisation avec l'eau de piscine ou de l'eau de mer

- Ci-après les valeurs limites à respecter en cas d'utilisation avec l'eau de piscine ou de l'eau de mer :

Type	Eau de piscine	Eau de mer
Valeur pH	7.2 ... 7.6	7.5 ... 8.5
Chlore libre	0.3 ... 0.6 mg/l	< 0.3 mg/l
Chlore lié	< 0.2 mg/l	–
Teneur en chlorure	< 200 mg/l	–
Teneur en sel	–	< 3.5 %
Température de l'eau	+4 ... +30 °C	+4 ... +25 °C

- L'eau de piscine ou l'eau de mer risquent de nuire à l'aspect de l'appareil. Ces altérations sont exclues de la garantie.

### Respecter les distances

B

- Piscine naturelle ou piscine, dans laquelle des personnes peuvent se trouver :
  - Placer l'appareil à au moins 2 m de l'eau.
- Bassin de jardin ou aquarium :
  - Placer l'appareil à au moins 2 m de l'eau.
- Prévoir une place suffisante pour les opérations d'entretien.
  - Pour le démontage de la tête de l'appareil, prévoir au moins la double largeur de l'appareil.

### Mode "solo"

C

- Ne monter l'appareil que dans les positions autorisées pour un fonctionnement sans incident de celui-ci.
- Respecter les distances requises.
- Utiliser un matériel de fixation qui est approprié à la surface du fond. La fixation doit maintenir l'appareil de manière fiable. Respecter le poids.
- Utiliser une vanne à guillotine dans la conduite d'amenée d'eau en amont de l'entrée de l'appareil si l'appareil est installé en dessous du niveau de l'eau. Il est possible de couper l'amenée d'eau pour les travaux d'entretien.

**Brancher l'entrée**

Utiliser des conduites souples conçues pour une pression d'au moins 1 bar.

Voici comment procéder :

D

Pousser la buse d'entrée dans l'entrée.

- La buse d'entrée est requise uniquement pour un débit < 10000 l/h pour que le rotor de nettoyage tourne impeccablement.

Visser l'embout à olive, écrou-raccord et joint compris, sur l'entrée.

Glisser le collier de serrage sur le tuyau, enfiler le tuyau sur le raccord de tuyau et le fixer avec le collier de serrage.

**Brancher la sortie**

Voici comment procéder :

E

Visser l'embout à étages, avec écrou-raccord et joint, sur l'adaptateur.

Glisser le collier de serrage sur le tuyau, enfiler le tuyau sur le raccord de tuyau et le fixer avec le collier de serrage.

Visser le capuchon obturateur joint compris, sur la sortie.

- Le capuchon obturateur doit fermer la sortie en face de l'entrée pour que le courant principal de l'eau soit guidé le long des lampes UVC et qu'il soit, si possible, longtemps sous l'effet du rayonnement.

**Brancher l'appareil sur le filtre**

- Respecter les distances requises.
- Utiliser une vanne à guillotine dans la conduite d'amenée d'eau en amont de l'entrée de l'appareil si l'appareil est installé en dessous du niveau de l'eau. Il est possible de couper l'amenée d'eau pour les travaux d'entretien.

**ProfiClear Premium / ProfiClear Classic / BioSmart**

Le présent chapitre décrit le raccordement de l'appareil de pré-clarification à UVC Bitron pour un système pompé.

- Tenir compte des indications fournies dans la notice d'utilisation du filtre à filtration continue.

Voici comment procéder :

F, G

Introduire les sorties à joints plats dans les perçages de la paroi du réservoir.

Montage du conduit d'admission :

- ProfiClear Premium : visser d'abord les adaptateurs sur les sorties et les serrer à la main, puis visser les coudes d'entrée à 30° sur les adaptateurs au moyen d'écrous-raccords et les serrer à la main. Orienter les ouvertures vers le bas.
- ProfiClear Classic / BioSmart : Visser les coudes d'entrée avec les joints toriques sur les sorties et les serrer à la main.

Obturer le by-pass (en option)

- ProfiClear Premium : Au lieu de l'adaptateur et du coude d'entrée, visser le capuchon obturateur sur la sortie.
- ProfiClear Classic / BioSmart : Au lieu de la buse d'entrée, visser le capuchon obturateur sur la sortie.

Raccorder le Bitron à la pompe filtrante. (→ Brancher l'entrée)

**BioTec ScreenMatic**

- Tenir compte des indications fournies dans la notice d'utilisation du filtre à filtration continue.

Voici comment procéder :

H

Introduire les sorties à joints plats dans les perçages de la paroi du réservoir dans le répartiteur.

Visser les vis traversantes avec les joints toriques sur les sorties et les serrer à la main.

Raccorder le Bitron à la pompe filtrante.

## Mise en service



### AVERTISSEMENT

La mort ou des blessures graves dues à une tension électrique dangereuse !

- Toujours couper l'alimentation électrique de tous les appareils se trouvant dans l'eau avant tout contact avec l'eau.
- Couper la tension secteur avant toute exécution de travaux sur l'appareil.



### REMARQUE

Si le débit d'eau est interrompu brusquement en aval de la sortie (p. ex. au moyen d'un robinet d'arrêt), une augmentation de pression de plus de 1 bar peut se produire pendant un bref instant (coup de bélier). **Conséquences possibles** : L'appareil risque d'être endommagé.

- Éteindre : Mettre tout d'abord la pompe hors circuit et fermer ensuite le robinet d'arrêt. En cas d'utilisation dans un système de filtration, mettre d'abord le système de filtration hors circuit.
- Allumer : Ouvrir d'abord le robinet d'arrêt et couper ensuite la pompe. En cas d'utilisation dans un système de filtration, mettre le système de filtration en circuit en dernier.
- Installer le robinet d'arrêt en amont de l'entrée.



### REMARQUE

Le nouveau filtre a besoin d'env. 3 à 4 semaines jusqu'à ce que le milieu biologique dans l'appareil soit entièrement constitué. Pendant cette période – ou lorsque la température de l'eau est <10 °C – le filtre peut déborder. Un nettoyage du filtre n'est pas nécessaire dans ce cas.

- En cas d'utilisation d'activateurs de filtre, de médicaments ou de produits d'entretien du bassin, laisser l'appareil de pré-clarification à UVC hors circuit pendant au moins 36 heures, pour ne pas entraver l'effet du produit.

### Condition préalable :

- Mettre tout d'abord la pompe en circuit, puis l'appareil de clarification à UVC.
- Vérifier l'étanchéité de tous les raccordements.

### Mise sous tension / hors tension

- **Mise en circuit** : Brancher la fiche secteur dans la prise.
  - L'appareil se met immédiatement en marche.
- **Mise hors circuit** : Retirer la prise secteur.

### Vérification fonctionnelle

- I
- Le témoin lumineux s'allume lorsque la lampe UVC est sous tension.
  - Le rotor de nettoyage tourne lorsque sur l'affichage de fonctionnement la lumière UVC bleue s'éclaire en alternance en clair et sombre.

### Réglage du bypass

Le débit d'eau est réglé au moyen du by-pass. En fonction du réglage, une partie de l'eau s'écoule depuis l'arrivée directement vers la sortie se trouvant en face. L'autre partie de l'eau est exposée au rayonnement de la lumière UVC et s'écoule par la deuxième sortie.

Un rendement de nettoyage maximal est obtenu uniquement avec un réglage optimal.

Voici comment procéder :

- J
- Régler les deux poignées rotatives sur la capacité de refoulement de la pompe de filtrage.

## Dépannage

Dérangement	Cause	Remède
L'eau ne devient pas claire (coloration verte)	L'eau est extrêmement sale	<ul style="list-style-type: none"> <li>– Enlever les algues et les feuilles de l'étang</li> <li>– Changer l'eau</li> </ul>
	Débit de pompe insuffisant	Contrôler l'installation
	Le verre de quartz est sale	Nettoyer le verre de quartz
	Le verre de quartz est rayé	<ul style="list-style-type: none"> <li>– Remplacer le verre de quartz(→ Nettoyer le verre de quartz)</li> <li>– En cas de profil usé, remplacer le rotor de nettoyage (→ Nettoyer le verre de quartz)</li> </ul>
	Le rotor de nettoyage ne tourne pas <ul style="list-style-type: none"> <li>– Contrôle sur l'affichage de fonctionnement : le rotor de nettoyage tourne lorsque la lumière UVC bleue s'éclaire en alternance en clair et sombre.</li> </ul>	<ul style="list-style-type: none"> <li>– Nettoyer le rotor de nettoyage et le verre de quartz (→ Nettoyer le verre de quartz)</li> <li>– Pour une puissance de pompe &lt; 10000 l/h utiliser la buse d'entrée pour l'entraînement du rotor de nettoyage</li> <li>– En cas de profil usé remplacer le rotor de nettoyage (→ Nettoyer le verre de quartz)</li> </ul>
	La lampe UVC n'éclaire plus	Remplacer la lampe UVC après 8000 heures de service
Réglage by-pass incorrect	Corriger le réglage, observer le rendement de la pompe	
Peu ou pas d'eau s'écoule aux sorties prévues à cet effet	Buses d'entrée bouchées	Nettoyer la buse d'entrée
	Sorties bouchées	Nettoyer le boîtier (→ Nettoyage et entretien)
La lampe UVC n'éclaire pas	La prise de secteur n'est pas branchée	Brancher la prise de secteur
	La lampe UVC est défectueuse	Remplacer la lampe UVC
	Raccordement défectueux	Vérifier le raccordement électrique
	Bitron C 55W/72W/110W : L'appareil s'est arrêté pour cause de surchauffe (coupure de sécurité)	Laisser refroidir, l'appareil se remet automatiquement en marche

## Nettoyage et entretien



### AVERTISSEMENT

La mort ou des blessures graves dues à une tension électrique dangereuse !

- Toujours couper l'alimentation électrique de tous les appareils se trouvant dans l'eau avant tout contact avec l'eau.
- Couper la tension secteur avant toute exécution de travaux sur l'appareil.



### ATTENTION

Le verre de quartz et la lampe UVC sont cassables et risquent de causer des blessures par coupure.

- Traiter le verre de quartz et la lampe UVC avec précaution.

## Démontage de la tête d'appareil

Voici comment procéder :

- K
- Desserrer la vis de sécurité dans le levier à cran.
- Sens de rotation symbole "verrou ouvert".
- Appuyer sur le levier à cran, tourner la tête de l'appareil dans le sens anti-horaire jusqu'à butée et la retirer prudemment hors du boîtier.
- Nettoyer à fond l'intérieur et l'extérieur du carter.



### REMARQUE

Pour des raisons de sécurité, la lampe UVC ne se laisse mettre sous tension que si la tête de l'appareil est correctement montée dans le boîtier.

## Montage de la tête d'appareil

Voici comment procéder :

L

Positionner le joint torique devant le rebord de la tête d'appareil.

- Le joint torique doit être propre, le remplacer en cas de dommage.

Faire glisser prudemment et avec une légère pression la tête de l'appareil dans le boîtier jusqu'à butée.

- Tourner la tête de l'appareil de telle sorte que les marques sur la tête de l'appareil et sur le boîtier coïncident.

Tourner la tête de l'appareil jusqu'à butée.

- Le levier à cran doit s'enclencher.

Serrer la vis de sécurité dans le levier à cran.

- Sens de rotation symbole "verrou fermé".

## Nettoyer le verre à quartz



### ATTENTION

Le verre de quartz et la lampe UVC sont cassables et risquent de causer des blessures par coupure.

- Traiter le verre de quartz et la lampe UVC avec précaution.



### REMARQUE

Si le débit d'eau est interrompu brusquement en aval de la sortie (p. ex. au moyen d'un robinet d'arrêt), une augmentation de pression de plus de 1 bar peut se produire pendant un bref instant (coup de bélier). **Conséquences possibles** : L'appareil risque d'être endommagé.

- Éteindre : Mettre tout d'abord la pompe hors circuit et fermer ensuite le robinet d'arrêt. En cas d'utilisation dans un système de filtration, mettre d'abord le système de filtration hors circuit.
- Allumer : Ouvrir d'abord le robinet d'arrêt et couper ensuite la pompe. En cas d'utilisation dans un système de filtration, mettre le système de filtration en circuit en dernier.
- Installer le robinet d'arrêt en amont de l'entrée.

Condition préalable : La tête d'appareil est enlevée. (→ Démontez la tête de l'appareil)

Voici comment procéder :

M

Retirer le rotor de nettoyage.

- Nettoyer le rotor de nettoyage sous l'eau courante avec une brosse.
- Essuyer le verre de quartz avec un chiffon humide.

- Remplacer tout verre de quartz endommagé ou fortement rayé. (→ Remplacement de lampe UVC)

Nettoyer minutieusement le boîtier et l'affichage de fonctionnement de l'intérieur et de l'extérieur.

Sur le rotor de nettoyage, contrôler l'usure du profil sur les deux faces frontales et les surfaces intérieures.

- En cas de profil usé, le rotor de nettoyage est grippé et doit être remplacé.

Pousser le rotor de nettoyage sur le verre de quartz.

- Veiller à un positionnement correct.

Monter la tête de l'appareil. (→ Montage de la tête de l'appareil)

## Remplacement de la lampe UVC

Remplacer la lampe UVC au plus tard après 8000 heures de fonctionnement (ce qui correspond à peu près à une saison à fonctionnement en continu). Un rendement optimum du filtre est alors assuré.

- N'employer que des lampes UVC dont la désignation et la puissance correspondent aux indications fournies sur la plaque signalétique.

Condition préalable : La tête d'appareil est enlevée. (→ Démontez la tête de l'appareil)

Voici comment procéder :

N

Retirer le rotor de nettoyage.

Dévisser la vis de serrage dans le sens anti-horaire.

Retirer le verre de quartz avec le joint torique vers l'avant en exerçant un léger mouvement de rotation.

Retirer et remplacer la lampe UVC.

Pousser avec précaution le verre de quartz avec le joint torique jusqu'en butée dans la tête de l'appareil, mettre la vis de serrage en place et la visser dans le sens anti-horaire jusqu'à la butée.

- Nettoyer le joint torique et le remplacer en cas de dommage.
- Le joint torique doit se situer dans l'espacement compris entre la tête d'appareil et le verre de quartz.

Pousser le rotor de nettoyage sur le verre de quartz.

- Veiller à un positionnement correct.

Monter la tête de l'appareil. (→ Montage de la tête de l'appareil)

### Pièces d'usure

- lampe UVC, verre quartz et joint torique pour le verre quartz
- Rotor de nettoyage

### Pièces de rechange

L'appareil continue de fonctionner de manière fiable et sécurisée avec des pièces originales d'OASE.

Vous trouverez nos pièces de rechange et leurs schémas sur notre site internet.



[www.oase-livingwater.com/piecesdetachees](http://www.oase-livingwater.com/piecesdetachees)

### Stockage / entreposage pour l'hiver

#### L'appareil est protégé contre le gel :

L'exploitation de l'appareil est possible lorsque la température minimale de l'eau de +4 °C est respectée.

#### L'appareil n'est pas protégé contre le gel :

Mettre l'appareil hors service lors de températures inférieures à +8 °C ou au plus tard lorsque le gel est annoncé.

- Vidanger l'appareil autant qu'il est possible de le faire, procéder à un nettoyage soigneux et vérifier l'absence de dommages.
- Vider l'ensemble des tuyaux, conduites et raccords autant que possible.

### Recyclage



#### REMARQUE

Il est interdit de mettre cet appareil au rebut en l'évacuant vers la gestion des ordures ménagères.

- Rendre l'appareil inutilisable en coupant le câble et le mettre au rebut en utilisant le système de retour prévu à cet effet.

Mettre la lampe UVC au rebut par le biais du système de reprise prévu à cet effet.

## WAARSCHUWING

- Dit apparaat kan worden gebruikt door kinderen vanaf 8 jaar en daarnaast door personen met verminderde fysieke, sensorische of mentale vermogens of een gebrek aan ervaring en kennis, mits zij onder toezicht staan of geïnstrueerd werden over het veilige gebruik van het apparaat en de gevaren begrijpen, die hiermee samenhangen.
- Kinderen mogen niet met het apparaat spelen.
- Reiniging en onderhoud door de gebruiker mogen niet worden uitgevoerd door kinderen, die niet onder toezicht staan.
- Het apparaat moet beveiligd zijn via een aardlekschakelaar met een vastgestelde lekstroom van maximaal 30 mA.
- Apparaat alleen aansluiten als de elektrische specificaties van het apparaat en de voeding overeenstemmen. De specificaties staan op het typeplaatje van het apparaat, op de verpakking, of in deze handleiding vermeld.
- Dodelijk of ernstig lichamelijk letsel is mogelijk door elektrische schokken! Voor u in het water grijpt, moet u apparaten met een spanning >12 V AC of >30 V DC van het elektriciteitsnet scheiden.
- Een beschadigd aansluitsnoer kan niet worden vervangen. Apparaat afvoeren.

### Veiligheidsinstructies

#### Elektrische aansluiting

- Elektrische installaties dienen te voldoen aan de nationale opstellingsvoorschriften en mogen slechts door een electricien worden uitgevoerd.
- Een persoon is een electricien als hij of zij op grond van zijn of haar opleiding, kennis en ervaring in staat en bevoegd is, de aan hem of haar overgedragen werkzaamheden te beoordelen en uit te voeren. De werkzaamheden als specialist omvatten ook het herkennen van mogelijke gevaren en het in acht nemen van geldige regionale en nationale normen, voorschriften en bepalingen.
- Neem voor uw eigen veiligheid in geval van vragen of problemen contact op met een electricien.
- Verlengkabels en stroomverdelers (bijv. steekkerdelen) moeten voor het gebruik buitenshuis geschikt zijn (spatwaterbestendig).
- Stekkerverbindingen tegen vocht beschermen.
- Apparaat alleen op een volgens de voorschriften geïnstalleerde wandcontactdoos aansluiten.

#### Veilig gebruik

- Gebruik het apparaat niet als er sprake is van defecte elektrische kabels of een defecte behuizing.
- Het apparaat niet aan de elektrische leiding dragen of aan de leiding trekken.
- Installeer de leidingen zodat deze tegen beschadigingen zijn beschermd en let erop, dat er niemand over kan struikelen.

- Maak de behuizing van het apparaat of onderdelen ervan alleen open als daar in de gebruiksaanwijzing uitdrukkelijk om gevraagd wordt.
- Voer alleen werkzaamheden aan het apparaat uit, die in deze gebruiksaanwijzing zijn beschreven. Neem contact op met een erkende serviceafdeling of bij twijfel met de fabrikant, in het geval dat problemen niet kunnen worden verholpen.
- Gebruik alleen originele vervangingsonderdelen en -toebehoren voor het apparaat.
- Breng nooit technische veranderingen aan het apparaat aan.
- Houd de contactdoos en de netstekker droog.
- Als het apparaat direct bij het water (< 2 m) is opgesteld, dan mogen er zich tijdens bedrijf geen personen in het water bevinden.

## Over deze gebruiksaanwijzing

Welkom bij OASE Living Water. Met de aanschaf van het product **Bitron C** heeft u een goede keuze gemaakt. Voordat u het apparaat in gebruik neemt dient u de gebruiksaanwijzing zorgvuldig door te lezen en zich met het apparaat vertrouwd te maken. Alle werkzaamheden aan en met dit apparaat mogen uitsluitend verricht worden als ze conform de onderhavige handleiding zijn.

Houdt u zich voor een juist en veilig gebruik stipt aan de veiligheidsvoorschriften.

Bewaar deze gebruiksaanwijzing zorgvuldig. Geef de gebruiksaanwijzing aan de nieuwe eigenaar wanneer het apparaat van eigenaar verwisselt.

## Symbolen in deze handleiding

### Waarschuwingen

De waarschuwingen in deze handleiding zijn met signaalwoorden gemarkeerd, die de mate van gevaar aangeven.



### WAARSCHUWING

- Betekent een mogelijk gevaarlijke situatie.
- Bij niet aanhouden van de instructie kan dodelijk of ernstig lichamelijk letsel het gevolg zijn.



### OPMERKING

Informatie, die voor een beter begrip of preventie van mogelijke materiële of milieuschade is bedoeld.

## Overige instructies

- A Verwijst naar een afbeelding, bijvoorbeeld afbeelding A.
- Verwijst naar een ander hoofdstuk.

## Leveringsomvang

□ A		Bitron C	
		24W	36W/55W/72W/110W
1	Behuizing	1 ST	1 ST
2	Kop van het apparaat	1 ST	1 ST
3	– Getrapte slangtule, Ø 19 ... 38 mm (Ø ¾ ... 1½ ")	3 ST	2 ST
	– Getrapte slangtule voor de ingang, Ø 19 ... 50 mm (Ø ¾ ... 2 ")	–	1 ST
4	Pakking voor getrapte slangtules (3)	3 ST	3 ST
5	Wartels voor de bevestiging van de getrapte slangtules (3)	3 ST	3 ST
6	Inloopmondstuk voor het aandrijven van de reinigingsrotor	1 ST	1 ST
	– Moet bij doorstroomhoeveelheden < 10000 l/h bij de ingang worden geplaatst		
7	Afsluitkap 38 mm (1½ ") voor het afsluiten van de uitgang	1 ST	1 ST
8	Slangklem 20 ... 32 mm	2 ST	2 ST
	Slangklem 35 ... 50 mm	2 ST	2 ST
	Slangklem 40 ... 60 mm	–	1 ST



## Productbeschrijving

**Bitron C** is een sterk uv C-zuiveringsapparaat voor de bestrijding van algen en ziekteverwekkende bacteriën.

- De bypass-techniek zorgt voor een geoptimaliseerde bestraling van vervuild water ook bij grote doorstroomhoeveelheden.
- De reinigingsrotor reinigt het kwartsglas permanent van vervuiling.
- Optimale afstemming op de aangesloten filterpomp door individuele regeling van het waterdebiet.
- Geschikt voor montage op OASE-filtersystemen ProfiClear, BioSmart, BioTec en BioTec Screenmatic.
- Geïntegreerde magneten ter bescherming van de filtertechniek tegen kalkafzetting.
- Optische functiecontrole van de uv C-lamp.
- Snelsluiter voor het eenvoudig verwisselen van lampen.

## Beoogd gebruik

Bitron C, verder "apparaat" genoemd, mag alleen als volgt worden gebruikt:

- Voor het schoonmaken van tuinvijvers, zwembijvers, bassins en aquariums.
- Gebruik onder naleving van de technische gegevens.

De volgende inperkingen gelden voor het apparaat:

- Gebruik de UV-C-lamp nooit buiten de behuizing of voor andere doeleinden. De UV-C-straling is ook in lage doseringen gevaarlijk voor de ogen en de huid.
- Transporteer nimmer andere vloeistoffen dan water.
- Nooit gebruiken zonder doorstromend water.
- Niet gebruiken voor commerciële of industriële doeleinden.
- Niet gebruiken voor de sterilisatie van drinkwater of andere vloeistoffen.
- Niet gebruiken in combinatie met chemicaliën, levensmiddelen, licht brandbare of explosieve stoffen.

## Plaatsen en aansluiten

### Bedrijf met bassinwater of zout water

• Bij bedrijf met bassinwater of zout water moeten de volgende grenswaarden worden aangehouden:

Type	Bassinwater	Zout water
pH-waarde	7.2 ... 7.6	7.5 ... 8.5
Vrij chloor	0.3 ... 0.6 mg/l	< 0.3 mg/l
Gebonden chloor	< 0.2 mg/l	–
Chlorideniveau	< 200 mg/l	–
Zoutgehalte	–	< 3.5 %
Wartemperatuur	+4 ... +30 °C	+4 ... +25 °C

- Bassinwater of zout water kunnen de optische onderdelen van het apparaat schaden. Deze schade wordt niet door de garantie gedekt.

### Afstanden in acht nemen

B

- Zwembijver of bassin, waarin zich personen kunnen bevinden:
  - Het apparaat ten minste 2 m van het water af opstellen.
- Tuinvijver of aquarium:
  - Het apparaat ten minste 2 m van het water af opstellen.
- Houd voldoende vrije ruimte voor onderhoudswerkzaamheden.
  - Voor het uitbreiden van de kop van het apparaat is een behuizing nodig met een minstens dubbel zo grote breedte.

### Solo-bedrijf

C

- Voor een probleemloze werking, het apparaat alleen in de toegestane posities opstellen.
- Neem de benodigde afstanden in acht.
- Bevestigingsmateriaal gebruiken dat voor de ondergrond geschikt is. De bevestiging moet zo zijn dat het apparaat goed vast zit. Let op het gewicht.
- Een trekschuif in de watertoevoer voor de ingang van het apparaat plaatsen wanneer het apparaat onder het water-niveau wordt opgesteld. Bij onderhoudswerkzaamheden kan de watertoevoer worden afgesloten.

### Sluit de ingang aan

Gebruik slangen, die geschikt zijn voor een druk van minstens 1 bar.

Zo gaat u te werk:

D

Het inloopmondstuk in de ingang schuiven.

- Het inloopmondstuk is alleen nodig bij een doorstroomhoeveelheid < 10000 l/h, zodat de reinigingsrotor storingsvrij kan werken.

De slangtule met wartelmoer en afdichting op de ingang schroeven.

Schuif de slangklem over de slang, steek de slang op de slangtule en zet deze vast met de slangklem.

### Sluit de uitgang aan

Zo gaat u te werk:

E

De trapsgewijze slangtuit met wartelmoer en afdichting op de adapter schroeven.

Schuif de slangklem over de slang, steek de slang op de slangtule en zet deze vast met de slangklem.

De afsluitkap met pakking op de uitgang schroeven.

- De afsluitkap moet de uitgang tegenover de ingang afsluiten, zodat de hoofdstroom van het water langs de UVC-lampen loopt en zo lang mogelijk verlicht wordt.

### Sluit het apparaat niet aan op een doorloopfilter.

- Neem de benodigde afstanden in acht.
- Een trekschuif in de watertoevoer voor de ingang van het apparaat plaatsen wanneer het apparaat onder het water-niveau wordt opgesteld. Bij onderhoudswerkzaamheden kan de watertoevoer worden afgesloten.

### ProfiClear Premium / ProfiClear Classic / BioSmart

Het hoofdstuk beschrijft de aansluiting van het UVC-voorzuierversapparaat Bitron bij een gepompt systeem.

- Let op de informatie in de gebruiksaanwijzing van het doorloopfilter.

Zo gaat u te werk:

F, G

De uitgangen met pakkingendoor de boringen in de reservoirwand.

Inloop monteren:

- ProfiClear Premium: Eerst de adapter op de uitgangen schroeven en handvast draaien, daarna de 30°-inloopbochten met de wartels op de adapter schroeven en handvast draaien. De openingen naar onderen toe uitlijnen.
- ProfiClear Classic / BioSmart: De inloopmondstukken met de O-ringen op de uitgangen schroeven en handvast draaien.

Bypass afsluiten (optioneel):

- ProfiClear Premium: In plaats van adapter en inloopbocht de afsluitkap op de uitgang schroeven.
- ProfiClear Classic / BioSmart: In plaats van inloopmondstuk de afsluitkap op de uitgang schroeven.

De Bitron aansluiten op de filterpomp. (→ Ingang aansluiten)

### BioTec ScreenMatic

- Let op de informatie in de gebruiksaanwijzing van het doorloopfilter.

Zo gaat u te werk:

H

Schuif de uitgangen met vlakke afdichtingen door de boringen in de reservoirwand in de verdeler.

De doorlaatschroeven met de O-ringen op de uitgangen schroeven en handvast aandraaien.

De Bitron aansluiten op de filterpomp.

## Inbedrijfstelling



### WAARSCHUWING

Dood of zware verwondingen door gevaarlijke elektrische spanning!

- Voordat u in het water grijpt, moet u eerst de netspanning van alle apparaten die zich in het water bevinden uitschakelen.
- De netspanning uitschakelen voordat er aan het apparaat mag worden gewerkt.



### OPMERKING

Als achter de uitgang de waterstroom plotseling wordt geblokkeerd (bijv. met een schuifafsluiter), kan een kortstondige drukverhoging van meer dan 1 bar optreden (waterslag). **Mogelijke gevolgen:** Het apparaat kan beschadigd raken.

- Uitschakelen: Schakel eerst de pomp uit en sluit vervolgens de schuifafsluiter. Bij bedrijf in een filtersysteem eerst het filtersysteem buiten werking stellen.
- Inschakelen: Eerst de schuifafsluiter openen en dan de pomp inschakelen. Bij bedrijf in een filtersysteem het filtersysteem als laatste in bedrijf nemen.
- De schuifafsluiter voor de ingang aanbrengen.



### OPMERKING

Nieuwe filters hebben circa 3 tot 4 weken nodig, voordat in het apparaat een biologisch evenwicht is opgebouwd. Gedurende deze periode, of bij een watertemperatuur < 10 °C, kan het filter overlopen. Reiniging van het filter is in dit geval niet nodig.

- Laat bij gebruik van filterstarters, geneesmiddelen of vijveronderhoudsmiddelen het UVC-voorzuiveringsapparaat ten minste 36 uur uitgeschakeld, zodat de werking van de middelen niet wordt verstoord.

### Voorwaarde

- Schakel eerst de pomp in en daarna het UVC-zuiveringsapparaat.
- Controleer alle aansluitingen op dichtheid.

### Inschakelen/uitschakelen

- **Inschakelen:** Plaats de netstekker in de contactdoos.
  - Het apparaat schakelt onmiddellijk aan.
- **Uitschakelen:** Trek de netstekker uit de contactdoos.

### Functie controleren

I

- De functieweergave brandt, als de UV-C-lamp is ingeschakeld.
- De reinigingsrotor draait, als op de functieaanduiding het blauwe uv C-licht afwisselend licht en donker knippert.

### Bypass instellen

De doorstroomhoeveelheid wordt geregeld door de bypass. Afhankelijk van de instelling vloeit een deel van het water van de ingang direct via de tegenoverliggende uitgang weg. Het andere gedeelte van het water wordt door uv C-licht bestraald en vloeit af via de tweede uitgang.

Een maximaal reinigingsniveau wordt alleen behaald bij een optimale instelling.

Zo gaat u te werk:

J

- Beide draaigrepen op de pompcapaciteit van de filterpomp instellen.

## Storing verhelpen

Storing	Oorzaak	Oplossing
Het water wordt niet helder (wordt groen)	Het water is extreem vervuild	<ul style="list-style-type: none"> <li>– Algen en bladeren uit de vijver verwijderen</li> <li>– Water verversen</li> </ul>
	Pompdebiet niet voldoende	Installatie controleren
	Kwartsglas is verontreinigd	Kwartsglas reinigen
	Kwartsglas is bekrast	<ul style="list-style-type: none"> <li>– Kwartsglas vervangen (→ kwartsglas reinigen)</li> <li>– Bij versleten profiel reinigingsrotor vervangen (→ kwartsglas reinigen)</li> </ul>
	Reinigingsrotor draait niet <ul style="list-style-type: none"> <li>– Controle op de functieaanduiding: De reinigingsrotor draait, als het blauwe uv C-licht afwisselend licht en donker knippert</li> </ul>	<ul style="list-style-type: none"> <li>– Reinigingsrotor en kwartsglas reinigen (→ kwartsglas reinigen)</li> <li>– Bij pompcapaciteit &lt; 10000 l/h inloopmondstuk voor aandrijving van de reinigingsrotor gebruiken</li> <li>– Bij versleten profiel reinigingsrotor vervangen (→ kwartsglas reinigen)</li> </ul>
	De uv C-lamp heeft geen lichtopbrengst meer	Uv C-lamp na 8000 bedrijfsuren vervangen
Foutieve instelling bypass	Instelling corrigeren, pompcapaciteit in het oog houden	
Er stroomt weinig of geen water uit de uitgangen	Inloopmondstuk verstopt	Inloopmondstuk reinigen
	Uitgangen verstopt	Behuizing reinigen (→ Reiniging en onderhoud)
De uv C-lamp brandt niet	Netstekker niet aangesloten	Netstekker aansluiten
	Uv C-lamp defect	Uv C-lamp vervangen
	Aansluiting defect	Elektrische aansluiting controleren
	Bitron C 55W/72W/110W: Het apparaat is wegens oververhitting uitgeschakeld (veiligheidsuitschakeling)	Laten afkoelen, apparaat schakelt automatisch weer in

## Reiniging en onderhoud



### WAARSCHUWING

Dood of zware verwondingen door gevaarlijke elektrische spanning!

- Voordat u in het water grijpt, moet u eerst de netspanning van alle apparaten die zich in het water bevinden uitschakelen.
- De netspanning uitschakelen voordat er aan het apparaat mag worden gewerkt.



### VOORZICHTIG

Kwartsglas en UVC-lamp kunnen breken en snijwonden veroorzaken.

- Voorzichtig met kwartsglas en UVC-lampen omgaan.

### Apparaatkop demonteren

Zo gaat u te werk:

K

De borgschroef in de vergrendelingshendel losdraaien.

- Draairichting symbool "slot open".

De vergrendelingshendel indrukken, de kop van het apparaat tegen de richting van de klok in draaien en voorzichtig uit de behuizing trekken.

- Maak de behuizing eveneens van binnen en buiten grondig schoon.



### OPMERKING

Uit veiligheidsoverwegingen kan de UVC-lamp pas worden ingeschakeld, als de kop van het apparaat correct in de behuizing is ingebouwd.

## Apparaatkop monteren

Zo gaat u te werk:

L

De O-ring vóór de aanzet op de kop van het apparaat positioneren.

- De O-ring moet schoon zijn, bij beschadiging vervangen.

De kop van het apparaat met reinigingsrotor voorzichtig en met lichte druk tot de aanslag in de behuizing schuiven.

- De kop van het apparaat moet zo zijn gedraaid, dat de markering op de kop van het apparaat en op de behuizing overeenkomen.

De kop van het apparaat tot aanslag draaien.

- De vergrendelingshendel moet vastklikken.

De borgschroef in de vergrendelingshendel sluiten.

- Draairichting symbool "slot dicht".

## Reinig het kwartsglas



### VOORZICHTIG

Kwartsglas en UVC-lamp kunnen breken en snijwonden veroorzaken.

- Voorzichtig met kwartsglas en UVC-lampen omgaan.



### OPMERKING

Als achter de uitgang de waterstroom plotseling wordt geblokkeerd (bijv. met een schuifafsluiter), kan een kortstondige drukverhoging van meer dan 1 bar optreden (waterslag). **Mogelijke gevolgen:** Het apparaat kan beschadigd raken.

- Uitschakelen: Schakel eerst de pomp uit en sluit vervolgens de schuifafsluiter. Bij bedrijf in een filtersysteem eerst het filtersysteem buiten werking stellen.
- Inschakelen: Eerst de schuifafsluiter openen en dan de pomp inschakelen. Bij bedrijf in een filtersysteem het filtersysteem als laatste in bedrijf nemen.
- De schuifafsluiter voor de ingang aanbrengen.

Voorwaarde: De kop van het apparaat is eruit gehaald. (→ de kop van het apparaat demonteren)

Zo gaat u te werk:

M

De reinigingsrotor eraf halen.

- De reinigingsrotor met een borstel onder stromend water reinigen.
- Het kwartsglas met een vochtige doek afvegen.
- Als het kwartsglas beschadigd of sterk bekrast is, dit vervangen. (→ Uv C-lamp vervangen)

De behuizing en de functieaanduiding van binnen en buiten reinigen.

Op de reinigingsrotor de slijtage van het profiel aan beide kopzijden en de oppervlakken aan de binnenkant controleren.

- Als het profiel versleten is, draait de reinigingsrotor stroef en moet deze worden vervangen.

De reinigingsrotor op het kwartsglas schuiven.

- Op de juiste positie letten.

De kop van het apparaat aanbrengen. (→ Kop van het apparaat aanbrengen)

## UVC-lamp vervangen

Vervang de UV-C-lamp na uiterlijk 8.000 bedrijfsuren (komt overeen met permanent bedrijf, ca. een vijfseizoenen).

Hierdoor is een optimale prestatie van het filter gegarandeerd.

- Gebruik alleen UV-C-lampen waarvan de aanduiding en het vermogen overeenstemmen met die op het typeplaatje.

Voorwaarde: De kop van het apparaat is eruit gehaald. (→ de kop van het apparaat demonteren)

Zo gaat u te werk:

N

De reinigingsrotor eraf halen.

De klemschroef tegen de klok in eraf schroeven.

Het kwartsglas met de O-ring met een lichte draaibeweging naar voren toe eraf halen.

De uv C-lamp eruit trekken en vervangen.

Het kwartsglas met de O-ring voorzichtig tot de aanslag in de kop van het apparaat drukken, de klemschroef erop plaatsen en met de klok mee tot de aanslag vastdraaien.

- O-ring reinigen en bij beschadiging vervangen.
- De O-ring moet in de spleet tussen de kop van het apparaat en het kwartsglas liggen.

De reinigingsroter op het kwartsglas schuiven.

- Op de juiste positie letten.

De kop van het apparaat aanbrengen. (→ Kop van het apparaat aanbrengen)

### Slijtagedelen

- UV-C-lamp, kwartsglas en O-ring voor kwartsglas
- Reinigingsroter

### Reserveonderdelen

Met originele onderdelen van OASE blijft het apparaat veilig en werkt het weer betrouwbaar. Onderdelentekeningen en reserveonderdelen vindt u op onze website.



[www.oase-livingwater.com/onderdelen](http://www.oase-livingwater.com/onderdelen)

### Opslag/overwinteren

#### Het apparaat staat tegen vorst beschermd:

De werking van het apparaat is mogelijk, indien de minimale watertemperatuur van +4 °C wordt aangehouden.

#### Het apparaat is niet tegen vorst beschermd:

Bij watertemperaturen beneden +8 °C of op zijn laatst bij kans op vorst, moet u het apparaat uit bedrijf nemen.

- Maak het apparaat zo goed mogelijk leeg, reinig het grondig en controleer of het beschadigd is.
- Maak alle slangen, buizen en aansluitingen zo goed mogelijk leeg.

### Afvoer van het afgedankte apparaat



#### OPMERKING

Dit apparaat niet met het huishoudelijk afval afvoeren!

- Apparaat door afknippen van de netvoedingskabel onbruikbaar maken en via het daarvoor bedoelde inname-systeem afvoeren.

Verwijder de UVC-lamp via het daartoe bedoelde retourstelsel.

## **ADVERTENCIA**

- Este equipo puede ser utilizado por niños a partir de 8 años y mayores así como por personas con capacidades físicas, sensoriales o mentales reducidas o que no dispongan de la experiencia y conocimientos necesarios, cuando sean supervisados o hayan sido instruidos en el uso seguro del equipo y los posibles peligros resultantes.
- Los niños no deben jugar con el equipo.
- Está prohibido que los niños ejecuten la limpieza y el mantenimiento sin supervisión.
- El equipo tiene que estar protegido con un dispositivo de protección contra corriente de fuga máxima de 30 mA.
- Conecte el equipo sólo cuando los datos eléctricos del equipo coincidan con los datos de la alimentación de corriente. Los datos del equipo se encuentran en la placa de datos técnicos en el equipo, en el embalaje o en estas instrucciones.
- Son posibles la muerte o lesiones graves por choque eléctrico. Antes de tocar el agua, separe de la red de corriente los equipos con una tensión  $>12$  V CA o  $>30$  V CC que se encuentran en el agua.
- La línea de conexión dañada no se pueden sustituir. Deseche el equipo.

### **Indicaciones de seguridad**

#### **Conexión eléctrica**

- Las instalaciones eléctricas deben cumplir las prescripciones de montaje nacionales y se deben realizar sólo por un electricista calificado.
- Una persona es un electricista calificado cuando por su formación, conocimientos y experiencias profesionales es capaz y está autorizada a valorar y ejecutar los trabajos encargados. Los trabajos como personal técnico también incluyen el reconocimiento de los posibles peligros y el cumplimiento de las correspondientes normas, prescripciones y disposiciones regionales y nacionales.
- En caso de preguntas y problemas diríjase a personal electricista especializado.
- Las líneas de prolongación y distribuidores de corriente (p. ej. enchufes múltiples) deben ser apropiados para el empleo a la intemperie (protegido contra salpicaduras de agua).
- Proteja las conexiones de enchufe contra humedad.
- Conecte el equipo sólo a un tomacorriente instalado conforme a lo prescrito.

#### **Funcionamiento seguro**

- Está prohibido operar el equipo con líneas eléctricas defectuosas o si la caja está defectuosa.
- No transporte ni tire el equipo por la línea eléctrica.
- Tienda las líneas con protección contra daños y garantice que ninguna persona tropiece con ellas.
- Abra la caja del equipo o las partes del equipo, sólo si esto se indica expresamente en las instrucciones.

- Ejecute en el equipo sólo los trabajos descritos en estas instrucciones. Si no es posible solucionar los problemas diríjase a una oficina de atención a los clientes o en caso de dudas al fabricante.
- Emplee sólo piezas de recambio y accesorios originales para el equipo.
- No realice nunca modificaciones técnicas en el equipo.
- Mantenga secos el tomacorriente y la clavija de red.
- Si el equipo está colocado directamente en el agua (< 2 m) no debe estar ninguna persona en el agua durante la operación.

### Sobre estas instrucciones de uso

Bienvenido a OASE Living Water. La compra del producto **Bitron C** es una buena decisión.

Lea minuciosamente las instrucciones y familiarícese con el equipo antes de usar el mismo por primera vez. Todos los trabajos en y con este equipo sólo se deben ejecutar conforme a estas instrucciones.

Tenga cuidadosamente en cuenta las indicaciones de seguridad para garantizar un uso correcto y seguro del equipo. Guarde cuidadosamente estas instrucciones. Entregue estas instrucciones al nuevo propietario en caso de cambio de propietario.

### Símbolos en estas instrucciones

#### Indicaciones de advertencia

Las indicaciones de advertencia contenidas en estas instrucciones están clasificadas mediante palabras de advertencia que muestran la dimensión del peligro.



#### ADVERTENCIA

- Denomina una situación posiblemente peligrosa.
- En caso de incumplimiento, la consecuencia puede ser la muerte o una lesión muy grave.



#### INDICACIÓN

Informaciones que sirven para una mejor comprensión o la prevención de posibles daños materiales o medioambientales.

#### Otras indicaciones

A Referencia a una ilustración, p. ej. ilustración A.

→ Referencia a otro capítulo.

### Volumen de suministro

□ A		Bitron C	
		24W	36W/55W/72W/110W
1	Carcasa	1 pza.	1 pza.
2	Cabeza del equipo	1 pza.	1 pza.
3	– Boquilla de manguera escalonada, Ø 19 ... 38 mm (Ø ¾ ... 1½ ")	3 pzas.	2 pzas.
	– Boquilla de manguera escalonada para la entrada, Ø 19 ... 50 mm (Ø ¾ ... 2 ")	–	1 pza.
4	Junta plana para boquillas de manguera escalonadas (3)	3 pzas.	3 pzas.
5	Tuerca racor para la fijación de las boquillas de manguera escalonadas (3)	3 pzas.	3 pzas.
6	Tobera de entrada para accionar el rotor de limpieza	1 pza.	1 pza.
	– Se tiene que colocar en la entrada para caudales < 10000 l/h		
7	Tapa de cierre 38 mm (1½ ") para cerrar la salida	1 pza.	1 pza.
8	Abrazadera de manguera 20 ... 32 mm	2 pzas.	2 pzas.
	Abrazadera de manguera 35 ... 50 mm	2 pzas.	2 pzas.
	Abrazadera de manguera 40 ... 60 mm	–	1 pza.



## Descripción del producto

**Bitron C** es un potente equipo clarificador UVC para combatir las algas y las bacterias patógenas.

- La técnica de bypass garantiza una radiación optimizada del agua sucia también con altos caudales.
- El rotor de limpieza elimina permanentemente las suciedades en el vidrio de cuarzo.
- Armonización óptima a la bomba de filtro conectada mediante la regulación individual de la cantidad de flujo del agua.
- Apropriado para el montaje en los sistemas de filtrado de OASE ProfiClear, BioSmart, BioTec y BioTec Screenmatic.
- Imanes integrados para proteger la técnica de filtro contra las incrustaciones de cal.
- Control óptico del funcionamiento de la lámpara UVC.
- Cierre rápido para el fácil cambio de las lámparas.

## Uso conforme a lo prescrito

Bitron C, denominado "equipo", se puede utilizar sólo de la forma siguiente:

- Para limpiar estanques de jardín, estanques de baño, piscinas y acuarios.
- Operación observando los datos técnicos.

Para el equipo son válidas las siguientes limitaciones:

- No emplee nunca la lámpara UVC fuera de la caja o para otros fines. La radiación UVC es peligrosa para los ojos y la piel, también en pequeña dosis.
- No transporte nunca otros líquidos que no sea el agua.
- No opere nunca sin circulación de agua.
- No emplee el equipo para fines industriales.
- No se debe emplear para esterilizar agua potable u otros líquidos.
- No emplee el equipo en combinación con productos químicos, alimentos y sustancias fácilmente inflamables o explosivos.

## Emplazamiento y conexión

### Operación con agua de piscina o agua salada

- Para la operación con agua de piscina o agua salada se deben cumplir los siguientes valores límites:

Tipo	Agua de piscina	Agua salada
Valor pH	7.2 a 7.6	7.5 a 8.5
Cloro libre	0,3 a 0,6 mg/l	< 0,3 mg/l
Cloro ligado	< 0.2 mg/l	-
Contenido de cloruro	< 200 mg/l	-
Contenido de sal	-	< 3,5 %
Temperatura del agua	+4 a +30 °C	+4 a +25 °C

- El agua de piscina o el agua salada pueden mermar la óptica del equipo. Estos menoscabos no están incluidos en la garantía.

### Mantener las distancias

B

- Estanque de baño o piscinas donde puedan haber personas:
  - Emplace el equipo a una distancia mínima de 2 m del agua.
- Estanque de jardín o acuario:
  - Emplace el equipo a una distancia mínima de 2 m del agua.
- Considere suficiente espacio libre para realizar los trabajos de mantenimiento.
  - Prevea para el desmontaje de la cabeza del equipo como mínimo la anchura doble de la carcasa.

### Funcionamiento individual

C

- Emplace el equipo sólo en las posiciones permitidas para garantizar un funcionamiento sin fallos del mismo.
- Considere las distancias necesarias.
- Emplee material de fijación apropiado para el fondo. La fijación tiene que soportar el equipo de forma segura. Tenga en cuenta el peso.
- Coloque una válvula de guillotina en la alimentación de agua delante de la entrada del equipo si el equipo se emplaza por debajo del nivel del agua. Durante los trabajos de mantenimiento se puede bloquear la alimentación de agua.

### Conexión de la entrada

Emplee mangueras apropiadas para una presión mínima de 1 bar.

Proceda de la forma siguiente:

D

Desplace la tobera de entrada en la entrada.

- La tobera de entrada sólo es necesaria para un caudal < 10.000 l/h para que el rotor de limpieza gire sin fallos.

Enrosque la boquilla de manguera con la tuerca racor y la junta en la entrada.

Desplace la abrazadera de manguera sobre la manguera, coloque la manguera en la boquilla de manguera y asegúrela con la abrazadera de manguera.

### Conexión de la salida

Proceda de la forma siguiente:

E

Enrosque la boquilla de manguera escalonada con la tuerca racor y la junta en el adaptador.

Desplace la abrazadera de manguera sobre la manguera, coloque la manguera en la boquilla de manguera y asegúrela con la abrazadera de manguera.

Enrosque la tapa de cierre con la junta plana en la salida.

- La tapa de cierre tiene que cerrar la salida frente a la entrada para que la corriente principal del agua se guíe a lo largo de las lámparas UVC y se irradie el máximo tiempo posible.

### Conecte el equipo en el filtro de paso

- Considere las distancias necesarias.
- Coloque una válvula de guillotina en la alimentación de agua delante de la entrada del equipo si el equipo se emplaza por debajo del nivel del agua. Durante los trabajos de mantenimiento se puede bloquear la alimentación de agua.

### ProfiClear Premium / ProfiClear Classic / BioSmart

El capítulo describe la conexión del equipo preclarificador UVC Bitron en un sistema de bombeo.

- Tenga en cuenta las especificaciones contenidas en las instrucciones de uso del filtro de paso.

Proceda de la forma siguiente:

F, G

Guíe las salidas con juntas planas por los agujeros en la pared del recipiente.

Montaje de la entrada:

- ProfiClear Premium: Atornille primero los adaptadores en las salidas y apriételes a mano, atornille después los codos de entrada de 30° con las tuercas racor en los adaptadores y apriételes a mano. Alinee las aberturas hacia abajo.
- ProfiClear Classic / BioSmart: Atornille las toberas de entrada con las juntas tóricas en las salidas y apriételes a mano.

Cierre del bypass (opcional):

- ProfiClear Premium: Atornille la tapa de cierre en la salida en lugar del adaptador y el codo de entrada.
- ProfiClear Classic / BioSmart: Atornille la tapa de cierre en la salida en lugar de la tobera de entrada.

Conecte el Bitron en la bomba de filtro. (→ Conexión de la entrada)

### BioTec ScreenMatic

- Tenga en cuenta las especificaciones contenidas en las instrucciones de uso del filtro de paso.

Proceda de la forma siguiente:

H

Guíe las salidas con juntas planas por los agujeros en la pared del recipiente en el distribuidor.

Atornille los tornillos de paso con las juntas tóricas en las salidas y apriételes a mano.

Conecte el Bitron en la bomba de filtro.

## Puesta en marcha



### ADVERTENCIA

Son posibles la muerte o lesiones graves por tensión eléctrica peligrosa.

- Desconecte la tensión de alimentación de todos los equipos que se encuentran en el agua antes de tocar el agua.
- Antes de realizar trabajos en el equipo desconecte la tensión de alimentación.



### INDICACIÓN

Si se interrumpe de repente el flujo del agua detrás de la salida (p. ej. con una válvula de cierre), la presión puede aumentar brevemente por encima de 1 bar (choque de agua). **Posibles consecuencias:** El equipo se puede dañar.

- **Desconexión:** Desconecte primero la bomba y cierre después la válvula de cierre. En caso que el equipo se opere en un sistema de filtrado ponga primero fuera de servicio el sistema de filtrado.
- **Conexión:** Abra primero la válvula de cierre y conecte después la bomba. En caso que el equipo se opere en un sistema de filtrado ponga el sistema de filtrado por último en funcionamiento.
- Instale la válvula de cierre delante de la entrada.



### INDICACIÓN

Los filtros nuevos necesitan aprox. 3 - 4 semanas hasta que se establece por completo la biología en el equipo. Durante este tiempo, o si la temperatura del agua es < 10 °C, el filtro puede rebosarse. En este caso no es necesaria una limpieza del filtro.

- Si se usan activadores de filtrado, medicamentos o productos de limpieza de estanques deje desconectado el equipo preclarificador UVC como mínimo 36 horas para no mermar el efecto de los productos.

### Condición previa

- Conecte primero la bomba y después el equipo clarificador UVC.
- Compruebe la hermeticidad de todas las conexiones.

### Conexión / desconexión

- **Conexión:** Enchufe la clavija de red en el tomacorriente.
  - El equipo se conecta de inmediato.
- **Desconexión:** Saque la clavija de la red.

### Comprobación del funcionamiento

- I
- La indicación de funcionamiento se ilumina cuando está conectada la lámpara UVC.
  - El rotor de limpieza gira cuando la luz UVC azul en la indicación del funcionamiento se enciende y apaga intermitentemente.

### Ajuste del bypass

El caudal se puede regular a través del bypass. En dependencia del ajuste purgue una parte del agua de la entrada directamente a través de la salida opuesta. La otra parte del agua se irradia con luz UVC y purga a través de la segunda salida.

Sólo en caso de un ajuste óptimo se logra el rendimiento de limpieza máximo.

Proceda de la forma siguiente:

- J
- Ajuste ambas empuñaduras giratorias al rendimiento de la bomba de filtro.

## Eliminación de fallos

Fallo	Causa	Acción correctora
El agua no se aclara (coloración verde)	El agua está muy sucia.	<ul style="list-style-type: none"> <li>– Eliminar las algas y hojas del estanque</li> <li>– Cambiar el agua</li> </ul>
	Caudal de la bomba no suficiente	Comprobar la instalación
	El vidrio de cuarzo está sucio	Limpie el vidrio de cuarzo.
	El vidrio de cuarzo está rayado.	<ul style="list-style-type: none"> <li>– Sustituir el vidrio de cuarzo. (→ Limpieza del vidrio de cuarzo)</li> <li>– Sustituir el rotor de limpieza si está desgastado el perfil. (→ Limpieza del vidrio de cuarzo)</li> </ul>
	El rotor de limpieza no gira <ul style="list-style-type: none"> <li>– Control en la indicación de funcionamiento: El rotor de limpieza gira cuando la luz UVC azul se enciende y se apaga intermitentemente.</li> </ul>	<ul style="list-style-type: none"> <li>– Limpiar el rotor de limpieza y el vidrio de cuarzo. (→ Limpieza del vidrio de cuarzo)</li> <li>– Emplear una tobera de entrada para el accionamiento del rotor de limpieza si la potencia de la bomba es &lt; 10.000 l/h.</li> <li>– Sustituir el rotor de limpieza si está desgastado el perfil. (→ Limpieza del vidrio de cuarzo)</li> </ul>
	La lámpara UVC ya no tiene potencia.	Sustituir la lámpara UVC después de 8000 horas de servicio
Ajuste erróneo del bypass	Corregir el ajuste, considerar la potencia de la bomba	
En las salidas purga poca agua o no purga agua	Tobera de entrada obstruida	Limpiar la tobera de entrada
	Salidas obstruidas	Limpiar la carcasa (→ Limpieza y mantenimiento)
La lámpara UVC no se ilumina	La clavija no está conectada a la red.	Conecte la clavija a la red.
	La lámpara UVC está defectuosa	Sustituya la lámpara UVC
	La conexión está defectuosa	Compruebe la conexión eléctrica
	Bitron C 55W/72W/110W: El equipo se desconectó debido a un calentamiento excesivo (desconexión de seguridad)	Dejar enfriar, el equipo se reconecta automáticamente

## Limpieza y mantenimiento



### ADVERTENCIA

Son posibles la muerte o lesiones graves por tensión eléctrica peligrosa.

- Desconecte la tensión de alimentación de todos los equipos que se encuentran en el agua antes de tocar el agua.
- Antes de realizar trabajos en el equipo desconecte la tensión de alimentación.



### CUIDADO

El vidrio de cuarzo y la lámpara UVC se pueden romper y ocasionar lesiones de corte.

- Manipule con cuidado el vidrio de cuarzo y la lámpara UVC.

## Desmontaje de la cabeza del equipo

Proceda de la forma siguiente:

K

Suelte el tornillo de seguridad en la palanca de retención.

- Sentido de giro símbolo "Candado abierto".

Presione la palanca de retención, gire la cabeza del equipo en sentido antihorario hasta el tope y sáquela cuidadosamente de la carcasa.

- Limpie minuciosamente la caja por dentro y por fuera.



### INDICACIÓN

Por razones de seguridad, la lámpara UVC sólo se puede conectar cuando se haya montado correctamente la cabeza del equipo en la carcasa.

## Montaje de la cabeza del equipo

Proceda de la forma siguiente:

L

Posicione la junta tórica delante del rebajo en la cabeza del equipo.

- La junta tórica tiene que estar limpia, sustitúyala si está dañada.

Desplace la cabeza del equipo con el rotor de limpieza cuidadosamente y con una ligera presión hasta el tope en la carcasa.

- La cabeza del equipo tiene que estar girada de forma que coincidan las marcas en la cabeza del equipo y en la carcasa.

Gire la cabeza del equipo hasta el tope.

- La palanca de retención se tiene que enclavar.

Cierre el tornillo de seguridad en la palanca de retención.

- Sentido de giro símbolo "Candado cerrado".

## Limpieza del vidrio de cuarzo



### CUIDADO

El vidrio de cuarzo y la lámpara UVC se pueden romper y ocasionar lesiones de corte.

- Manipule con cuidado el vidrio de cuarzo y la lámpara UVC.



### INDICACIÓN

Si se interrumpe de repente el flujo del agua detrás de la salida (p. ej. con una válvula de cierre), la presión puede aumentar brevemente por encima de 1 bar (choque de agua). **Posibles consecuencias:** El equipo se puede dañar.

- Desconexión: Desconecte primero la bomba y cierre después la válvula de cierre. En caso que el equipo se opere en un sistema de filtrado ponga primero fuera de servicio el sistema de filtrado.
- Conexión: Abra primero la válvula de cierre y conecte después la bomba. En caso que el equipo se opere en un sistema de filtrado ponga el sistema de filtrado por último en funcionamiento.
- Instale la válvula de cierre delante de la entrada.

Condición previa: La cabeza del equipo está desmontada. (→ Desmontaje de la cabeza del equipo)

Proceda de la forma siguiente:

M

Saque el rotor de limpieza.

- Limpie el rotor de limpieza con un cepillo y agua corriente.
- Limpie el vidrio de cuarzo con un paño húmedo.
- Sustituya el vidrio de cuarzo si está dañado o muy rayado. (→ Sustitución de la lámpara UVC)

Limpie la carcasa y la indicación de funcionamiento por dentro y por fuera.

Compruebe en el rotor de limpieza el desgaste del perfil en ambos lados frontales y en las superficies interiores.

- Si está desgastado el perfil, el rotor de limpieza marcha con dificultad y se tiene que sustituir.

Desplace el rotor de limpieza en el vidrio de cuarzo.

- Garantice la posición correcta.

Monte la cabeza del equipo. (→ Montaje de la cabeza del equipo)

## Sustitución de la lámpara UVC

Sustituya la lámpara UVC a más tardar después de 8.000 horas de servicio (se corresponde con un funcionamiento constante aproximado de una temporada del estanque). De esta forma se garantiza un óptimo rendimiento del filtro.

- Emplee sólo lámparas UVC cuya denominación y especificación de potencia se correspondan con las especificaciones en la placa de datos técnicos.

Condición previa: La cabeza del equipo está desmontada. (→ Desmontaje de la cabeza del equipo)

Proceda de la forma siguiente:

N

Saque el rotor de limpieza.

Desenrosque el tornillo de fijación en sentido antihorario.

Saque el vidrio de cuarzo con la junta tórica con un ligero movimiento de giro hacia delante.

Saque y sustituya la lámpara UVC.

Presione el vidrio de cuarzo con la junta tórica cuidadosamente hasta el tope en la cabeza del equipo, coloque el tornillo de fijación y apriételo en sentido horario hasta el tope.

- Limpie la junta tórica. Sustitúyala si está dañada.
- La junta tórica tiene que estar en la ranura entre la cabeza del equipo y el vidrio de cuarzo.

Desplace el rotor de limpieza en el vidrio de cuarzo.

- Garantice la posición correcta.

Monte la cabeza del equipo. (→ Montaje de la cabeza del equipo)

### Piezas de desgaste

- Lámpara UVC, vidrio cuarzoso y junta tórica para vidrio cuarzoso
- Rotor de limpieza

### Piezas de recambio

El equipo se mantiene seguro y trabaja de forma fiable con las piezas originales de OASE.

Consulte los dibujos de piezas de recambio y las piezas de recambio en nuestra página web.



[www.oase-livingwater.com/piezasderepuesto](http://www.oase-livingwater.com/piezasderepuesto)

### Almacenamiento / Conservación durante el invierno

#### El equipo está protegido contra las heladas:

El equipo se puede operar si se garantiza la temperatura mínima del agua de +4 °C.

#### El equipo no está protegido contra las heladas:

El equipo se tiene que poner fuera de servicio si la temperatura del agua baja por debajo de 8 °C o a más tardar cuando se esperen heladas.

- Vacíe el equipo en la medida posible, límpielo minuciosamente y compruebe si está dañado.
- Vacíe en la medida posible todas las mangueras, tuberías y conexiones.

### Desecho



#### INDICACIÓN

Está prohibido desechar este equipo en la basura doméstica.

- Inutilice el equipo cortando el cable y entréguelo al sistema de recogida previsto.  
Deseche la lámpara UVC a través del sistema de recogida previsto.

## AVISO

- O aparelho pode ser utilizado por crianças com idade igual ou superior a 8 anos e pessoas com capacidades físicas, sensoriais ou mentais reduzidas ou com falta de experiência ou conhecimentos, enquanto vigiadas por adultos ou quando foram informadas sobre o uso seguro do aparelho e entenderam os riscos remanescentes.
- Crianças não podem brincar com o aparelho.
- A limpeza e a manutenção não podem ser realizadas por crianças sem que sejam vigiadas por adultos.
- O disjuntor de corrente de avaria deve proteger o aparelho com o valor máximo de 30 mA - rated leakage current.
- Antes de conectar o aparelho, controlar que as características eléctricas do aparelho correspondem às da rede eléctrica. As características do aparelho estão indicadas na etiqueta de identificação, sobre a embalagem ou nestas instruções de uso.
- Morte ou graves lesões por electrocussão! Antes de meter a mão na água, desligue todos os aparelhos com uma tensão eléctrica >12 V AC ou >30 V DC que se encontram na água.
- O cabo de alimentação defeituoso não pode ser substituído. O aparelho deve ser substituído.

### Instruções de segurança

#### Conexão eléctrica

- Todas as instalações eléctricas devem preencher os requisitos constantes das normas nacionais, podendo ser realizadas só por um electricista qualificado e autorizado.
- É electricista quem em virtude da sua formação profissional, conhecimentos e experiência profissional tem a habilitação e autorização para julgar e realizar os trabalhos dos quais for encarregado. O trabalho como electricista também inclui a capacidade de reconhecer eventuais perigos e a observação das normas, disposições e regulamentos nacionais e regionais.
- Se houver dúvidas ou problemas, dirija-se a um electricista qualificado e autorizado!
- Os fios de extensão e distribuidores eléctricos (por exemplo, conjunto de várias tomadas) devem ser autorizados para a utilização fora da casa (protecção contra salpicos de água).
- Proteger a ficha contra a penetração de água.
- Conectar o aparelho só com uma tomada instalada de acordo com as normas vigentes.

#### Operação segura

- Em caso de fios eléctricos defeituosos ou carcaça defeituosa, o aparelho não pode ser posto em funcionamento!
- Não transporte nem puxe o aparelho pelo cabo eléctrico.
- Instale os cabos de forma que estejam protegidos contra danificação e ninguém possa tropeçar.
- Não abra a carcaça do aparelho ou os componentes do mesmo, a menos que as instruções de uso autorizem expressamente tal intervenção.

- Faça só os trabalhos, no aparelho, descritos nestas instruções de uso. Dirija-se a um centro de serviço ou, em caso de dúvida, ao fabricante, caso não consiga eliminar os problemas.
- Utilize só peças de reposição originais e acessório original por serem compatíveis com o aparelho.
- Não efectue modificações técnicas do aparelho.
- Mantenha a tomada e a ficha eléctrica secas.
- Caso o aparelho em operação se encontre directamente na proximidade da água (< 2 m), é proibida a presença de pessoas na água.

### Informação relativa a estas instruções de uso

Bem-vindo a OASE Living Water. Com a aquisição do produto **Bitron C** tomou uma boa decisão.

Antes de utilizar pela primeira vez o aparelho, leia atentamente as instruções de uso e familiarize-se com a operação. Todos os trabalhos com este aparelho poderão ser realizados exclusivamente conforme as presentes instruções.

Observe estritamente as instruções de segurança com respeito ao uso correcto e seguro do aparelho.

Guarde estas instruções de uso em local seguro. Se ceder o aparelho a outra pessoa, entregue-lhe as instruções de uso.

### Símbolos usados nestas instruções

#### Instruções de advertência

As instruções de advertência estão classificadas por palavras-sinal que informam sobre o grau do perigo.



#### ADVERTÊNCIA

- Refere-se a uma situação eventualmente perigosa.
- A não observação pode provocar a morte ou lesões muito graves.



#### NOTA

Informações que servem para compreender melhor ou prevenir eventuais danos materiais ou ecológicos.

### Outras instruções

A Faz referência a uma figura, p. ex., figura A

→ Nota remissiva a outro capítulo

### Âmbito de entrega

□ A		Bitron C	
		24W	36W/55W/72W/110W
1	Carcaça	1 unidade	1 unidade
2	Cabeça	1 unidade	1 unidade
3	– Bocal escalonado para mangueira, Ø 19 ... 38 mm (Ø ¾ ... 1½ ")	3 unidades	2 unidades
	– Bocal escalonado, entrada Ø 19 ... 50 mm (Ø ¾ ... 2 ")	–	1 unidade
4	Elemento de vedação para bocais escalonados (3)	3 unidades	3 unidades
5	Porca de capa para fixação dos bocais escalonados (3)	3 unidades	3 unidades
6	Bico de entrada para accionar o rotor de limpeza – Deve ser inserido na entrada com caudais < 10000 l/h	1 unidade	1 unidade
7	Tampão 38 mm (1½ ") para fechar a saída	1 unidade	1 unidade
8	Abraçadeira 20 ... 32 mm	2 unidades	2 unidades
	Abraçadeira 35 ... 50 mm	2 unidades	2 unidades
	Abraçadeira 40 ... 60 mm	–	1 unidade



## Descrição do produto

**Bitron C** é um aparelho potente de tratamento UVC para combater algas e bactérias patogénicas.

- O sistema Bypass garante uma radiação otimizada da água suja, mesmo com a passagem de altas quantidades de líquido pelo aparelho.
- O rotor de limpeza limpa permanentemente o vidro de cristal de depósitos aderentes.
- Adaptação óptima à bomba-filtro conectada, graças ao controlo da quantidade de água em passagem pelo aparelho.
- Pode ser combinado com sistemas de filtro OASE ProfiClear, BioSmart, BioTec e BioTec Screenmatic.
- Ímanes integrados protegem o filtro contra depósitos calcários.
- Controlo óptico do funcionamento da lâmpada UVC.
- Fecho rápido para a substituição simples da lâmpada.

## Emprego conforme o fim de utilização acordado

Bitron C, doravante designado aparelho", só pode ser utilizado conforme descrito abaixo:

- Serve para limpar lagos e tanques de jardim, piscinas e aquários.
- Operação, sendo observadas as características técnicas.

O aparelho está sujeito a estas restrições:

- A lâmpada UVC nunca pode ser utilizada fora da carcaça ou para outros fins. A radiação da lâmpada UVC, mesmo em pequenas quantidades, é susceptível de prejudicar os olhos e a pele!
- Nunca bombear outros líquidos que não a água.
- Nunca operar a bomba sem que seja percorrida por água.
- Não serve para utilizações industriais.
- Não pode ser utilizada para esterilizar água potável ou outros líquidos.
- Não utilizar em contacto com produtos químicos, géneros alimentícios, combustíveis ou substâncias explosivas.

## Posicionar e conectar

### Operação em água doce ou em água salgada

- Durante a operação em água doce ou em água salgada, devem ser observados estes valores limite:

Tipo	Água doce	Água salgada
Valor ph	7.2 ... 7.6	7.5 ... 8.5
Cloro livre	0.3 ... 0.6 mg/l	< 0.3 mg/l
Cloro combinado	< 0.2 mg/l	-
Teor de cloreto	< 200 mg/l	-
Teor de sais	-	< 3.5 %
Temperatura de água	+4 ... +30 °C	+4 ... +25 °C

- A água doce da piscina ou a água salgada podem prejudicar o sistema óptico. Tais prejuízos estão excluídos da garantia.

### Observar as distâncias necessárias

B

- Lago de jardim ou piscina onde se podem encontrar pessoas:
  - O aparelho deve ter uma distância mínima de 2 m à água.
- Lago de jardim ou aquário:
  - O aparelho deve ter uma distância mínima de 2 m à água.
- Em redor do aparelho deve haver espaço suficiente para fazer os trabalhos de manutenção.
  - Para a desmontagem da cabeça do aparelho deve prever-se, pelo menos, a largura dupla da carcaça.

### Operação

C

- Para uma operação sem problemas, o aparelho pode ser colocado só nas posições permitidas.
- Observar as distâncias necessárias.
- O material de fixação deve estar adequado à natureza do fundo. A fixação deve suportar seguramente o aparelho. Ter em consideração o peso.
- Inserir uma válvula de corte no tubo de água, antes da entrada do aparelho, caso este esteja colocado debaixo da superfície da água. Em caso de trabalhos de manutenção, a válvula permite o corte do fluxo de água.

### **Ligar com a entrada**

Recomendamos mangueiras que sirvam para uma pressão igual ou superior a 1 bar.

Proceder conforme descrito abaixo:

D

Introduzir o bico de entrada na entrada.

- O bico de entrada é só necessário para caudais < 10000 l/h, para que o rotor de limpeza gire sem problemas.

Ligar o bocal escalonado, mediante a porca de capa e o elemento de vedação, com a entrada.

Enfiar a abraçadeira na mangueira, ligar esta ao bocal e fixar a mangueira com a abraçadeira.

### **Ligar com a saída**

Proceder conforme descrito abaixo:

E

Ligar o bocal escalonado, mediante a porca de capa e o elemento de vedação, com o adaptador.

Enfiar a abraçadeira na mangueira, ligar esta ao bocal e fixar a mangueira com a abraçadeira.

Tapar a saída por meio da tampa com a junta plana.

- A tampa deve fechar a saída, em frente da entrada, para que a corrente principal da água passe as lâmpadas UVC e esteja exposta o maior tempo possível à radiação.

### **Ligar o aparelho ao filtro de passagem**

- Observar as distâncias necessárias.
- Inserir uma válvula de corte no tubo de água, antes da entrada do aparelho, caso este esteja colocado debaixo da superfície da água. Em caso de trabalhos de manutenção, a válvula permite o corte do fluxo de água.

### **ProfiClear Premium / ProfiClear Classic / BioSmart**

No capítulo está descrito o aparelho de pré-tratamento UVC Bitron, em conjunto com uma bomba.

- Devem ser observadas as instruções de serviço do filtro.

Proceder conforme descrito abaixo:

F, G

Passar as saídas, com elementos de vedação, pelos furos existentes na parede do recipiente.

Montar a entrada:

- ProfiClear Premium: Primeiramente, enroscar os adaptadores sobre as saídas e apertar sem os forçar, depois ligar as curvas de entrada de 30°, por meio das porcas de capa, aos adaptadores e apertar. As aberturas devem estar voltadas para baixo.
- ProfiClear Classic / BioSmart: Ligar os bicos de entrada e os O-rings com as saídas e apertar.

Fechar o bypass (passo opcional):

- ProfiClear Premium: Em vez do adaptador e da curva de entrada, enroscar o tampão sobre a saída.
- ProfiClear Classic / BioSmart: Em vez do bico de entrada, enroscar a tampa sobre a saída.

Ligar o Bitron à bomba-filtro. (→ Ligar com a entrada)

### **BioTec ScreenMatic**

- Devem ser observadas as instruções de serviço do filtro.

Proceder conforme descrito abaixo:

H

Passar as saídas, com elementos de vedação, pelos furos existentes na parede do recipiente até ao distribuidor.

Enroscar os parafusos de admissão, com o-rings, sobre as saídas e apertar.

Ligar o Bitron à bomba-filtro.

## Colocar o aparelho em operação



### AVISO

Morte ou graves lesões por tensão eléctrica perigosa!

- Antes de meter a mão na água, desligue a alimentação eléctrica de todos os aparelhos que se encontram na água.
- Antes de trabalhar no aparelho, desligar a alimentação eléctrica.



### NOTA

Em caso de corte repentino do fluxo de água detrás da saída (p. ex. por meio de uma válvula de corte), pode acontecer breve subida de pressão a valores maiores de 1 bar (golpe de aríete). **Consequências possíveis:** O aparelho pode ser danificado..

- Desligar: Primeiramente, desligar a bomba e depois fechar a válvula de corte. Sendo o aparelho operado juntamente com um sistema de filtros, desactivar primeiro o sistema de filtros.
- Ligar: Primeiramente, abrir a válvula de corte. Sendo o aparelho operado juntamente com um sistema de filtros, activar o sistema de filtros como último conjunto.
- Instala a válvula de corte antes da entrada.



### NOTA

Os novos filtros levam 3 até 4 semanas até que, no interior do aparelho, se tenha estabelecido e funcione o efeito biológico. Durante esse lapso de tempo – ou a temperaturas de <10 °C da água – o filtro pode transbordar. Não é necessário limpar o filtro nesse caso.

- Caso sejam aplicados aceleradores para o filtro, medicamentos ou produtos destinados para cuidado do lago de jardim, manter o aparelho UVC, pelo menos, 36 h fora de operação para não reduzir o efeito dos produtos.

### Condição prévia

- Activar primeiro a bomba e depois o aparelho de pré-tratamento UVC.
- Controlar a ausência de fugas em todos os pontos de união.

### Ligar/Desligar

- **Ligar:** Conectar a ficha à tomada.
  - O aparelho arranca de imediato.
- **Desligar:** Desconectar a ficha eléctrica.

### Controlar o funcionamento

- I
- A lâmpada de controlo está acesa enquanto a lâmpada UVC estiver em funcionamento.
  - O rotor de limpeza gira quando, no indicador de funcionamento, a luz azul clara e escura UVC está a acender alternadamente.

### Ajustar o Bypass

A quantidade de água que passa pelo aparelho é controlada por meio do sistema bypass. Em função do ajuste, uma parte da água escorre da entrada directamente através da saída oposta. A outra parte da água está submetida à radiação por luz UVC e abandona o aparelho através da segunda saída.

Só um ajuste óptimo assegura a limpeza máxima.

Proceder conforme descrito abaixo:

J

- Ajustar ambos os reguladores giratórios à capacidade de transporte da bomba-filtro.

## Eliminação de falhas

Avaria/Falha	Causa	Remédio
Sai água não totalmente limpa (cor verde)	Água muito suja	<ul style="list-style-type: none"> <li>- Tirar algas e folhas do lago, de jardim</li> <li>- Substituir a água</li> </ul>
	Quantidade de água fornecida pela bomba não é suficiente	Verificar a instalação correcta
	Vidro de cristal sujo	Limpar o vidro de cristal
	Vidro de cristal com riscos	<ul style="list-style-type: none"> <li>- Substituir o vidro de cristal (→ Limpar o vidro de cristal)</li> <li>- Em caso de perfil gasto, substituir o rotor de limpeza (→ Limpar o vidro de cristal)</li> </ul>
	Rotor de limpeza fica parado <ul style="list-style-type: none"> <li>- Ver o indicador de funcionamento O rotor de limpeza gira quando a luz azul clara e escura UVC está a acender alternadamente.</li> </ul>	<ul style="list-style-type: none"> <li>- Limpar o rotor de limpeza e o vidro de cristal (→ Limpar o vidro de cristal)</li> <li>- Em caso de capacidade de &lt; 10000 l/h da bomba, instalar o bico de entrada para o accionamento do rotor de limpeza</li> <li>- Em caso de perfil gasto, substituir o rotor de limpeza (→ Limpar o vidro de cristal)</li> </ul>
	Lâmpada UVC gasta	Substituir a lâmpada UVC depois de 8000 horas
	Verificar ajuste correcto do Bypass	Corrigir o ajuste, observar a capacidade da bomba.
Das saídas não sai água ou sai só pouca água	Bico de entrada entupida	Limpar o bico de entrada
	Saídas entupidas	Limpar a carcaça (→ Limpeza e manutenção)
Lâmpada UVC não funciona	A ficha de alimentação não está conectada	Conectar a ficha de alimentação
	Lâmpada UVC falhou	Substituir a lâmpada UVC
	Conexão eléctrica falhou	Verificar a conexão eléctrica
	Bitron C 55W/72W/110W: O aparelho desligou por sobreaquecimento (desligação de segurança)	Deixar arrefecer, o aparelho volta a ligar automaticamente

## Limpeza e manutenção



### AVISO

Morte ou graves lesões por tensão eléctrica perigosa!

- Antes de meter a mão na água, desligue a alimentação eléctrica de todos os aparelhos que se encontram na água.
- Antes de trabalhar no aparelho, desligar a alimentação eléctrica.



### CUIDADO

O vidro de sílica e a lâmpada UVC podem partir-se e provocar cortadelas.

- Ter muito cuidado ao manusear o vidro de sílica e a lâmpada UVC.

### Desmontar a cabeça do aparelho

Proceder conforme descrito abaixo:

K

Desapertar o parafuso de segurança, na alavanca de engate.

- Sentido de rotação conforme o símbolo "Cadeado aberto".

Pressionar a alavanca de engate, girar a cabeça do aparelho no sentido contrário ao dos ponteiros do relógio, até encontrar resistência, e tirar cuidadosamente, da carcaça.

- Limpar bem o lado interior e o lado exterior da carcaça.



### NOTA

Por razões de segurança, a lâmpada UVC não pode ser activada sem que a cabeça do aparelho esteja correctamente montada na carcaça.

## Montar a cabeça

Proceder conforme descrito abaixo:

L

Posicionar o O-ring junto ao rebaixo da cabeça.

- Controlar o estado limpo do O-ring e substituir quando defeituoso.

Introduzir a cabeça do aparelho, cuidadosamente e com ligeira pressão, na carcaça, até encontrar resistência.

- A posição da cabeça do aparelho é correcta quando a marcação da cabeça corresponde à marcação da carcaça.

Girar a cabeça do aparelho até ter encontrado resistência.

- A alavanca de engate deve engatar.

Apertar o parafuso de segurança, na alavanca de engate.

- Sentido de rotação ao símbolo "Cadeado fechado".

## Limpar o vidro de cristal



### CUIDADO

O vidro de sílica e a lâmpada UVC podem partir-se e provocar cortadelas.

- Ter muito cuidado ao manusear o vidro de sílica e a lâmpada UVC.



### NOTA

Em caso de corte repentino do fluxo de água detrás da saída (p. ex. por meio de uma válvula de corte), pode acontecer breve subida de pressão a valores maiores de 1 bar (golpe de aríete). **Consequências possíveis:** O aparelho pode ser danificado..

- Desligar: Primeiramente, desligar a bomba e depois fechar a válvula de corte. Sendo o aparelho operado juntamente com um sistema de filtros, desactivar primeiro o sistema de filtros.
- Ligar: Primeiramente, abrir a válvula de corte. Sendo o aparelho operado juntamente com um sistema de filtros, activar o sistema de filtros como último conjunto.
- Instala a válvula de corte antes da entrada.

Condição prévia: A cabeça do aparelho encontra-se retirada. (→ Retirar a cabeça do aparelho)

Proceder conforme descrito abaixo:

M

Tirar o rotor de limpeza.

- Limpar o rotor mediante escova e água corrente.
- Limpar o vidro de cristal por meio de um pano húmido.
- Substituir um vidro de cristal danificado ou com muitas riscas. (→ Substituir a lâmpada UVC)

Limpar o lado interior e o lado exterior da carcaça e do indicador de funcionamento.

No rotor de limpeza, controlar o desgaste do perfil em ambos os lados frontais e nas superfícies interiores.

- Em caso de um perfil gasto, o rotor de limpeza gira mal e deve ser substituído.

Colocar o rotor de limpeza no vidro de cristal.

- Controlar a posição correcta.

Montar a cabeça do aparelho. (→ Montar a cabeça)

## Substituir a lâmpada UVC

Depois de 8.000 horas, a lâmpada UVC deve ser substituída (com uma operação permanente, este tempo corresponde a meio ano) Isto garante a capacidade óptima do filtro.

- Podem ser utilizadas só lâmpadas UVC cujas designação e informações de potência correspondam às informações indicadas na placa de características.

Condição prévia: A cabeça do aparelho encontra-se retirada. (→ Retirar a cabeça do aparelho)

Proceder conforme descrito abaixo:

N

Tirar o rotor de limpeza.

Desenroscar o parafuso de aperto no sentido contrário ao dos ponteiros do relógio.

Retirar o vidro de cristal e o O-ring com um ligeiro movimento giratório.

Tirar a lâmpada UVC e substituir.

Introduzir cuidadosamente o vidro de cristal com o O-ring na cabeça do aparelho, até encontrar resistência, aplicar o parafuso de aperto e apertar..

- Limpar o O-ring e, se preciso, substituir.
- O O-ring deve encontrar-se na fenda situada entre a cabeça e o vidro de cristal.

Colocar o rotor de limpeza no vidro de cristal.

- Controlar a posição correcta.

Montar a cabeça do aparelho. (→ Montar a cabeça)

### Peças de desgaste

- Lâmpada UVC, cristal e O-ring para o cristal
- Rotor de limpeza

### Peças de reposição

Com peças de reposição originais da OASE, o aparelho permanece seguro e opera perfeitamente.

Os desenhos e mones das peças de reposição podem ser vistos na nossa website.



[www.oase-livingwater.com/spareparts\\_INT](http://www.oase-livingwater.com/spareparts_INT)

### Armazenar/Invernar

#### O aparelho está num lugar protegido contra a geada:

O aparelho pode ser operado desde uma temperatura de +4 °C da água.

#### O aparelho não está num lugar protegido contra a geada:

O aparelho deve ser colocado fora de serviço a temperaturas inferiores a +8 °C da água ou em caso de geada.

- Esvaziar tanto quanto possível o aparelho, fazer limpeza cuidadosa e controlar se existem efeitos.
- Esvaziar, tanto quanto possível, as mangueiras, os tubos e os bocais de ligação.

### Descartar o aparelho usado



#### NOTA

O aparelho não poderá ser eliminado com o lixo doméstico.

- Tornar o aparelho inutilizável pela separação dos fios eléctricos e entregar ao sistema de recolha selectiva.  
Elimine a lâmpada UVC gasta só através do sistema de recolha selectiva de lixo.

Traduzione delle istruzioni d'uso originali

## **AVVISO**

- Questo apparecchio può essere utilizzato da bambini di età superiore a 8 anni e da persone con capacità fisiche, sensoriali o mentali ridotte, se sono supervisionate o se sono state istruite sull'uso sicuro dell'apparecchio e che sono in grado di comprendere i pericoli che ne possono derivare.
- Ai bambini è vietato giocare con l'apparecchio.
- La pulizia e la manutenzione utente non devono essere effettuate da bambini senza opportuna supervisione.
- L'apparecchio deve essere protetto con un dispositivo di protezione per correnti di guasto con una corrente di taratura di max. 30 mA.
- Collegare l'apparecchio solo se i dati elettrici dell'apparecchio e dell'alimentazione elettrica coincidono. I dati sono riportati sulla targhetta di identificazione dell'apparecchio, sulla confezione, oppure nelle presenti istruzioni d'uso.
- Possibilità di morte o di gravi lesioni dovute a folgorazione! Prima di infilare le mani nell'acqua, scollegare dalla tensione elettrica gli apparecchi in acqua funzionanti con una tensione >12 V AC o >30 V DC.
- Un cavo di alimentazione danneggiato non può essere sostituito. Smaltire l'apparecchio.

### **Avvertenze di sicurezza**

#### **Allacciamento elettrico**

- Le installazioni elettriche devono soddisfare le disposizioni d'installazione nazionali e possono essere eseguite solo da un elettricista specializzato.
- Una persona viene considerata un elettricista specializzato se essa è abilitata e autorizzata - data la formazione professionale, le cognizioni tecniche e l'esperienza - a valutare e ad eseguire gli interventi conferiti. Il lavoro del tecnico comprende anche il saper riconoscere eventuali pericoli e l'osservanza delle norme, prescrizioni e disposizioni nazionali vigenti in materia.
- Rivolgersi ad un elettricista specializzato qualora dovessero sorgere domande e problemi.
- I cavi di prolungamento e distributori di corrente (ad es. prese multiple) devono essere adatti per l'impiego all'aperto (protetti contro gli spruzzi d'acqua).
- Proteggere i connettori dall'infiltrazione di umidità.
- Collegare l'apparecchio solo ad una presa installata secondo le norme.

#### **Funzionamento sicuro**

- Non utilizzare l'apparecchio se i cavi elettrici o il corpo dell'apparecchio sono difettosi.
- Non portare o trascinare l'apparecchio afferrando i cavi elettrici.
- Installare i cavi in modo che siano protetti contro i danni e assicurarsi che nessuno possa cadervi sopra.

- Aprire l'alloggiamento dell'apparecchio o delle relative componenti solo se ciò è espressamente indicato nelle istruzioni d'uso.
- Utilizzate l'apparecchio solo per operazioni descritte in questo libretto d'istruzioni. Rivolgersi ad un centro d'assistenza autorizzato o in caso di dubbio al produttore, in caso di mancata risoluzione dei problemi.
- Utilizzare solo parti di ricambio e accessori originali per l'apparecchio.
- Non apportate mai modifiche tecniche all'apparecchio.
- Mantenere presa e spina sempre asciutte.
- Se l'apparecchio è installato direttamente in prossimità dell'acqua (< 2 m), allora nessuno deve essere presente nell'acqua quando esso è in funzione.

## Sulle presenti istruzioni d'uso

Benvenuti all'OASE Living Water. Avete fatto un'ottima scelta acquistando il prodotto **Bitron C**.

Prima della messa in servizio leggere attentamente le istruzioni d'uso e familiarizzare con l'apparecchio. Eseguire tutte le operazioni su e con questo apparecchio osservando sempre le presenti istruzioni.

Osservare attentamente le norme di sicurezza al fine di garantire un impiego corretto e sicuro dell'apparecchio.

Conservare accuratamente queste istruzioni d'uso. Consegnarle al nuovo acquirente in caso di cambio di proprietà.

## Simboli utilizzati in queste istruzioni

### Avvertenze

Le avvertenze contenute in queste istruzioni sono contrassegnate da parole segnaletiche che indicano l'entità del rischio.



#### AVVISO

- Definisce una situazione possibilmente pericolosa.
- In caso di inosservanza ne possono conseguire la morte o serie lesioni.



#### NOTA

Informazioni destinate ad una migliore comprensione o alla prevenzione di possibili danni materiali o all'ambiente.

### Altre avvertenze

- A Riferimento ad un'illustrazione, ad es. illustrazione A.
- Rimando ad un altro capitolo.

## Volume di fornitura

□ A		Bitron C	
		24W	36W/55W/72W/110W
1	Scatola	1 pz.	1 pz.
2	Testa dell'apparecchio	1 pz.	1 pz.
3	– Boccola a gradini per tubi flessibili, Ø 19 ... 38 mm (Ø ¾ ... 1½ ")	3 pz.	2 pz.
	– Boccola a gradini per l'entrata, Ø 19 ... 50 mm (Ø ¾ ... 2 ")	–	1 pz.
4	Guarnizione piatta per boccole a gradini (3)	3 pz.	3 pz.
5	Ghiera per il fissaggio delle boccole a gradini (3)	3 pz.	3 pz.
6	Ugello di entrata per l'azionamento del rotore di pulizia	1 pz.	1 pz.
	– da inserire nell'entrata per portate < 10000 l/h		
7	Tappo 38 mm (1½ ") per la chiusura dell'uscita	1 pz.	1 pz.
8	Fascetta per tubi flessibili 20 ... 32 mm	2 pz.	2 pz.
	Fascetta per tubi flessibili 35 ... 50 mm	2 pz.	2 pz.
	Fascetta per tubi flessibili 40 ... 60 mm	–	1 pz.



## Descrizione del prodotto

**Bitron C** è un depuratore UVC di grande potenza per combattere le alghe e i batteri patogeni.

- La tecnica bypass garantisce una irradiazione ottimizzata dell'acqua sporca anche in caso di elevate quote di portata.
- Il rotore di pulizia elimina continuamente lo sporco sul vetro di quarzo.
- Adattamento ottimale alla pompa di filtraggio collegata grazie alla regolazione singola della portata d'acqua.
- Adatto per il montaggio su sistemi di filtraggio OASE ProfiClear, BioSmart, BioTec e BioTec Screenmatic.
- Magnete integrato per proteggere i filtri contro i depositi di calcare.
- Controllo di funzionamento ottico della lampada UVC.
- Chiusura rapida per la sostituzione semplice della lampada.

## Impiego ammesso

Il Bitron C, chiamato "apparecchio", può essere utilizzato solo nel modo seguente:

- Per la pulizia di laghetti da giardino, laghetti per nuotatori, piscine e acquari.
- Funzionamento in conformità alle caratteristiche tecniche.

Per l'apparecchio valgono le seguenti restrizioni:

- Non utilizzare mai la lampada UVC al di fuori della scatola oppure per altre finalità. Le radiazioni sono pericolose per gli occhi e la pelle anche se il dosaggio è minimo.
- Non trasportare mai liquidi diversi dall'acqua.
- Non utilizzarlo mai senza flusso d'acqua.
- Non utilizzarlo per scopi commerciali o industriali.
- Non utilizzare per sterilizzare acqua potabile o altri liquidi.
- Non utilizzarlo unitamente a prodotti chimici, generi alimentari, sostanze facilmente infiammabili o esplosive.

## Installazione e allacciamento

### Funzionamento con acqua di piscina o acqua salata

- Durante il funzionamento con acqua di piscina o acqua salata osservare i valori limite qui riportati:

Tipo	Acqua di piscina	Acqua salata
Valore pH	7.2 ... 7.6	7.5 ... 8.5
Cloro libero	0.3 ... 0.6 mg/l	< 0.3 mg/l
Cloro combinato	< 0.2 mg/l	–
Contenuto di cloruro	< 200 mg/l	–
Contenuto di sale	–	< 3.5 %
Temperatura dell'acqua	+4 ... +30 °C	+4 ... +25 °C

- L'acqua di piscina o l'acqua salata possono danneggiare il sistema ottico dell'apparecchio. Questi inconvenienti non sono coperti da garanzia.

### Observare le distanze

B

- Laghetto per nuotatori o piscina in cui le persone possono sostare:
  - Installare l'apparecchio ad una distanza di almeno 2 m dall'acqua.
- Laghetto da giardino o acquario:
  - Installare l'apparecchio ad una distanza di almeno 2 m dall'acqua.
- Prevedere spazio sufficiente per gli interventi di manutenzione.
  - Per smontare la testa dell'apparecchio, contemplare come minimo la larghezza doppia della scatola.

### Funzionamento singolo

C

- Per garantire un funzionamento perfetto, installare l'apparecchio solo nelle posizioni consentite.
- Tenere presente le distanze necessarie.
- Utilizzare materiale di fissaggio adatto al fondo. Il fissaggio deve essere in grado di sostenere l'apparecchio in modo sicuro. Tenere presente il peso.
- Inserire una saracinesca di tenuta nell'alimentazione di acqua a monte dell'entrata dell'apparecchio se questo viene installato sotto il livello dell'acqua. L'afflusso di acqua può essere chiuso per gli interventi di manutenzione.

### Collegare entrata

Utilizzare tubi flessibili adatti per una pressione minima di 1 bar.

Procedere nel modo seguente:

D

Inserire l'ugello nell'entrata.

- L'ugello di entrata è necessario solo per una portata di < 10000 l/h in modo che il rotore di pulizia giri senza inconvenienti.

Avvitare la boccola del tubo flessibile con ghiera e guarnizione sull'entrata.

Spingere la fascetta sul tubo flessibile, innestare il tubo flessibile sul manicotto a gradini e poi bloccare con la fascetta.

### Collegare uscita

Procedere nel modo seguente:

E

Avvitare la boccola a gradini con ghiera e guarnizione sull'adattatore.

Spingere la fascetta sul tubo flessibile, innestare il tubo flessibile sul manicotto a gradini e poi bloccare con la fascetta.

Avvitare il tappo con guarnizione piatta sull'uscita.

- Il tappo deve chiudere l'uscita di fronte all'entrata in modo che il flusso principale dell'acqua venga condotto lungo le lampade UVC e possibilmente irradiato a lungo.

### Collegare l'apparecchio al filtro di flusso

- Tenere presente le distanze necessarie.
- Inserire una saracinesca di tenuta nell'alimentazione di acqua a monte dell'entrata dell'apparecchio se questo viene installato sotto il livello dell'acqua. L'afflusso di acqua può essere chiuso per gli interventi di manutenzione.

### ProfiClear Premium / ProfiClear Classic / BioSmart

Il capitolo descrive il collegamento del predepuratore UVC con un sistema pompato.

- Osservare le indicazioni riportate nelle istruzioni d'uso del filtro di flusso.

Procedere nel modo seguente:

F, G

Far passare le uscite con guarnizioni piatte attraverso i fori praticati sulla parete del contenitore.

Montare l'entrata:

- ProfiClear Premium: Prima avvitare gli adattatori sulle uscite e stringere a fondo, poi avvitare le curve di entrata di 30° con le ghiera sugli adattatori e stringere a fondo. Allineare le aperture verso il basso.
- ProfiClear Classic / BioSmart: Avvitare gli ugelli di entrata con gli O-ring sulle uscite e poi stringere a fondo.

Chiudere il bypass (opzionale):

- ProfiClear Premium: Avvitare il tappo sull'uscita invece di adattatore e curva di entrata.
- ProfiClear Classic / BioSmart: Avvitare il tappo sull'uscita invece dell'ugello di entrata.

Collegare il Bitron alla pompa di filtraggio. (→ Collegare entrata)

### BioTec ScreenMatic

- Osservare le indicazioni riportate nelle istruzioni d'uso del filtro di flusso.

Procedere nel modo seguente:

H

Far passare le uscite con guarnizioni piatte attraverso i fori praticati sulla parete del contenitore fino al distributore.

Avvitare le viti di passaggio con gli O-ring sulle uscite e poi stringere a fondo.

Collegare il Bitron alla pompa di filtraggio.

## Messa in funzione



### AVVISO

Possibilità di morte o di gravi lesioni per folgorazione!

- Prima di mettere le mani nell'acqua, disinserire la tensione di rete di tutti gli apparecchi ivi presenti.
- Disinserire la tensione di rete prima di intervenire sull'apparecchio.



### NOTA

Se a valle dell'uscita il flusso d'acqua viene interrotto improvvisamente (ad es. per mezzo di una saracinesca), allora la pressione può aumentare brevemente oltre 1 bar (colpo di ariete). **Possibili conseguenze:** l'apparecchio può essere danneggiato.

- Spegnimento: Avviare prima la pompa e poi chiudere la saracinesca. Per il funzionamento in un sistema di filtraggio, disattivare prima quest'ultimo.
- Avviamento: Aprire prima la saracinesca e poi avviare la pompa. Per il funzionamento in un sistema di filtraggio, questo deve essere attivato per ultimo.
- Installare una saracinesca a monte dell'entrata.



### NOTA

Dei filtri nuovo richiedono ca. da 3 a 4 settimane per completare il popolamento della parte biologica. Durante questo tempo, o se la temperatura dell'acqua è < 10 °C, il filtro può trascinare. In questo caso, una pulizia del filtro non è necessaria.

- Per non compromettere l'effetto delle sostanze, non avviare il predepuratore UVC per almeno 36 ore quando si utilizzano starter di filtraggio, medicinali o prodotti per la manutenzione del laghetto.

## Condizione

- Accendere prima la pompa, poi il depuratore UVC.
- Controllare la tenuta di tutti gli attacchi.

## Avviamento / Spegnimento

- **Avviamento:** Innestare la spina elettrica nella presa.
  - L'apparecchio si avvia immediatamente.
- **Spegnimento:** Staccare la spina elettrica.

## Controllare il funzionamento

I

- L'indicatore di funzione è acceso se la lampada UVC è attivata.
- Il rotore di pulizia gira se la luce UVC blu sull'indicatore di funzione si accende alternativamente passando dal chiaro allo scuro.

## Regolare bypass

La portata viene regolata tramite il sistema bypass. A seconda della regolazione, una parte dell'acqua defluisce dall'entrata direttamente attraverso l'uscita antistante. L'altra parte dell'acqua viene irradiata con la luce UVC e defluisce attraverso la seconda uscita.

Si ottiene la potenza di pulizia massima solo se la regolazione è stata eseguita in modo ottimale.

Procedere nel modo seguente:

J

- Regolare le due manopole girevoli sulla portata della pompa di filtraggio.

## Eliminazione di anomalie

Anomalia	Causa	Intervento
L'acqua non diventa limpida (colorazione verde)	L'acqua è estremamente sporca	<ul style="list-style-type: none"> <li>- Togliere alghe e foglie dal laghetto</li> <li>- Cambiare l'acqua</li> </ul>
	Portata della pompa non sufficiente	Controllare l'installazione
	Il vetro di quarzo è sporco	Pulire vetro di quarzo
	Il vetro di quarzo è graffiato	<ul style="list-style-type: none"> <li>- Sostituire vetro di quarzo (→ Pulire vetro di quarzo)</li> <li>- Sostituire il rotore di pulizia se il profilo è usurato (→ Pulire vetro di quarzo)</li> </ul>
	Il rotore di pulizia non gira <ul style="list-style-type: none"> <li>- Controllare sull'indicatore di funzione: Il rotore di pulizia gira se la luce UVC blu si accende alternativamente passando dal chiaro allo scuro.</li> </ul>	<ul style="list-style-type: none"> <li>- Pulire rotore di pulizia e vetro di quarzo (→ Pulire vetro di quarzo)</li> <li>- Se la capacità di pompaggio è &lt; 10000 l/h, utilizzare l'ugello di entrata per l'azionamento del rotore di pulizia</li> <li>- Sostituire il rotore di pulizia se il profilo è usurato (→ Pulire vetro di quarzo)</li> </ul>
	La lampada UVC non ha più potenza	Sostituire la lampada UVC dopo 8000 ore d'esercizio
Sistema bypass non regolato correttamente	Correggere la regolazione, osservare la potenza della pompa.	
Sulle uscite non scorre acqua o questa è insufficiente	Ugello di entrata intasato	Pulire l'ugello
	Uscite intasate	Pulire scatola (→ Pulizia e manutenzione)
La lampada UVC non è accesa	Spina elettrica non collegata	Collegare la spina elettrica
	Lampada UVC difettosa	Sostituire la lampada UVC
	Collegamento difettoso	Controllare il collegamento elettrico
	Bitron C 55W/72W/110W: L'apparecchio si è spento causa surriscaldamento (spegnimento di sicurezza)	Lasciar raffreddare, poi l'apparecchio si riavvia automaticamente

## Pulizia e manutenzione



### AVVISO

Possibilità di morte o di gravi lesioni per folgorazione!

- Prima di mettere le mani nell'acqua, disinserire la tensione di rete di tutti gli apparecchi ivi presenti.
- Disinserire la tensione di rete prima di intervenire sull'apparecchio.



### CAUTELA

Il vetro al quarzo e la lampada UVC possono frantumarsi e causare lesioni da taglio.

- Manipolare cautamente il vetro di quarzo e la lampada UVC.

## Smontaggio della testa dell'apparecchio

Procedere nel modo seguente:

K

Sbloccare la vite di sicurezza sulla leva di arresto.

- Senso di rotazione simbolo "serratura aperta".

Premere la leva di arresto, girare la testa dell'apparecchio in senso antiorario fino alla battuta e poi sfilarla cautamente dalla scatola.

- Pulire accuratamente l'interno e l'esterno della scatola.



### NOTA

Per motivi di sicurezza è possibile accendere la lampada UVC solo se la testa dell'apparecchio è montata correttamente nella scatola.

## Montaggio della testa dell'apparecchio

Procedere nel modo seguente:

L

Posizionare l'O-ring davanti allo spallamento sulla testa dell'apparecchio.

- L'O-ring deve essere pulito, sostituirlo se danneggiato.

Spingere cautamente e con una leggera pressione la testa dell'apparecchio con rotore di pulizia fino alla battuta nella scatola.

- Girare la testa in modo che i contrassegni su quest'ultima coincidano con quelli sulla scatola.

Girare la testa fino alla battuta.

- La leva di arresto deve innestarsi in posizione.

Stringere la vite di sicurezza sulla leva di arresto.

- Senso di rotazione simbolo "serratura chiusa".

## Pulire vetro di quarzo



### CAUTELA

Il vetro al quarzo e la lampada UVC possono frantumarsi e causare lesioni da taglio.

- Manipolare cautamente il vetro di quarzo e la lampada UVC.



### NOTA

Se a valle dell'uscita il flusso d'acqua viene interrotto improvvisamente (ad es. per mezzo di una saracinesca), allora la pressione può aumentare brevemente oltre 1 bar (colpo di ariete). **Possibili conseguenze:** l'apparecchio può essere danneggiato.

- Spegnimento: Avviare prima la pompa e poi chiudere la saracinesca. Per il funzionamento in un sistema di filtraggio, disattivare prima quest'ultimo.
- Avviamento: Aprire prima la saracinesca e poi avviare la pompa. Per il funzionamento in un sistema di filtraggio, questo deve essere attivato per ultimo.
- Installare una saracinesca a monte dell'entrata.

Condizione: la testa dell'apparecchio è stata rimossa. (→ Smontare testa dell'apparecchio)

Procedere nel modo seguente:

M

Sfilare il rotore di pulizia.

- Pulire il rotore con una spazzola sotto acqua corrente.
- Pulire il vetro di quarzo con un panno umido.
- Sostituire il vetro di quarzo danneggiato o molto graffiato. (→ Sostituire lampada UVC)

Pulire l'interno e l'esterno della scatola e dell'indicatore di funzione.

Sul rotore di pulizia controllare l'usura del profilo su entrambi i lati frontali e sulle superfici interne.

- Se il profilo è usurato, il rotore presenta durezza di azionamento e quindi deve essere sostituito.

Spingere il rotore sul vetro di quarzo.

- Assicurarsi che la posizione sia corretta.

Montare la testa dell'apparecchio. (→ Montare testa dell'apparecchio)

## Sostituire lampada UVC

Sostituire la lampada UVC al più tardi dopo 8.000 ore d'esercizio (corrisponde pressappoco ad una stagione del laghetto se il funzionamento è costante). In tal modo vengono garantite prestazioni di filtraggio costanti.

- Utilizzare solo lampade UVC la cui denominazione e indicazione di potenza corrispondono ai dati riportati sulla targhetta di identificazione.

Condizione: la testa dell'apparecchio è stata rimossa. (→ Smontare testa dell'apparecchio)

Procedere nel modo seguente:

N

Sfilare il rotore di pulizia.

Sbloccare la vite di serraggio in senso antiorario.

Sfilare in avanti il vetro di quarzo con l'O-ring eseguendo un leggero movimento rotante.

Estrarre e sostituire la lampada UVC.

Premere il vetro di quarzo con O-ring cautamente fino alla battuta nella testa dell'apparecchio, applicare la vite di serraggio e poi stringere in senso orario fino alla battuta.

- Pulire l'O-ring, sostituirlo se danneggiato.
- L'O-ring deve essere nella fessura fra testa dell'apparecchio e vetro di quarzo.

Spingere il rotore di pulizia sul vetro di quarzo.

- Assicurarsi che la posizione sia corretta.

Montare la testa dell'apparecchio. (→ Montare testa dell'apparecchio)

### **Pezzi soggetti a usura**

- Lampada UVC, vetro di quarzo e O-ring per vetro di quarzo
- Rotore di pulizia

### **Parti di ricambio**

Con ricambi originali OASE l'apparecchio rimane sicuro e funzionerà sempre regolarmente.

Per i disegni dei ricambi e per i ricambi stessi, vedere al nostro sito Internet.



[www.oase-livingwater.com/spareparts\\_INT](http://www.oase-livingwater.com/spareparts_INT)

### **Immagazzinaggio/Invernaggio**

#### **L'apparecchio è protetto contro il gelo:**

L'apparecchio può essere utilizzato se la temperatura minima dell'acqua è +4° C.

#### **L'apparecchio non è protetto contro il gelo:**

Mettere fuori servizio l'apparecchio in caso di temperature dell'acqua inferiori a +8° C o al più tardi quando si prevedono condizioni di gelo.

- Svuotare il più possibile l'apparecchio, eseguire una pulizia accurata e controllare se è danneggiato.
- Svuotare il più possibile tubi flessibili, tubazioni e attacchi.

### **Smaltimento**



#### **NOTA**

Non smaltire questo apparecchio gettandolo nei rifiuti domestici!

- Rendere inutilizzabile l'apparecchio tagliando i cavi e poi smaltirlo attraverso l'apposito sistema di ritiro.  
Smaltire la lampada UVC solo attraverso l'apposito sistema di ritiro.

## Oversættelse af den originale brugsanvisning

### ADVARSEL

- Dette apparat kan bruges af børn fra 8 år og derover og personer med nedsatte fysiske, sensoriske eller mentale evner eller manglende erfaring og viden, når de er under opsyn eller får instruktion i sikker brug af apparatet og forstår de dermed forbundne risici.
- Børn må ikke lege med apparatet.
- Rengøring og vedligeholdelse må ikke udføres af børn uden opsyn.
- Apparatet skal afsikres med lækageafbryder indstillet til en nominal fejlstrøm på maksimalt 30 mA.
- Enheden må kun tilsluttes, hvis de elektriske data for enheden og strømforsyningen stemmer overens. Enhedens data findes på enhedens typeskilt, på emballagen eller i denne brugsanvisning.
- Der kan opstå død eller svære kvæstelser pga. elektrisk stød! Før du rækker ned i vandet, skal apparater med en spænding >12 V AC eller >30 V DC kobles fra strømnettet.
- En beskadiget tilslutningsledning kan ikke udskiftes. Bortskaf apparatet.

### Sikkerhedsanvisninger

#### El-tilslutning

- Elektriske installationer skal overholde de nationale byggebestemmelser og må kun udføres af en autoriseret elektriker.
- En person betragtes som autoriseret elektriker, hvis vedkommende som følge af sin faglige uddannelse, sin viden og erfaring er i stand til og berettiget til at bedømme og udføre det arbejde, som er blevet overdraget til vedkommende. Arbejdet som autoriseret elektriker omfatter også erkendelse af eventuelle farer og hensyntagen til relevante regionale og nationale normer, forskrifter og bestemmelser.
- Ved spørgsmål og problemer rettes henvendelse til en autoriseret el-installatør.
- Forlængerledning og strømfordeler (f.eks. strømskinne) skal være egnet til udendørs brug (stænkæt).
- Beskyt stikforbindelser mod fugt.
- Tilslut kun apparatet i en forskriftsmæssigt installeret stikkontakt.

#### Sikker drift

- Ved defekte elektriske ledninger eller defekt kabinet må apparatet ikke anvendes.
- Bær eller træk ikke apparatet i den elektriske ledning.
- Læg kablerne, så de er beskyttet mod skader, og sørg for, at ingen kan snuble over dem.
- Apparatets kabinet eller tilhørende dele må kun åbnes, hvis du udtrykkeligt bliver opfordret til det i vejledningen.
- Der må kun gennemføres arbejde på apparatet, som er beskrevet i denne vejledning. Henvend dig til et autoriseret serviceværksted eller i tvivlstilfælde til producenten, hvis det ikke er muligt at afhjælpe problemerne.
- Anvend kun originale reservedele og originalt tilbehør til apparatet.
- Foretag aldrig tekniske ændringer på apparatet.
- Hold stikdåsen og netstikket tørt.
- Er apparatet placeret direkte ved vandet (< 2 m) må der ikke opholde sig personer i vandet, mens apparatet er i drift.

## Om denne brugsanvisning

Velkommen til OASE Living Water. Med dit køb af **Bitron C** har du truffet et godt valg.

Inden du bruger apparatet første gang, er det vigtigt, at du læser brugsanvisningen grundigt igennem og gør dig fortrolig med apparatet. Alle arbejder på og med dette apparat må kun udføres iht. foreliggende vejledning.

Sikkerhedshenvisningerne skal ubetinget overholdes for korrekt og sikker anvendelse.

Opbevar denne brugsanvisning omhyggeligt. Ved ejerskifte, videregiv venligst brugsanvisningen.

## Symboler i denne vejledning

### Advarsler

Advarselne i denne vejledning er klassificeret med signalord, der angiver farens omfang.



#### ADVARSEL

- Betegner en muligvis farlig situation.
- Manglende overholdelse kan medføre død eller alvorlige kvæstelser.



#### OBS!

Oplysninger der medvirker til bedre forståelse eller til forebyggelse af mulige materielle skader eller miljøskader.

## Yderligere anvisninger

A Henvielse til en figur, f.eks. figur A.

→ Henvielse til et andet kapitel.

## Leveringsomfang

□ A		Bitron C	
		24W	36W/55W/72W/110W
1	Hus	1 stk.	1 stk.
2	Apparathoved	1 stk.	1 stk.
3	– Trinvis slangestuds, Ø 19 ... 38 mm (Ø ¾ ... 1½ ")	3 stk.	2 stk.
	– Trinvis slangestuds til indgangen, Ø 19 ... 50 mm (Ø ¾ ... 2 ")	–	1 stk.
4	Fladpakning til trinvis slangestuds (3)	3 stk.	3 stk.
5	Omløbermøtrik til fastgørelse af trinvis slangestuds (3)	3 stk.	3 stk.
6	Indløbsdyse til drift af renserotoren	1 stk.	1 stk.
	– Skal sættes på indgangen ved gennemstrømningsmængder på < 10000 l/h		
7	Slutmuffe 38 mm (1½ ") til lukning af udgangen	1 stk.	1 stk.
8	Slangebånd 20 ... 32 mm	2 stk.	2 stk.
	Slangebånd 35 ... 50 mm	2 stk.	2 stk.
	Slangebånd 40 ... 60 mm	–	1 stk.



## Produktbeskrivelse

**Bitron C** er en ydedygtig UVC-renser til bekæmpelse af alger og sygdomsfremkaldende bakterier.

- Bypass-teknologien sikrer en optimeret strålebehandling af forurenede vand, selv ved høje strømningshastigheder.
- Renserotoren holder hele tiden kvartsglasset rent for snavs.
- Optimal afstemning med den tilsluttede filterpumpe med individuel regulering af vandets gennemstrømningsmængde.
- Egnet til montering på filtersystemerne ProfiClear, BioSmart, BioTec og BioTec Screenmatic.
- Integreerede magneter til beskyttelse af filtreringsteknikken mod kalkaflejringer.
- Optisk funktionskontrol af UVC-pæren.
- Hurtiglukning til nem udskiftning af pærer.

## Anvendelse i henhold til bestemmelser

Bitron C, kaldet "enheden", må udelukkende anvendes på følgende måde:

- Til rensning af havedamme, bassiner, pools og akvarier.
- Drift ved overholdelse af de tekniske data.

Der gælder følgende restriktioner for apparatet:

- UVC-pæren må aldrig anvendes udenfor huset eller til andre formål. UVC-strålingen lampen er farlig for øjne og hud, også i små doser.
- Anvend aldrig andre væsker end vand.
- Må aldrig betjenes uden gennemstrømning af vand.
- Må ikke anvendes til erhvervs- eller industrimæssige formål.
- Må ikke bruges til at sterilisere drikkevand eller andre væsker.
- Må ikke sættes i forbindelse med kemikalier, levnedsmidler, let brændbare eller eksplosive stoffer.

## Opstilling og tilslutning

### Drift med poolvand eller saltvand

- Ved drift med poolvand eller saltvand skal følgende grænseværdier overholdes:

Type	Poolvand	Saltvand
pH-værdi	7.2 ... 7.6	7.5 ... 8.5
Frit klor	0.3 ... 0.6 mg/l	< 0.3 mg/l
Bundet klor	< 0.2 mg/l	–
Klorindhold	< 200 mg/l	–
Saltindhold	–	< 3.5 %
Vandtemperatur	+4 ... +30 °C	+4 ... +25 °C

- Poolvand eller saltvand kan påvirke apparatets optik negativt. Disse påvirkninger er ikke omfattet af garantien.

### Overhold afstande

B

- Bassin eller pool, hvor personer kan opholde sig:
  - Placer apparatet i mindst 2 meters afstand fra vandet.
- Havebassin eller akvarium:
  - Placer apparatet i mindst 2 meters afstand fra vandet.
- Ved opstillingen skal der forudses tilstrækkelig plads til vedligeholdelse.
  - Til afmontering af apparathovedet skal mindst den dobbelte kabinetsbredde beregnes.

### Solodrift

C

- For at sikre fejlfri drift må enheden kun opstilles i de tilladte positioner.
- Tag højde for de nødvendige afstande.
- Anvend fastgørelsesmateriale, der er egnet til bunden. Fastgørelsen skal kunne holde apparatet sikkert. Vær opmærksom på vægten.
- Sæt en skydeventil i vandtilførslen foran apparatets indgang, hvis apparatet placeres under vandet. I forbindelse med vedligeholdelse kan vandtilførslen spærres.

**Tilslut indgang**

Brug slanger, der er egnede til et tryk på mindst 1 bar.

Sådan gør du:

D

Skub indløbsdysen i indgangen.

- Indløbsdysen er kun nødvendig ved en gennemstrømningsmængde på < 10000 l/h, for at renserotoren drejer fejlfrit.

Skru slangestudsens med omløbermøtrik og pakning på indgangen.

Skub spændebåndet hen over slangen, stik slangen på slangestudsens, og spænd fast med spændebåndet.

**Tilslut udgang**

Sådan gør du:

E

Skru slangestudsens med omløbermøtrik og pakning på adapteren.

Skub spændebåndet hen over slangen, stik slangen på slangestudsens, og spænd fast med spændebåndet.

Skru slutmuffen med pladepakning på udgangen.

- Slutmuffen skal lukke udgangen over for indgangen, således at vandets hovedstrøm føres langs UVC-pærerne og bestråles så lang tid som muligt.

**Tilslutning af apparatet til gennemløbsfilteret**

- Tag højde for de nødvendige afstande.
- Sæt en skydeventil i vandtilførslen foran apparatets indgang, hvis apparatet placeres under vandet. I forbindelse med vedligeholdelse kan vandtilførslen spærres.

**ProfiClear Premium / ProfiClear Classic / BioSmart**

I kapitlet beskrives, hvordan UVC-forrenseenheden tilsluttes et pumpet system.

- Følg angivelserne i vejledningen til gennemløbsfilteret.

Sådan gør du:

F, G

Før udgangene med pladepakninger gennem borerne i beholdervæggen.

Montering af indløb:

- ProfiClear Premium: Skru først adapterne på udgangene, og spænd godt til. Skru så 30°-indløbsbuerne med omløbermøtrikkerne på adapterne, og spænd godt til. Vend åbningerne nedad.
- ProfiClear Classic/BioSmart: Skru indløbsdyserne med O-ringene på udgangene, og spænd godt til.

Luk bypass (valgfri):

- ProfiClear Premium: Skru i stedet for adapter og indløbsbue slutmuffen på udgangen.
- ProfiClear Classic/BioSmart: Skru i stedet for indløbsdysens slutmuffen på udgangen.

Tilslut Bitron til filterpumperne. (→ Tilslut indgang)

**BioTec ScreenMatic**

- Følg angivelserne i vejledningen til gennemløbsfilteret.

Sådan gør du:

H

Før udgangene med pladepakninger gennem borerne i beholdervæggen ind i fordeleren.

Skru gennemstrømskruerne med O-ringene på udgangene, og spænd godt til.

Tilslut Bitron til filterpumperne.

## Idrifttagning



### ADVARSEL

Død eller alvorlige kvæstelser pga. farlig elektrisk spænding!

- Sluk for strømtilførslen til alle apparater der befinder sig i vandet, før du stikker hånden ned i vandet.
- Sluk for apparatet før du arbejder på det.



### HENVISNING

Hvis vandgennemstrømningen bag udgangen pludselig afbrydes (fx med en skydeventil), kan der opstå en kortvarig trykøgning på over 1 bar (vandslag). **Mulige følger:** Apparatet kan tage skade.

- Slukke: Sluk først pumpen, og luk derefter skydeventilen. Ved drift i et filtersystem, skal filtersystemet først tages ud af drift.
- Tænde: Åbn først skydeventilen, og tænd derefter for pumpen. Ved drift i et filtersystem, skal filtersystemet tages i drift som det sidste.
- Installer skydeventilen foran indgangen.



### HENVISNING

Nye filtre har brug for ca. 3 til 4 uger, til apparatet har opbygget biologien fuldstændigt. I løbet af denne tid – eller ved en vandtemperatur på <math><10\text{ }^{\circ}\text{C}</math> – kan filtret løbe over. I så fald kræves der ingen rengøring af filtret.

- Ved anvendelse af filterstartere, medikamenter eller bassinplejemidler skal man lade UVC-forrenseseenheden være slukket i mindst 36 timer for ikke at ødelægge midlernes virkning.

## Forudsætning

- Tænd først pumpen, derefter UVC-renseren.
- Kontrollér, at alle tilslutninger er tætte.

## Tænd/Sluk

- **Tilslutning:** Anbring netstikket i stikdåsen.
  - Apparatet tænder med det samme.
- **Frakobling:** Træk netstikket ud.

## Kontrollér funktion

I

- Funktionsdisplayet lyser, når UVC-pæren er tændt.
- Renserotoren drejer, når det blå UVC-lys skiftevis lyst og mørkt på funktionsdisplayet.

## Indstil bypass

Vandstrømsmængden kan reguleres med bypass. Afhængigt af indstillingen strømmer noget af vandet fra indgangen direkte over til den overfor liggende udgang. Den anden del af vandet er bestrålet med UVC-lys og strømmer gennem den anden udgang.

Kun med optimale indstillinger kan der opnås maksimal rengøringskapacitet.

Sådan gør du:

J

- Indstil begge drejhåndtag til filterpumpens ydeevne.

## Fejlafhjælpning

Fejl	Årsag	Udbedring
Vandet bliver ikke klart (grønt)	Vandet er ekstremt snavset	– Fjern alger og blade fra bassinet – Skift vand
	Pumpens ydeevne er ikke tilstrækkelig	Kontrollér installationen
	Kvartsglasset er snavset	Rengør kvartsglasset
	Kvartsglasset er ridset	– Udskift kvartsglasset (→ Udskift kvartsglas) – Udskift rensrotoren, hvis profilen er slidt (→ Rengør kvartsglas)
	Rensrotor drejer ikke – Kontrollementer på funktionsdisplayet: Rensrotoren drejer, når det blå UVC-lyskiftevis lyst og mørkt.	– Rengør rensrotoren og kvartsglasset (→ Rengør kvartsglas) – Anvend indløbsdyse til drift af rensrotoren ved en pumpeeffekt på < 10000 l/h – Udskift rensrotoren, hvis profilen er slidt (→ Rengør kvartsglas)
UVC-pæren er uden effekt	UVC-lampe skal fornyes efter 8000 driftstimer	
Der er indstillet forkert bypass	Korriger indstillingen, vær opmærksom på pumpekapacitet	
Der strømmer lidt eller intet vand ud ved vandafløbene	Indløbsdyse stoppet til	Rengør indløbsdyse
	Udgange stoppet til	Rengør huset (→ Rengøring og vedligeholdelse)
UVC-pæren lyser ikke	Netstikket er ikke tilsluttet	Tilslut netstikket
	UVC-pæren er defekt	Udskift UVC-pæren
	Tilslutningen er defekt	Kontroller den elektriske tilslutning
	Bitron C 55W/72W/110W: Apparatet har slået fra på grund af overophedning (sikkerhedsfrakobling)	Lad apparatet køle af. Det tænder automatisk.

## Rengøring og vedligeholdelse



### ADVARSEL

Død eller alvorlige kvæstelser pga. farlig elektrisk spænding!

- Sluk for strømtilførslen til alle apparater der befinder sig i vandet, før du stikker hånden ned i vandet.
- Sluk for apparatet før du arbejder på det.



### FORSIGTIG

Kvartsglas og UVC-pære kan gå itu og medføre snitsår.

- Kvartsglasset og UVC-pæren skal behandles forsigtigt.

## Afmontering af apparathoved

Sådan gør du:

K

Løsn sikkerhedsskruen i låsehåndtaget.

- Drejeretning symbol "Lås åben".

Tryk på låsehåndtaget, og drej apparathovedet mod urets retning indtil anslag, og træk den forsigtigt ud af huset.

- Rens huset grundigt indvendigt og udvendigt.



### HENVISNING

Af sikkerhedsmæssige grunde kan UVC-pæren først tændes, når apparathovedet er korrekt monteret i huset.

## Montering af apparthoved

Sådan gør du:

L

Anbring O-ringen foran afsatsen på enhedens hoved.

- O-ringen skal være ren. Udskift den, hvis den er beskadiget.

Skub forsigtigt apparthovedet med renserotor med et let tryk ind i huset indtil anslag.

- Apparathovedet skal drejes, så markeringen på apparthovedet og på huset stemmer overens med hinanden.

Skru apparthovedet indtil anslag.

- Låsehåndtaget skal klikke i.

Luk sikkerhedsskruen i låsehåndtaget.

- Drejeretning symbol "Lås lukket".

## Rengør kvartsglasset



### FORSIGTIG

Kvartsglas og UVC-pære kan gå itu og medføre snitsår.

- Kvartsglasset og UVC-pæren skal behandles forsigtigt.



### HENVISNING

Hvis vandgennemstrømningen bag udgangen pludselig afbrydes (fx med en skydeventil), kan der opstå en kortvarig trykøgning på over 1 bar (vandslag). **Mulige følger:** Apparatet kan tage skade.

- Slukke: Sluk først pumpen, og luk derefter skydeventilen. Ved drift i et filtersystem, skal filtersystemet først tages ud af drift.
- Tænde: Åbn først skydeventilen, og tænd derefter for pumpen. Ved drift i et filtersystem, skal filtersystemet tages i drift som det sidste.
- Installer skydeventilen foran indgangen.

Forudsætning: Apparathovedet er fjernet. (→ Afrmonter apparthovedet)

Sådan gør du:

M

Træk renserotoren af.

- Rengør renserotoren af med en børste under rindende vand.
- Tør kvartsglasset af med en fugtig klud.
- Udskift et beskadiget eller stærkt ridset kvartsglas. (→ Udskiftning af UVC-pære)

Rengør huset og funktionsdisplayet indvendigt og udvendigt.

Kontroller profilslitage på renserotoren på begge fronter og på indersiden.

- Hvis profilen er slidt, drejer renserotoren trægt og skal udskiftes.

Skub renserotoren på kvartsglasset.

- Sørg for, at apparatet står rigtigt.

Monter apparthovedet. (→ Montering af apparthoved)

## Udskift UVC-lampe

UVC-pæren skal senest udskiftes efter 8000 driftstimer (svarer omtrent til en konstant driftssæson). Dermed garanteres en optimal filterkapacitet.

- Der må kun bruges UVC-pærer, hvis betegnelse og effekttangivelse stemmer overens med oplysningerne på typeskiltet.

Forudsætning: Apparathovedet er fjernet. (→ Afrmonter apparthovedet)

Sådan gør du:

N

Træk renserotoren af.

Skru klemskruen af modsat urets retning.

Træk kvartsglasset med o-ringen af fremefter med en let drejebævegelse.

Tag UVC-pæren ud, og udskift den.

Sæt kvartsglasset med o-ringen forsigtigt ind i apparthovedet indtil anslag. Sæt klemskruen på og drej den med urets retning indtil anslag.

- Rengør o-ringen, og udskift den, hvis den er beskadiget.
- O-ringen skal ligge i slidse mellem apparthovedet og kvartsglasset.

Skub rensertoren på kvartsglasset.

- Sørg for, at apparatet står rigtigt.

Monter apparathovedet. (→ Montering af apparathoved)

### Lukkedele

- UVC-pære, kvartsglas og o-ring til kvartsglas
- Rengøringsrotor

### Reserve dele

Med originale reservedele fra OASE forbliver apparatet sikkert og fortsætter med at arbejde pålideligt. Reservedelstegninger og reservedele findes på vores hjemmeside.



[www.oase-livingwater.com/spareparts\\_INT](http://www.oase-livingwater.com/spareparts_INT)

### Opbevaring/overvintring

#### Apparatet er beskyttet mod frost:

Driften af apparatet er mulig, når der overholdes en minimum vandtemperatur på + 4 C.

#### Apparatet er ikke beskyttet mod frost:

Ved vandtemperaturer under +8° C eller senest ved forventet frostvejr skal apparatet tages ud af drift.

- Tøm apparatet så godt som muligt, rengør det grundigt og kontroller for skader.
- Tøm så vidt muligt alle slanger, rørledninger og tilslutninger.

### Bortskaffelse



#### **OBS!**

Dette apparat må ikke bortskaffes som husholdningsaffald.

- Apparatet gøres ubrugeligt ved at skære kablet af og bortskaffes via det dertil beregnede genbrugssystem. Bortskaf UVC-lampen på genbrugssteder, der er beregnet til det.

Øversettelse av den originale bruksanvisningen

## **ADVARSEL**

- Dette apparatet kan brukes av barn som er 8 år eller eldre, samt av personer med reduserte fysiske, sensoriske eller mentale begrensninger, eller som mangler erfaring og kunnskap, hvis de er under oppsikt eller har fått opplæring i riktig bruk av apparatet, og forstår farene forbundet med å bruke dette.
- Barn må ikke leke med apparatet.
- Rengjøring eller brukervedlikehold må ikke utføres av barn uten at de er under oppsikt.
- Apparatet må være sikret gjennom en jordfeilbryter med en utløserstrøm på maksimalt 30 mA.
- Koble apparatet bare til dersom de elektriske dataene til apparatet og strømforsyningen stemmer overens. Du finner apparatdataene på typeskiltet på apparatet, på forpakningen og i denne bruksanvisningen.
- Strømstøt kan føre til død eller alvorlige personskader! Før du griper ned i vannet må apparatene i vannet med en spenning >12 V AC eller >30 V DC kobles fra strømmettet.
- En skadet strømledning kan ikke skiftes ut. Kasser apparatet.

### **Sikkerhetsanvisninger**

#### **Elektrisk tilkobling**

- Elektriske installasjoner må tilsvare nasjonale installasjonsforskrifter og må kun gjennomføres av en fagperson.
- En person teller som elektrofagperson, hvis vedkommende på grunn av faglig utdanning, kunnskap og erfaring er skikket og berettiget til å vurdere og utføre arbeidene vedkommende får tildelt. Arbeidet som fagperson omfatter også å oppdage mulige farer og følge gjeldende regionale og nasjonale normer, forskrifter og bestemmelser.
- Kontakt en elektrofagperson ved spørsmål og problemer.
- Skjøteledninger og strømfordelere (f. eks. stikkontaktlister) må være beregnet for utendørs bruk (beskyttet mot vannsprut).
- Beskytt pluggforbindelser mot fuktighet.
- Apparatet må bare kobles til en forskriftsmessig installert stikkontakt.

#### **Sikker drift**

- Ved defekte elektriske ledninger eller hus, må ikke apparatet brukes.
- Aldri bær eller dra apparatet etter ledningen.
- Legg ledningene slik at de er beskyttet mot skader, og slik at ingen kan snuble i dem.
- Åpne huset på apparatet eller tilhørende deler kun hvis det uttrykkelig blir sagt i bruksanvisningen at man skal gjøre det.
- Utfør kun arbeid på dette apparatet som er beskrevet i denne bruksanvisningen. Kontakt autorisert kundeservice eller produsenten ved tvil hvis problemet ikke kan utbedres.
- Bruk kun originale reservedeler og tilbehør for apparatet.
- Foreta aldri tekniske endringer på apparatet.

- Hold stikkontakt og støpsel tørre.
- Hvis pumpen er satt opp direkte ved vannet (< 2 m) skal ingen personer oppholde seg i vannet mens den brukes.

### Om denne bruksanvisningen:

Velkommen til Oase Living Water. Med kjøpet av produktet **Bitron C** har du gjort et godt valg.

Les denne bruksanvisningen nøye og gjør deg kjent med apparatet før du tar det i bruk første gang. Alt arbeid på og med dette apparatet skal gjennomføres etter de anvisninger som foreligger.

Ta hensyn til sikkerhetsanvisningene for riktig og sikker bruk av apparatet.

Ta godt vare på denne bruksanvisningen. Hvis apparatet selges skal bruksanvisningen følge med.

### Symboler i denne bruksanvisningen

#### Advarsler

Advarslene i denne bruksanvisningen er klassifisert med signalord som antyder graden av fare.



#### ADVARSEL

- Betegner en potensielt farlig situasjon.
- Å ignorere advarselen kan føre til død eller alvorlig personskade.



#### MERK

Informasjon som skal gi bedre forståelse eller som skal bidra til å forebygge eventuelle materielle skader eller miljødeleggelse.

#### Andre merknader

A Viser til en illustrasjon, f.eks. Illustrasjon A.

→ Viser til et annet kapittel.

### Leveringsomfang

□ A		Bitron C	
		24W	36W/55W/72W/110W
1	Hus	1 ST	1 ST
2	Apparattoppen	1 ST	1 ST
3	– Justerbar slangetut, Ø 19 ... 38 mm (Ø ¾ ... 1½ ")	3 ST	2 ST
	– Justerbar slangetut for inngangen, Ø 19 ... 50 mm (Ø ¾ ... 2 ")	–	1 ST
4	Planpakning for justerbare slangetuter (3)	3 ST	3 ST
5	Overfalsmutter for feste av de justerbare slangetutene (3)	3 ST	3 ST
6	Innløpsdyse til drift av rengjøringsmotoren	1 ST	1 ST
	– Må settes inn i inngangen ved gjennomstrømningsmengder < 10 000 l/t		
7	Lukkehette 38 mm (1½ ") for å lukke utgangen	1 ST	1 ST
8	Slangeklemme 20 ... 32 mm	2 ST	2 ST
	Slangeklemme 35 ... 50 mm	2 ST	2 ST
	Slangeklemme 40 ... 60 mm	–	1 ST



## Produktbeskrivelse

**Bitron C** er en effektiv UVC-klarer for å bekjempe alger og sykdomsfremmende bakterier.

- Bypasssteknikken sørger for optimal bestråling av det skitne vannet også ved høy gjennomstrømningshastigheter.
- Rengjøringsmotoren rengjør kvartsglasset permanent for forurensninger.
- Optimal tilpasning til den tilkoblede filterpumpen takket være individuell regulering av vanngjennomstrømningsmengden.
- Egnet til å knyttes sammen med OASE-filtersystemene ProfiClear, BioSmart, BioTecog BioTec Screenmatic.
- Integrerte magneter for å beskytte filterteknikken mot kalkavleiringer.
- Optisk funksjonskontroll av UVC-lampen.
- Hurtiglås for enkelt lampeskifte.

## Tilsiktet bruk

Bitron C, kalt "utstyret", må kun brukes på følgende måte:

- For rensing av hagedammer, badedammer, basseng og akvarier.
- Drift ved overholdelse av tekniske data.

Følgende restriksjoner gjelder for apparatet:

- UVC-lampen må aldri brukes utenfor huset den er montert i, eller bli brukt til andre formål. Strålingen fra UVC-lampen er farlig for øyne og hud, selv ved små doser.
- Bruk aldri apparatet til å pumpe andre væsker enn vann.
- Skal aldri brukes uten vanngjennomstrømning.
- Skal ikke brukes for nærings- eller industriformål.
- Må ikke brukes til sterilisering av drikkevann eller andre væsker.
- Skal ikke brukes i forbindelse med kjemikalier, næringsmidler, lett brennbare eller eksplosive stoffer.

## Installasjon og tilkobling

### Drift med bassengvann eller saltvann

- Ved drift med bassengvann eller saltvann skal følgende grenseverdier overholdes:

Type	Bassengvann	Saltvann
pH-verdi	7,2 ... 7,6	7,5 ... 8,5
Fritt klor	0,3 ... 0,6 mg/l	< 0,3 mg/l
Bundet klor	< 0,2 mg/l	–
Kloridinnhold	< 200 mg/l	–
Saltinnhold	–	< 3,5 %
Vanntemperatur	+4 ... +30 °C	+4 ... +25 °C

- Bassengvann eller saltvann kan påvirke utseendet til apparatet. Denne typen påvirkning er utelukket fra garantien.

### Overholde avstander

B

- Badedam eller basseng som personer kan oppholde seg i:
  - Plasser apparatet minst 2 m fra vannet.
- Hagedam eller akvarium:
  - Plasser apparatet minst 2 m fra vannet.
- Tilstrekkelig plass for vedlikehold må tas hensyn til.
  - Ha minst det doble av husbredden tilgjengelig for å montere ut apparatet.

### Solo-drift

C

- For feilfri drift må apparatet kun plasseres i tillatte posisjoner.
- Ta hensyn til de nødvendige avstandene.
- Bruk festemateriell som er egnet for undergrunnen. Festet må bære apparatet sikkert. Vær oppmerksom på vekten.
- Sett inn en skyeventil i vanntilførselen foran inngangen til apparatet hvis apparatet er satt opp lavere enn vannivået. Vanntilførselen kan stenges av til vedlikeholdsarbeider.

### Koble til inngang

Bruk slanger som er egnet for minst 1 bar trykk.

Slik går du frem:

D

Skyv innløpsdysen inn i inngangen.

- Innløpsdysen er nødvendig ved en gjennomstrømningsmengde < 10 000 l/t for at rengjøringsrotoren skal dreie uten problemer.

Skru slangemunnstykke med overfalsmutter og tetning på inngangen.

Skyv slangeklemmen over slangen, trykk slangen på slangemunnstykket og sikre med slangeklemmen.

### Koble til utgang

Slik går du frem:

E

Skru trinn-slangemunnstykket med overfalsmutteren og tetning på adapteren.

Skyv slangeklemmen over slangen, trykk slangen på slangemunnstykket og sikre med slangeklemmen.

Skru lukkeheten med platepakning på utgangen.

- Lukkeheten må stenge utgangen overfor inngangen slik at hovedstrømmen til vannet føres langs UVC-lampene og bestråles så lenge som mulig.

### Koble apparatet til gjennomstrømningsfilteret

- Ta hensyn til de nødvendige avstandene.
- Sett inn en skyveventil i vanntilførselen foran inngangen til apparatet hvis apparatet er satt opp lavere enn vannivået. Vanntilførselen kan stenges av til vedlikeholdsarbeider.

### ProfiClear Premium / ProfiClear Classic / BioSmart

Kapitlet beskriver tilkobling av UVC-forrensere Bitron i et pumpet system.

- Vær oppmerksom på angivelsene i bruksanvisningen til gjennomstrømningsfilteret.

Slik går du frem:

F, G

Før utgangene med planpakninger gjennom hullene i beholderveggen.

Montere innløp:

- ProfiClear Premium: Skru først fast adapterne på utgangene og trekk til for hånd. Skru deretter 30°-innløpsbendene med overfalsmutter på adapterne, og trekk til for hånd. Innrett åpningene nedover.
- ProfiClear Classic / BioSmart: Skru innløpsdysene med O-ringer på utgangene og trekk til for hånd.

Lukke bypass (ekstrautstyr):

- ProfiClear Premium: Skru lukkeheten på utgangen i stedet for adapter og innløpsbend.
- ProfiClear Classic / BioSmart: Skru lukkeheten på utgangen i stedet for innløpsdysen.

Koble Bitron til filterpumpen. (→ Koble til inngang)

### BioTec ScreenMatic

- Vær oppmerksom på angivelsene i bruksanvisningen til gjennomstrømningsfilteret.

Slik går du frem:

H

Før utgangene med platepakninger gjennom hullene i beholderveggen inn i fordeleren.

Skru avløpsskruene med O-ring på utgangene og skru til for hånd.

Koble Bitron til filterpumpen.

## Idriftssettelse



### ADVARSEL

Farlig elektrisk spenning kan føre til død eller alvorlige personskader!

- Før du berører vannet, må nettstøpslene for alle apparater som befinner seg i vannet trekkes ut.
- For du starter arbeidet må du skru av nettspenningen.



### MERK

Hvis vannstrømmen plutselig brytes bak utgangen (f.eks. med en stenge-skyveventil), kan en midlertidig trykkøkning på over 1 bar oppstå (vannslag). **Mulige konsekvenser:** Apparatet kan bli skadet.

- Slå av: Slå først av pumpen og lukk deretter stenge-skyveventilen. Ved drift i et filtersystem, ta først filter-systemet ut av drift.
- Slå på: Åpne først deretter stenge-skyveventilen og slå så på pumpen. Ved drift i et filtersystem, ta filtersystemet i drift sist.
- Installer stenge-skyveventilen foran inngangen.



### MERK

Nye filtre trenger ca. 3 til 4 uker før de biologiske forholdene er gjenopprettet igjen. I løpet av denne tiden – eller når vanntemperaturen er < 10 °C – kan filteret renne over. Det er ikke nødvendig å rengjøre filteret i dette tilfellet.

- Ved bruk av filterstartere, medikamenter eller dampleiemidler må UVC-apparatet være minst 36 timer ute av drift, slik at effekten til midlene ikke blir påvirket.

## Forutsetning

- Slå på pumpen først, deretter UVC-renseren.
- Kontroller alle tilkoblinger for lekkasjer.

## Slå av/på

- **Slå på:** Sett støpslet i stikkkontakten.
  - Apparatet slås på.
- **Slå av:** Trekk ut kontakten.

## Kontrollere funksjonen

I

- Funksjonsindikatoren lyser når UVC-lampen er påslått.
- Rengjøringsrotoren går rundt når det blå UVC-lyset på funksjonsindikatoren lyser vekselvis lyst og mørkt.

## Innstilling av bypass

Gjennomstrømningsmengden reguleres ved hjelp av bypass. Avhengig av innstillingen, strømmer en del av vannet fra inngangen direkte gjennom det motstående utløpet. Den andre delen av vannet bestråles med UVC-lys, og renner bort gjennom det andre utløpet.

Maksimal rengjøringseffekt oppnås kun ved optimal innstilling.

Slik går du frem:

J

- Still inn begge dreiehåndtakene på filterpumpens pumpeytelse.

## Utbedrefeil

Feil	Årsak	Utbedring
Vann blir ikke klart (grønnfarging)	Vannet er ekstremt skittent	– Fjern alger og blader fra dammen – Skift vann
	Ikke tilstrekkelig pumpekapasitet	Kontroller installasjon
	Kvartsglasset er tilsmusset	Rengjør kvartsglasset
	Kvartsglasset er oppripet	– Skift kvartsglasset (→ Rengjør kvartsglasset) – Skift rengjøringsrotor ved slitt profil (→ Rengjøre kvartsglasset)
	Rengjøringsrotoren går ikke rundt – Kontroll av funksjonsindikatoren: Rengjøringsrotoren går rundt når det blå UVC-lyset lyser vekselvis lyst og mørkt	– Rengjør rengjøringsrotor og kvartsglass (→ Rengjøre kvartsglasset) – Bruk innløpsdysen til drift av rengjøringsrotoren ved pumpeytelse < 10 000 l/t – Skift rengjøringsrotor ved slitt profil (→ Rengjøre kvartsglasset)
	UVC-lampen har ingen effekt lenger	Bytt UVC-lampen etter 8000 driftstimer
Feil innstilling bypass	Korriger innstilling, være oppmerksom på pumpeeffekten	
Det renner lite eller ikke noe vann i det hele tatt i utløpene	Innløpsdyse tilstoppet	Rengjør innløpsdysen
UVC-lampe lyser ikke	Utgangene tilstoppet	Rengjør huset (→ Rengjøring og vedlikehold)
	Nettstøpselet er ikke satt inn	Plugg inn nettstøpselet
	UVC-lampe defekt	Bytt UVC-lampe
	Tilkobling defekt	Kontroller elektriske tilkoblinger
	Bitron C 55W/72W/110W: Apparatet har koblet ut på grunn av overoppheting (sikkerhetsutkobling)	La apparatet avkjøles, det slår seg automatisk på igjen

## Rengjøring og vedlikehold



### ADVARSEL

Farlig elektrisk spenning kan føre til død eller alvorlige personskader!

- Før du berører vannet, må nettstøpslene for alle apparater som befinner seg i vannet trekkes ut.
- For du starter arbeidet må du skru av nettspenningen.



### FORSIKTIG

Kvartsglass og UVC-lampe kan ødelegges og føre til kuttskader.

- Håndter kvartsglasset og UVC-lampen forsiktig.

### Ta av apparatet

Slik går du frem:

K

Løsne sikringsskruen i låsehendelen.

- Dreieretning symbol "Åpen lås".

Trykk låsehendelen, skru apparatet mot urviseren til det stopper og trekk det forsiktig ut av huset.

- Rengjør huset grundig innvendig og utvendig.



### MERK

Av sikkerhetsgrunner kan UVC-lampen først slås på når apparatet er forskriftsmessig bygd inn i huset.

## Innbygging av apparathodet

Slik går du frem:

L

Plasser O-ringene foran avsatsen på apparathodet.

- O-ringene må være rene, og skift dem hvis de er skadet.

Skv apparathodet med rengjøringsrotor forsiktig inn i huset med et lett trykk til det stopper.

- Apparathodet må dreies slik at markeringene på apparathodet og på huset stemmer overens.

Skru apparathodet til det stopper.

- Låsehendelen må gå i lås.

Lås sikringsskruen i låsehendelen.

- Dreieretning symbol "Lukket lås".

## Rengjøre kvartsglass



### FORSIKTIG

Kvartsglass og UVC-lampe kan ødelegges og føre til kuttskader.

- Hånder kvartsglasset og UVC-lampen forsiktig.



### MERK

Hvis vannstrømmen plutselig brytes bak utgangen (f.eks. med en stenge-skyveventil), kan en midlertidig trykkøkning på over 1 bar oppstå (vannslag). **Mulige konsekvenser:** Apparatet kan bli skadet.

- Slå av: Slå først av pumpen og lukk deretter stenge-skyveventilen. Ved drift i et filtersystem, ta først filtersystemet ut av drift.
- Slå på: Åpne først deretter stenge-skyveventilen og slå så på pumpen. Ved drift i et filtersystem, ta filtersystemet i drift sist.
- Installer stenge-skyveventilen foran inngangen.

Forutsetning: Apparatet er tatt av. (→ Ta av apparathodet)

Slik går du frem:

M

Trekk av rengjøringsrotoren.

- Rengjør rengjøringsrotoren med en børste under rennende vann.
- Tørk av kvartsglasset med en fuktig klut.
- Skift et skadet eller veldig oppriper kvartsglass. (→ Skift UVC-lampe)

Rengjør huset og funksjonsindikatoren innvendig og utvendig.

Kontroller profillitasjonen på rengjøringsrotoren på begge framsidene og på de innvendige flatene.

- Ved slitt profil dreier rengjøringsrotoren tungt og må skiftes.

Skv rengjøringsrotoren på kvartsglasset.

- Pass på at den ligger rett.

Innbygging av apparathodet. (→ Innbygging av apparathodet)

## UVC-lampe må byttes

UVC-Lampe må byttes ut etter senest 8000 driftstimer (tilsvarer ved konstant drift omtrent en sesong). Gjennom dette er en optimal filtereffekt sikret

- Det må kun brukes UVC-lamper med betegnelse og effektspesifikasjoner som stemmer overens med spesifikasjonene på typeskiltet.

Forutsetning: Apparatet er tatt av. (→ Ta av apparathodet)

Slik går du frem:

N

Trekk av rengjøringsrotoren.

Skru av klemskruen mot urviseren.

Ta av kvartsglasset med O-ringene med en lett dreiebevegelse forover.

Trekk ut UVC-lampen og bytt den.

Trykk kvartsglasset med O-ring forsiktig inn i apparathodet så langt det går. Sett på klemskruen og skru fast med urviseren til det stopper.

- Rengjør O-ringene, og skift dem ut hvis de er skadet.
- O-ringene må ligge i spalten mellom apparathodet og kvartsglasset.

Skyv rengjøringsrotoren på kvartsglasset.

- Pass på at den ligger rett.

Innbygging av apparathodet. (→ Innbygging av apparathodet)

### Slitedeler

- UVC-lampe, kvartsglass og O-ring for kvartsglass
- Renserotor

### Reservedeler

Med originaldeler fra OASE forblir apparatet sikkert og fortsetter å arbeide pålitelig. Reservedeltegninger og reservedeler finner du på vår nettside.



[www.oase-livingwater.com/spareparts\\_INT](http://www.oase-livingwater.com/spareparts_INT)

### Lagring/overvintring

#### Apparatet står beskyttet mot frost:

Det er bare mulig å bruke apparatet når en minimal vanntemperatur på +4 °C overholdes.

#### Apparatet er ikke beskyttet mot frost:

Apparatet må tas ut av drift ved vanntemperatur under +8 °C eller senest når man venter frost.

- Tøm apparatet så langt det er mulig, gjennomfør en grundig rengjøring og kontroller for skader.
- Samtlige slanger, rørledninger og tilkoblinger må tømmes så godt det er mulig.

### Kassering



#### MERK

Dette apparatet må ikke kastes i vanlig husholdningsavfall.

- Gjør apparatet ubrukelig ved å kutte av kablene og kasser det i retursystemet.  
UVC-lampene må kasseres ved de systemene for tilbakelevering som finnes for dette.

Översättning av originalbruksanvisningen

## VARNING

- Denna apparat kan användas av barn som är 8 år eller äldre samt av personer med sänkt fysisk, sensorisk eller mental förmåga eller brist på erfarenhet och kunskap förutsatt att de hålls under uppsikt eller instrueras i hur de använder apparaten säkert samt de risker som kan uppstå.
- Barn får inte leka med apparaten.
- Rengöring och användarunderhåll får inte utföras av barn utan uppsikt.
- Apparaten ska vara ansluten till en jordfelsbrytare vars dimensionerade felström uppgår till max. 30 mA.
- Apparaten får endast anslutas om de elektriska data som gäller för apparaten stämmer överens med strömförsörjningen. Apparaternas data anges på typskylten på apparaten, på förpackningen eller i denna bruksanvisning.
- Risk för dödsolyckor eller allvarliga personskador av elektriska slag. Innan du griper in i vattnet måste du se till att apparaterna har kopplats ifrån spänningsförsörjningen >12 V AC eller >30 V DC.
- En skadad anslutningskabel kan inte bytas ut. Avfallshantera apparaten.

### Säkerhetsanvisningar

#### Elanslutning

- Elektriska installationer måste ha utförts i enlighet med nationella bestämmelser och får endast utföras av en behörig elinstallatör.
- En behörig elinstallatör är en person som till följd av sin yrkesutbildning, kunskap och erfarenhet både kan och är berättigad att bedöma och genomföra tilldelade arbetsuppgifter. Sådana arbetsuppgifter som utförs av behörig personal omfattar även förmågan att identifiera möjliga faror samt att beakta gällande regionala och nationella standarder, föreskrifter och bestämmelser.
- Om frågor eller problem uppstår måste du kontakta en elinstallatör.
- Förlängningskablar och strömfördelare (t ex grenuttag) ska vara godkända för användning utomhus (droppåta).
- Skydda stickanslutningarna mot fukt.
- Anslut endast apparaten till ett vägguttag som installerats enligt gällande föreskrifter.

#### Säker drift

- Apparaten får inte användas om elkablarna eller kåpan är defekta.
- Bär inte och dra inte apparaten i elkabeln.
- Dra kablarna så att de är skyddade och inte kan skadas, och att ingen kan snava över dem.
- Öppna apparatens kåpa eller tillhörande delar endast när du uttryckligen uppmanas till detta i bruksanvisningen.
- Genomför endast arbeten på apparaten, som beskrivs i denna anvisning. Kontakta en behörig kundtjänstverkstad, eller ev. tillverkaren, om vissa problem inte kan åtgärdas.

- Använd endast original reservdelar och tillbehör till apparaten.
- Genomför inte tekniska ändringar på apparaten.
- Se till att uttaget och stickkontakten alltid hålls torra.
- Är enheten uppställd direkt vid vattnet (< 2 m) får inga personer vara i vattnet under driften.

## Om denna bruksanvisning

Välkommen till OASE Living Water. Med din nya produkt **Bitron C** har du gjort ett bra val.

Läs igenom bruksanvisningen noggrant före första användningstillfället och ta reda på hur apparaten fungerar. Alla slags arbeten som utförs på denna apparat får endast genomföras enligt föreliggande instruktioner.

Beakta noga säkerhetsanvisningarna, de är en förutsättning för korrekt och säker användning.

Förvara denna bruksanvisning på ett säkert ställe. Om apparaten byter ägare måste även bruksanvisningen följa med.

## Symboler i denna bruksanvisning

### Varningsanvisningar

Varningsanvisningarna i denna bruksanvisning är indelade med signalord som visar omfattningen av faran.



#### VARNING

- Beskriver en möjligtvis farlig situation.
- Om detta inte beaktas kan detta leda till dödsolyckor eller allvarliga personskador.



#### ANVISNING

Information som ska ge bättre förståelse eller förebygga ev. sak- eller miljöskador.

### Andra anvisningar

- A Referens till en bild, t ex bild A.
- Referens till ett annat kapitel.

## Leveransomfattning

□ A		Bitron C	
		24W	36W/55W/72W/110W
1	Kåpa	1 st.	1 st.
2	Enhetens ovandel	1 st.	1 st.
3	– Konisk slanganslutning, $\varnothing$ 19 ... 38 mm ( $\varnothing$ $\frac{3}{4}$ ... 1 $\frac{1}{2}$ ")	3 st.	2 st.
	– Konisk slanganslutning för ingång, $\varnothing$ 19 ... 50 mm ( $\varnothing$ $\frac{3}{4}$ ... 2 ")	–	1 st.
4	Flat packning för koniska slanganslutningar (3)	3 st.	3 st.
5	Överfallsmutter för fixering av koniska slanganslutningar (3)	3 st.	3 st.
6	Inloppsmunstycke för att driva rengöringsrotorn	1 st.	1 st.
	– Måste användas i ingången vid genomflödesmängder < 10 000 l/h		
7	Lock 38 mm (1 $\frac{1}{2}$ ") för att stänga utgången	1 st.	1 st.
8	Slangklämma 20 ... 32 mm	2 st.	2 st.
	Slangklämma 35 ... 50 mm	2 st.	2 st.
	Slangklämma 40 ... 60 mm	–	1 st.



## Produktbeskrivning

**Bitron C** är en effektstark UVC-förrening för att bekämpa alger och sjukdomsframkallande bakterier.

- Bypass-tekniken garanterar en optimerad bestrålning av det smutsiga vattnet, även vid större flöden.
- Rengöringsrotorn rengör kvartsglasets permanent från smuts.
- Optimal avstämning till den anslutna filterpumpen med individuell reglering av vattenflödesmängden.
- Lämplig för montering i OASE-filtersystemen ProfiClear, BioSmart, BioText och BioTec Screenmatic.
- Integrerade magneter som skyddar filtertekniken mot kalkavlagringar.
- Optisk funktionskontroll av UVC-lampan.
- Snabbblås för snabbt byte av ljuskällan.

## Ändamålsenlig användning

Bitron C, som här betecknas som apparat, får endast användas på följande sätt:

- Avsedd för rengöring av trädgårdsdammar, baddammar, pooler och akvarier.
- Drift under iakttagande av tekniska data.

För apparaten gäller följande begränsningar:

- Använd aldrig UVC-lampan utanför kåpan eller för andra syften. UVC-strålningen är farlig för ögon och hud även i låga doser.
- Pumpa aldrig andra vätskor än vatten.
- Kör aldrig utan vattengenomströmning.
- Använd inte för kommersiella eller industriella ändamål.
- Använd inte för sterilisering av dricksvatten eller andra vätskor.
- Använd inte kombination med kemikalier, livsmedel eller lättantändliga eller explosiva ämnen.

## Installation och anslutning

### Användning med poolvatten eller saltvatten

- Vid användning med poolvatten eller saltvatten ska följande gränsvärden hållas:

Typ	Poolvatten	Saltvatten
pH-värde	7,2 ... 7,6	7,5 ... 8,5
Fritt klor	0,3 ... 0,6 mg/l	< 0,3 mg/l
Bundet klor	< 0,2 mg/l	–
Kloridhalt	< 200 mg/l	–
Salthalt	–	< 3,5 %
Vattentemperatur	+4 ... +30 °C	+4 ... +25 °C

- Poolvatten eller saltvatten kan påverka enhetens utseende. Sådan påverkan omfattas inte av garantin.

### Hålla avstånden

B

- Baddamm eller pool i vilken det kan finnas personer:
  - Enheten måste ställas minst 2 m från vattnet.
- Trädgårdsdamm eller akvarium:
  - Apparaten ska ställas minst 2 m från vattnet.
- Se till att det finns tillräckligt med fritt utrymme för underhållsarbeten.
  - För att demontera enhetens ovandel måste du ha plats för minst den dubbla kåpbredden.

### Solodrift

C

- För att driften ska bli felfri ska du endast ställa enheten i de tillåtna positionerna.
- Beakta de nödvändiga avstånden.
- Använd fästmaterial som är avsedda för underlaget. Fästnanordningen måste bära enheten på ett säkert sätt. Var uppmärksam på vikten.
- Sätt in ett skjutspjäll i vattentillförseln före enhetens ingång om enheten ställs under vattennivån. Vid underhållsarbeten går det att spärra vattentillförseln.

**Ansluta ingången**

Använd slangar som är gjorda för ett tryck på minst 1 bar.

Gör så här:

D

Skjut inloppsmunstycket till ingången.

- Inloppsmunstycket krävs endast vid en flödesmängd < 10 000 l/h för att rengöringsmotorn ska rotera störningsfritt.

Skruva fast slangkopplingen med överfallsmutter och packning på ingången.

Skjut slangklämman över slangen, sätt slangen på slangkopplingen och säkra med slangklämman.

**Ansluta utgången**

Gör så här:

E

Skruva fast slangkopplingen med en överfallsmutter och packning på adaptern.

Skjut slangklämman över slangen, sätt slangen på slangkopplingen och säkra med slangklämman.

Skruva fast locket med platt packning på utgången.

- Locket måste stänga utgången mitt emot ingången så att huvudströmmen med vatten förs längs UVC-lamporna och bestrålas så länge som möjligt.

**Ansluta enheten till filtret**

- Beakta de nödvändiga avstånden.
- Sätt in ett skjutspjäll i vattentillförseln före enhetens ingång om enheten ställs under vattennivån. Vid underhållsarbete går det att spärra vattentillförseln.

**ProfiClear Premium / ProfiClear Classic / BioSmart**

Kapitlet beskriver anslutningen av UVC-förrengöringsenheten Bitron till ett pumpat system.

- Beakta informationen i dammfiltrets bruksanvisning.

Gör så här:

F, G

För utgångarna med packningar genom borrhålen i behållarväggen.

Montera inloppet:

- ProfiClear Premium: Skruva först fast adaptern på utgångarna och dra åt för hand, skruva sedan fast 30°-inloppsbågarna med överfallsmuttrarna på adaptern och dra åt för hand. Justera öppningarna nedåt.
- ProfiClear Classic / BioSmart: Skruva fast inloppsmunstyckena med O-ringarna på utgångarna och dra åt för hand.

Stäng bypassen (valbart):

- ProfiClear Premium: I stället för att använda adapter och inloppsbågar ska du skruva fast locket på utgången.
- ProfiClear Classic / BioSmart: I stället för inloppsmunstycke ska du skruva fast locket på utgången.

Anslut Bitron till filterpumpen. (→ Ansluta ingången)

**BioTec ScreenMatic**

- Beakta informationen i dammfiltrets bruksanvisning.

Gör så här:

H

För utgångarna med packningar genom borrhålen i behållarväggen i fördelaren.

Skruva fast genomsläppsskruvarna med O-ringar på utgångarna och dra åt för hand.

Anslut Bitron till filterpumpen.

## Driftstart



### VARNING

Risk för allvarliga personskador av elektrisk spänning.

- Innan du doppar ned handen i vattnet, koppla ur el-anslutningar till alla apparater som befinner sig i vattnet.
- Slå ifrån nätspänningen innan arbeten utförs på apparaten.



### ANVISNING

Om vattenflödet bakom utgången plötsligt avbryts (t.ex. med en slidventil) så kan det uppträda en kort tryckhöjning på över 1 bar (vattenslag). **Möjliga följder:** Risk för att enheten skadas.

- Slå ifrån apparaten: Stäng först av pumpen och sedan slidventilen. Vid drift i ett filtersystem ska du först ta det ur drift.
- Slå på apparaten: Öppna först slidventilen och sätt sedan på pumpen. Vid drift i ett filtersystem så ska det sättas i det senast valda driftsläget.
- Installera slidventilen före ingången.



### ANVISNING

Nya filter behöver ca 3 till 4 veckor innan den biologiska miljön har utvecklets helt i apparaten. Under denna tid – eller om vattentemperaturen är <math><10^{\circ}\text{C}</math> – finns det risk för att filtret rinner över. I detta fall är det inte nödvändigt att rengöra filtret.

- Vid användning av filterstartare, mediciner eller skötselprodukter till dammen ska du låta UVC-förrengöringsenheten vara avstängd i minst 36 timmar så att deras verkan inte påverkas.

## Föruddsättning

- Slå först på pumpen och sedan UVC-förreningen.
- Kontrollera att alla anslutningar är täta.

## Sätta på/stänga av

- **Sätta på enheten:** Anslut stickkontakten till stickuttaget.
  - Enheten startar direkt.
- **Stänga av enheten:** Dra ut stickkontakten.

## Kontrollera funktionen

I

- Funktionsindikeringen lyser när UVC-lampan är tänd.
- Rengöringsrotorn roterar när det blå UVC-ljuset i funktionsindikeringen skiftar mellan ljust och mörkt.

## Ställ in bypass

Flödesmängden regleras med bypass-systemet. Beroende på inställningen rinner en del av vattnet från ingången ut direkt ur den motsatta utgången. Resterande vattenmängd behandlas med UVC-ljus och rinner ut ur den andra utgången.

En maximal reningseffekt kan endast uppnås vid en optimal inställning.

Gör så här:

J

- Ställ in båda vridhandtag på filterpumpens matningsprestanda.

## Felavhjälpning

Störning	Orsak	Åtgärd
Vattnet blir inte klart (grönfärgat)	Vattnet är extremt smutsigt	- Ta bort alger och löv ur dammen - Byt ut vattnet
	Kapaciteten från pumpen är otillräcklig	Kontrollera installationen
	Kvartsglaslet är smutsigt	Rengöra kvartsglaslet
	Kvartsglaslet är repigt	- Byt ut kvartsglaslet (→ Rengöra kvartsglas) - Om profilen är sliten ska rengöringsrotorn bytas ut (→ Rengöra kvartsglaslet)
	Rengöringsrotorn roterar inte - Kontrollera funktionsindikeringen: Rengöringsrotorn roterar när det blå UVC-ljuset skiftar mellan ljust och mörkt.	- Rengör rengöringsrotorn och kvartsglaslet (→ Rengöra kvartsglaslet) - Vid en pumpeffekt < 10 000 l/h ska du använda inloppsmunstycket för att driva rengöringsrotorn - Om profilen är sliten ska rengöringsrotorn bytas ut (→ Rengöra kvartsglaslet)
	UVC-lampan saknar effekt	Byt ut UVC-lampan efter 8 000 drifttimmar
Inget eller endast mindre mängd vatten rinner ut vid utgångarna	Felaktig inställning i bypass	Korrigera inställningen, beakta pumpens prestanda
UVC-lampan lyser inte	Inloppsmunstycket är igensatt	Rengör inloppsmunstycket
	Utgångarna är igensatta	Rengör kåpan (→ Rengöring och underhåll)
UVC-lampan lyser inte	Stickkontakten har inte anslutits	Anslut stickkontakten
	UVC-lampan är defekt	Byt ut UVC-lampan
	Anslutningen är sönder	Kontrollera elanslutningen
	Bitron C 55W/72W/110W: Apparaten har stängts av på grund av överhettning (säkerhetsfrånkoppling)	Låt apparaten svalna. Den startar därefter automatiskt.

## Rengöring och underhåll



### VARNING

Risk för allvariga personskador av elektrisk spänning.

- Innan du doppar ned handen i vattnet, koppla ur el-anslutningar till alla apparater som befinner sig i vattnet.
- Slå ifrån nätspänningen innan arbeten utförs på apparaten.



### OBS!

Det finns risk för att kvartsglaslet och UVC-lampan spricker och orsakar skärskador.

- Var försiktig när du hanterar kvartsglaslet och UVC-lampan.

## Demontera apparatens ovandel

Gör så här:

K

Lossa på säkringskruven i spärrknappen.

- Vridriktning symbol "lås öppet".

Tryck in spärrknappen, vrid apparatens ovandel moturs tills det tar emot och dra sedan försiktigt ut ur kåpan.

- Rengör kåpens in- och utsida noggrant.



### ANVISNING!

Av säkerhetsskäl kan UVC-lampan inte tändas förrän apparatens ovandel har monterats korrekt i kåpan.

## Montera apparatens ovandel

Gör så här:

L

Positionera O-ringen framför avsatsen på apparatens ovandel.

- O-ringen måste vara ren. Byt ut den om den är skadad.

Skjut försiktigt in apparatens huvud inkl. rengöringsrotorn och med svagt tryck in i kåpan tills det tar emot.

- Apparatens huvud ska ha vridits så att markeringarna på huvudet och kåpan stämmer överens.

Vrid apparatens huvud tills det tar emot.

- Spärrknappen måste snäppa in.

Lossa på säkringsskruven i spärrknappen.

- Vridriktning symbol "lås stängt".

## Rengöra kvartsglaset



### OBS!

Det finns risk för att kvartsglaset och UVC-lampan spricker och orsakar skärskador.

- Var försiktig när du hanterar kvartsglaset och UVC-lampan.



### ANVISNING

Om vattenflödet bakom utgången plötsligt avbryts (t.ex. med en slidventil) så kan det uppträda en kort tryckhöjning på över 1 bar (vattenslag). **Möjliga följder:** Risk för att enheten skadas.

- Slå ifrån apparaten: Stäng först av pumpen och sedan slidventilen. Vid drift i ett filtersystem ska du först ta det ur drift.
- Slå på apparaten: Öppna först slidventilen och sätt sedan på pumpen. Vid drift i ett filtersystem så ska det sättas i det senast valda driftsläget.
- Installera slidventilen före ingången.

Förutsättning: Enhetens ovandel har tagits av. (→ Demontera enhetens ovandel)

Gör så här:

M

Dra av rengöringsrotorn.

- Rengör rengöringsrotorn med en borste under rinnande vatten.
- Torka av kvartsglaset med en fuktig trasa.
- Ett kvartsglas som är skadat eller mycket repigt ska bytas ut. (→ Byta ut UVC-lampa)

Rengör in- och utsidan av kåpan och funktionsindikeringen noggrant.

Kontrollera rengöringsrotorns profilnedslitning på de båda ändarna och innerytorna.

- Om profilen är nedsliten roterar rengöringsrotorn trögt och måste bytas ut.

Skjut upp rengöringsrotorn på kvartsglaset.

- Se till att den sitter rätt.

Montera apparatens ovandel. (→ Montera apparatens ovandel)

## Byt ut UVC lampan

Byt ut UVC-lampan senast efter 8000 driftstimmar (vid konstant drift motsvarar det ungefär en dammsäsong). Därigenom garanteras en optimal filtereffekt.

- Använd endast UVC-lampor vars beteckning och effekt stämmer överens med uppgifterna på typskylten.

Förutsättning: Enhetens ovandel har tagits av. (→ Demontera enhetens ovandel)

Gör så här:

N

Dra av rengöringsrotorn.

Skruva av klämringen moturs.

Dra av kvartsglaset inkl. O-ring framåt med en lätt vridande rörelse.

Dra ut UVC-lampan och byt ut den mot en ny.

Tryck försiktigt in kvartsglaset inkl. O-ring i apparatens ovandel tills det tar emot. Sätt in klämskruven och vrid åt medsols tills det tar emot.

- Rengör O-ringen, byt ut den om den är skadad.
- O-ringen måste ligga i öppningen mellan apparatens ovandel och kvartsglaset.

Skjut upp rengöringsrotorn på kvartsglaset.

- Se till att den sitter rätt.

Montera apparatens ovandel. (→ Montera apparatens ovandel)

### Slitagedelar

- UVC-lampa, kvartsglas och O-ring till kvartsglas
- Rengöringsrotor

### Reservdelar

Apparaten arbetar säkert med originaldelar från OASE. Reservdelsritningar och reservdelar finns på vår internet-sida.



[www.oase-livingwater.com/spareparts\\_INT](http://www.oase-livingwater.com/spareparts_INT)

### Förvaring / Lagring under vintern

#### Enheten där skyddad mot frost:

Arbete med enheten är möjlig när en minsta vattentemperatur på +4 °C upprätthålls.

#### Enheten skyddas inte mot frost:

Vid vattentemperaturer under +8 °C eller senast vid väntad frost skall enheten tas ur drift.

- Töm enheten så gott som möjligt, rengör den noggrant och kontrollera om den har skadats.
- Töm samtliga slangar, rörledningar och anslutningar så gott som möjligt.

### Avfallshantering



#### ANVISNING

Den här apparaten får inte kastas i hushållssoporna!

- Gör apparaten obrukbar genom att klippa av kablarna och lämna därefter in den till en återvinningscentral. När UVC-lampan är förbrukad ska den tas om hand enligt föreskrifterna för avfallshantering.

## VAROITUS

- Tätä laitetta saavat käyttää yli 8 -vuotiaat lapset, sekä henkilöt, joiden fyysiset, aistimelliset tai henkiset kyvyt ovat vähentyneet tai joilla ei ole tarvittavaa kokemusta ja tietoa, vain valvonnan alaisina ja kun heille on annettu opastusta laitteen turvallisesta käytöstä ja kun he ymmärtävät laitteen käytöstä mahdollisesti seuraavat vaarat.
- Lapset eivät saa leikkiä laitteella.
- Puhdistus ja käyttäjän suorittama huolto eivät saa tapahtua lasten toimesta ilman valvontaa.
- Laite on varmistettava vikavirtasuojalaitteella, jonka nimellisvikavirta on enintään 30 mA.
- Laitteen saa yhdistää vain silloin, kun laitteen ja virransyötön tiedot vastaavat toisiaan. Laitetiedot ovat tyyppikilvessä laitteessa, pakkauksessa tai tässä käyttöohjeessa.
- Sähköisku voi johtaa kuolemaan tai vakaviin vammoihin! Ennen vetteen käsin koskettamista on vedessä olevat jännitteellä  $>12$  V AC tai  $>30$  V DC varustetut laitteet irrotettava virtaverkosta.
- Vaurioitunutta liitäntäjohtoa ei voi vaihtaa. Laite on hävitettävä.

### Turvaohjeet

#### Sähköliitäntä

- Sähköasennusten täytyy vastata maakohtaisia asennusmääräyksiä ja ne saa suorittaa vain sähköalan ammattilainen.
- Sähköalan ammattilainen on henkilö, joka ammatillisen koulutuksen, tietojen ja kokemuksen perusteella on kykenevä ja oikeutettu arvioimaan ja suorittamaan hänelle annettuja töitä. Ammatillisena työskentelyyn kuuluu myös mahdollisten vaarojen tunnistaminen sekä noudatettavien paikallisten ja maakohtaisten normien, sääntöjen ja määräysten huomioointaminen.
- Kysymyksissä ja ongelmissa voi kääntyä sähköalan ammattilaisen puoleen.
- Pidennysjohtojen ja virranjakajien (esim. pistorasiarimojen) on oltava ulkokäyttöön sopivia (roiskevedeltä suojattuja).
- Pistoliitännät on suojattava kosteudelta.
- Laitteen saa yhdistää vain määräysten mukaisesti asennettuun pistorasiaan.

#### Turvallinen käyttö

- Jos sähköjohdot tai kotelo ovat viallisia, ei laitetta saa käyttää.
- Laitetta ei saa kantaa tai vetää sähköjohdosta.
- Johdot on asennettava niin, että ne eivät pääse vaurioitumaan ja että kukaan ei kompastu niihin.
- Laitteen kotelon tai siihen kuuluvat osat saa avata vain silloin, kun käyttöohjeessa nimenomaisesti kehoitetaan näin tekemään.
- Laitteelle saa suorittaa vain sellaisia töitä, kuin tässä käyttöohjeessa on kuvattu. Jos ongelmia ei voi ratkaista, on käännettävä valtuutetun asiakaspalvelupisteen tai epäselvässä tapauksessa valmistajan puoleen.
- Laitteessa saa käyttää vain alkuperäisiä varaosia ja lisätarvikkeita.
- Laitteeseen ei koskaan saa tehdä teknisiä muutoksia.

- Pidä pistorasia ja verkkopistoke kuivana.
- Kun laite on sijoitettu suoraan veden äärelle (<2 m), käytön aikana eivät ihmiset saa oleskella vedessä.

## Tätä käyttöohjetta koskevia tietoja

Tervetuloa OASE Living Water -yhteyteen. Tällä ostoksella **Bitron C** olette tehnyt hyvän valinnan.

Lukekaa tämä käyttöohje huolellisesti läpi ennen laitteen ensimmäistä käyttöä ja tutustukaa laitteeseen. Kaikki tätä laitetta koskevat työt ja työt tällä laitteella saa suorittaa vain kyseessä olevan ohjeen mukaan.

Noudattakaa ehdottomasti oikean ja turvallisen käytön ohjeita.

Säilyttäkää tämä käyttöohje huolellisesti! Jos laite vaihtaa omistajaa, antakaa käyttöohje eteenpäin.

## Tämän ohjeen symbolit

### Varoitusohjeita

Tämän käyttöohjeen varoitusohjeet on luokiteltu merkkisanojen mukaan, jotka ilmoittavat vaaran vakavuuden.



### VAROITUS

- Tarkoittaa mahdollisesti vaarallista tilannetta.
- Noudattamatta jättäminen voi johtaa kuolemaan tai hyvin vakaviin vammoihin.



### OHJE

Tietoja, jotka auttavat ymmärtämään tai ennaltaehkäisemään mahdolliset aineelliset tai ympäristövahingot.

## Muita ohjeita

A Viittaus johonkin kuvaan esim. Kuva A.

→ Viittaus johonkin toiseen lukuun.

## Toimituksen sisältö

<input type="checkbox"/> A		24W	Bitron C 36W/55W/72W/110W
1	Kotelo	1 kpl	1 kpl
2	Laitepää	1 kpl	1 kpl
3	– Porrastettu letkuliitoskappale, Ø19 - 38 mm (Ø¼ - 1½")	3 kpl	2 kpl
	– Porrastettu letkuliitoskappale syöttöyhteelle, Ø19 - 50 mm (Ø¼ - 2")	–	1 kpl
4	Lattatiiviste porrastetuille letkuliitoskappaleille (3)	3 kpl	3 kpl
5	Liitosmutteri porrastettujen letkuliitoskappaleiden kiinnitykseen (3)	3 kpl	3 kpl
6	Syöttösuutin puhdistusroottorin käyttämiseen	1 kpl	1 kpl
	– Täytyy käyttää läpivirtausmäärissä <10000 l/h syöttöyhteessä		
7	Sulkukorkki 38 mm (1½") poistoyhteen sulkemiseen	1 kpl	1 kpl
8	Letkusinkilä 20 - 32 mm	2 kpl	2 kpl
	Letkusinkilä 35 - 50 mm	2 kpl	2 kpl
	Letkusinkilä 40 - 60 mm	–	1 kpl



## Tuotekuvaus

**Bitron C** on tehokas UVC-selkeyttäjä leviä ja tauteja aiheuttavia bakteereita vastaan.

- Ohitustekniikka huolehtii optimoidusta likaantuneen veden säteilytyksestä myös virtausmäärien ollessa suuria.
- Puhdistusroottori puhdistaa jatkuvasti kvartsilasin liasta.
- Optimaalinen mukautus yhdistettyyn suodatinpumppuun veden virtausmäärän yksilöllisen säädön ansiosta.
- Soveltu asennukseen OASE-suodatinjärjestelmiin ProfiClear, BioSmart, BioTec ja BioTec Screenmatic.
- Integroidut magneetit suodatinmekaniikan suojaamiseksi kalkkikerrostumilta.
- Optinen UVC-lampun toimintatarkastus.
- Pikalukitus helppoa lampunvaihtoa varten.

## Määräystenmukainen käyttö

Bitron C, jota seuraavassa nimitetään "laitteeksi", saa käyttää ainoastaan seuraavasti:

- Puutarhalammikoiden, uimalammikoiden, uima-altaiden ja akvaarioiden puhdistukseen.
- Teknisten tietojen käyttö ja noudattaminen.

Laitteelle ovat voimassa seuraavat rajoitukset:

- UVC-lamppua ei saa koskaan käyttää kotelon ulkopuolella tai muihin tarkoituksiin. UVC-säteily on myös vähäisissä annostuksissa vaarallista silmille ja iholle.
- Älä koskaan siirrä muita nesteitä kuin vettä.
- Älä käytä koskaan ilman, että vettä virtaa läpi.
- Ei ammattimaiseen tai teolliseen käyttöön.
- Ei saa käyttää juomaveden tai muiden nesteiden sterilointiin.
- Ei käyttöön kemikaalien, elintarvikkeiden, helposti palavien tai räjähtävien aineiden yhteydessä.

## Paikoilleen asettaminen ja yhdistäminen

### Käyttö uima-allasvedessä tai suolavedessä

- Käytettäessä uima-allasvedessä tai suolavedessä on seuraavia raja-arvoja noudatettava:

Tyyppi	Uima-allasvesi	Suolavesi
pH-arvo	7,2/7,6	7,5/8,5
Vapaa kloori	0,3 - 0,6 mg/l	<0,3 mg/l
Sitoutunut kloori	<0,2 mg/l	–
Kloridipitoisuus	<200 mg/l	–
Suolapitoisuus	–	<3,5 %
Veden lämpötila	+4 ... +30 °C	+4 ... +25 °C

- Uima-allasvesi tai suolavesi voivat vaikuttaa laitteen ulkonäköön. Nämä vaikutukset eivät kuulu takuun piiriin.

### Etäisyyksien noudattaminen

B

- Uimalammikko tai uima-allas, jossa voi oleskella ihmisiä:
  - Laite on sijoitettava vähintään 2 m etäisyydelle vedestä.
- Puutarhalammikko tai akvaario:
  - Laite on sijoitettava vähintään 2 m etäisyydelle vedestä.
- Olettava huomioon tarpeeksi vapaata tilaa huoltoon varten.
  - Laitepään asentamista varten on jätettävä tilaa vähintään kahden koteloleveyden verran.

### Käyttö yksin

C

- Virheettömän käytön varmistamiseksi on laite sijoitettava vain sallittuihin paikkoihin.
- Vaaditut etäisyydet on otettava huomioon.
- On käytettävä sellaista kiinnitysmateriaalia, joka sopii alustaan. Kiinnityksen täytyy kannattaa laite turvallisesti. Paino on otettava huomioon.
- Aseta vetoluisti veden syöttöön ennen laitteen menoyhdistystä, jos laite asetetaan vedenpinnan alle. Huoltotöiden ajaksi voi veden tulon katkaista.



### **Menoyhteen liittäminen**

Käytä letkuja, jotka soveltuvat vähintään paineelle 1 bar.

Toimit näin:

D

Työnnä syöttösuutin menoyhteeseen.

- Syöttösuutinta tarvitaan vain läpivirtausmäärällä <10000 l/h, jotta puhdistusroottori pyörii häiriöttömästi.

Kierrä letkuliitoskappale, liitosmutteri ja tiiviste sisäänmeneoon.

Vedä letkunkiristin letkun yli, työnnä letku letkuholkkiin ja varmista letkunkiristimellä.

### **Tuloyhteen liittäminen**

Toimit näin:

E

Kierrä säädettävä letkuliitinholkki, liitosmutteri ja tiiviste adapteriin.

Vedä letkunkiristin letkun yli, työnnä letku letkuholkkiin ja varmista letkunkiristimellä.

Kierrä sulkukorkki ja lattatiiviste tuloyhteeseen.

- Sulkukorkin täytyy sulkea tuloyhde menoyhdettä vastapäätä, jotta veden päävirtaus kulkee UVC-lamppujen mu-kaan ja sitä säätelytetään mahdollisimman kauan.

### **Laitteen yhdistäminen läpivirtaussuodattimeen**

- Vaaditut etäisyydet on otettava huomioon.
- Aseta vetoluisti veden syöttöön ennen laitteen menoyhdettä, jos laite asetetaan vedenpinnan alle. Huoltotöiden ajaksi voi veden tulon katkaista.

### **ProfiClear Premium / ProfiClear Classic / BioSmart**

Tässä luvussa kuvataan Bitron-UVC-esiselkeytyslaitteen liittäminen pumpatussa järjestelmässä.

- Ota huomioon tiedot läpivirtaussuodattimen käyttöohjeessa.

Toimit näin:

F, G

Vie lattatiivisteillä varustetut poistoyhteet säiliön seinämän aukkojen läpi.

Syöttöyhteen asentaminen:

- ProfiClear Premium: Kierrä ensin adapterit poistoyhteisiin ja kiristä käsin, kierrä sen jälkeen 30°-syöttökourut lii-tosmuttereilla adaptereihin ja kiristä käsin. Kohdista aukot alaspäin.
- ProfiClear Classic / BioSmart: Kierrä O-renkailla varustetut syöttösuuttimet poistoyhteisiin ja kiristä käsin.

Ohituksen sulkeminen (valinnainen):

- ProfiClear Premium: Kierrä adapterin ja syöttöyhteen sijaan poistoyhteeseen sulkukorkki.
- ProfiClear Classic / BioSmart: Kierrä syöttösuuttimen sijaan poistoyhteeseen sulkukorkki.

Yhdistä Bitron suodatinpumppuun. (→ Syöttöyhteen liittäminen)

### **BioTec ScreenMatic**

- Ota huomioon tiedot läpivirtaussuodattimen käyttöohjeessa.

Toimit näin:

H

Vie lattatiivisteillä varustetut tuloyhteet säiliön seinämän aukkojen läpi jakajaan.

Kierrä O-renkailla varustetut läpivirtausruuvit tuloyhteisiin ja kiristä käsin.

Yhdistä Bitron suodatinpumppuun.

## Käyttöönotto



### VAROITUS

Vaarallinen sähköjännite voi johtaa kuolemaan tai vakaviin vammoihin!

- Irrota kaikkien vedessä olevien laitteiden verkkopistokkeet ennen kuin kosket veteen.
- Kytke verkkojännite pois päältä ennen töitä laitteelle.



### OHJE

Jos tuloyhteen jälkeen vesivirtaus äkillisesti keskeytetään (esim. sulkuluistilla), seurauksena voi ilmetä lyhytaikainen paineen nousu yli arvon 1 bar (vesi-isku). **Mahdollisia seurauksia:** Laite voi vaurioitua.

- Poiskytkentä: Kytke ensin pumppu pois päältä ja sulje sen jälkeen sulkuluisti. Käytettäessä suodatinjärjestelmässä on suodatinjärjestelmä ensin poistettava käytöstä.
- Päällekytkentä: Avaa ensin sulkuluisti ja kytke sen jälkeen pumppu päälle. Käytettäessä suodatinjärjestelmässä on suodatinjärjestelmä ensin otettava käyttöön.
- Asenna sulkuluisti ennen menoyhdettä.



### OHJE

Biologia kehittyy laitteeseen noin 3–4 viikon kuluessa siitä, kun uudet suodattimet on asennettu. Suodatin voi vuotaa yli mainitulla aikavälillä – tai veden lämpötilan ollessa <math>< 10\text{ °C}</math>. Suodatinta ei tarvitse puhdistaa tässä tapauksessa.

- Käytettäessä suodatinikäynnistimiä, lääkaineita tai lammikonhoitoaineita on UVC-esiselkeytyslaitteen annettava olla poiskytkettynä vähintään 36 tuntia, jotta aineiden vaikutus ei häiriidy.

## Edellytys

- Kytke päälle ensin pumppu, sen jälkeen UVC-selkeytyslaite.
- Tarkasta kaikkien liitäntöjen tiiviys.

## Päällekytkentä/poiskytkentä

- **Päällekytkentä:** Työnnä verkkopistoke pistorasiaan.  
– Laite kytkeytyy heti päälle.
- **Poiskytkentä:** Vedä verkkopistoke irti.

## Toimintatarkastus

I

- Toimintanäyttö palaa, kun UVC-lamppu on kytketty päälle.
- Puhdistusroottori pyörii, kun toimintanäytössä sininen UVC-valo palaa vuorotellen kirkkaana ja himmeänä.

## Ohituksen säätäminen

Virtausmäärää säädellään ohituksella. Säädöstä riippuen osa vedestä virtaa syöttöyhteestä suoraan vastapäisen poistoyhteen kautta pois. Muu vesi säteilytetään UVC-valolla ja se virtaa toisen poistoyhteen kautta pois.

Vain optimaalisella säädöllä saavutetaan maksimaalinen puhdistusteho.

Toimit näin:

J

- Säädä molemmat kiertokahvat suodatinpumpun siirtoteholle.

## Häiriöiden korjaaminen

Häiriö	Syy	Korjaus
Vesi ei kirkastu (vihreä värjäytyminen)	Vesi on erittäin likaista	– Poista levät ja lehdet lammesta – Vaihda vesi
	Pumpun syöttömäärät riittämättömiä	Tarkasta asennus
	Kvartsilasi on likaantunut	Puhdista kvartsilasi
	Kvartsilasi on naarmuuntunut	– Vaihda kvartsilasi (→ Kvartsilasin puhdistus) – Jos profiili on kulunut, vaihda puhdistusroottori (→ Kvartsilasin puhdistus)
	Puhdistusroottori ei pyöri – Tarkastus toimintanäytöstä: Puhdistusroottori pyörii, kun sininen UVC-valo palaa vuorotellen kirkkaana ja himmeänä.	– Puhdista puhdistusroottori ja kvartsilasi (→ Kvartsilasin puhdistus) – Käytä pumpputeholla <10000 l/h syöttösuutinta puhdistusroottorin käyttölaitteessa – Jos profiili on kulunut, vaihda puhdistusroottori (→ Kvartsilasin puhdistus)
	UVC-lamputta ei ole enää tehoa	Vaihda UVC-lamppu 8000 käyttötunnin jälkeen
Väärä ohituksen säätö	Tarkasta säätö, kiinnitä huomiota pumpputehoon	
Poistoyhteissä virtaa vain vähän tai ei lainkaan vettä	Syöttösuutin tukossa Poistoyhteet tukossa	Puhdista syöttösuutin Puhdista kotelo (→ Puhdistus ja huolto)
UVC-lamppu ei pala	Verkkopistoketta ei ole liitetty	Liitä verkkopistoke
	UVC-lamppu on viallinen	Vaihda UVC-lamppu
	Liitäntä viallinen	Tarkasta sähköliitäntä
	Bitron C 55W/72W/110W: Laitte on kytketty pois päältä ylikuumentumisen takia (turva-poiskytkentä)	Anna laitteen jäähtyä, se kytkeytyy automaattisesti takaisin päälle

## Puhdistus ja huolto



### VAROITUS

Vaarallinen sähköjännite voi johtaa kuolemaan tai vakaviin vammoihin!

- Irrota kaikkien vedessä olevien laitteiden verkkopistokkeet ennen kuin kosket veteen.
- Kytke verkkojännite pois päältä ennen töitä laitteelle.



### HUOMIO

Kvartsilasi ja UVC-lamppu voivat rikkoutua ja aiheuttaa viiltohaavoja.

- Käsittele kvartsilasia ja UVC-lamppuja varovasti.

## Laitepään irrotus

Toimit näin:

K

Avaa varmistusruuvi lukitusvivussa.

- Kiertosuunnan symboli "Lukko auki".

Paina lukitusvipua, käännä laitepäästä vastapäivään vasteeseen saakka ja vedä varovasti pois kotelosta.

- Puhdista kotelo perusteellisesti sisä- ja ulkopuolelta.



### OHJE

Turvallisuussyistä voi UVC-lampun kytkeä päälle vasta, kun laitepää on asianmukaisesti asennettu koteloon.

## Laitepään asennus

Toimit näin:

L

Aseta O-rengas laitepään portaan eteen.

- O-renkaan täytyy olla puhdas ja se on vaihdettava, jos vaurioitunut.

Työnnä laitepää ja puhdistusroottori varovasti ja kevyellä painalluksella vasteeseen saakka sisään koteloon.

- Laitepään täytyy olla siten kierretty paikoilleen, että merkinnät laitepäässä ja kotelossa osuvat kohdakkain.

Kierrä laitepää vasteeseen saakka.

- Lukitusvivun täytyy lukittua.

Sulje varmistusruuvi lukitusvivussa.

- Kiertosuunnan symboli "Lukko kiinni".

## Kvartsilasin puhdistus



### HUOMIO

Kvartsilasi ja UVC-lamppu voivat rikkoutua ja aiheuttaa viiltohaavoja.

- Käsittele kvartsilasia ja UVC-lamppuja varovasti.



### OHJE

Jos tuloyhteen jälkeen vesivirtaus äkillisesti keskeytetään (esim. sulkuluistilla), seurauksena voi ilmetä lyhyt- aikainen paineen nousu yli arvon 1 bar (vesi-isku). **Mahdollisia seurauksia:** Laite voi vaurioitua.

- Poiskytkentä: Kytke ensin pumppu pois päältä ja sulje sen jälkeen sulkuluisti. Käytettäessä suodatinjärjestelmässä on suodatinjärjestelmä ensin poistettava käytöstä.
- Päällekytkentä: Avaa ensin sulkuluisti ja kytke sen jälkeen pumppu päälle. Käytettäessä suodatinjärjestelmässä on suodatinjärjestelmä ensin otettava käyttöön.
- Asenna sulkuluisti ennen menoyhdistystä.

Edellytys: Laitepää on irrotettu. (→ Laitepään irrottaminen)

Toimit näin:

M

Vedä puhdistusroottori pois.

- Puhdista puhdistusroottori harjalla juoksevan veden alla.
- Pyyhi kvartsilasi kostealla liinalla.
- Vaihda vaurioitunut tai erittäin naarmuuntunut kvartsilasi. (→ UVC-lampun vaihtaminen)

Puhdista kotelo ja toimintanäyttö sisä- ja ulkopuolelta.

Tarkasta puhdistusroottorin profiilien kuluminen molemmilla etupuolilla ja sisäpinnoilla.

- Jos profiili on kulunut, puhdistusroottori pyörii raskasliikkeisesti ja se täytyy vaihtaa.

Työnnä puhdistusroottori kvartsilasille.

- Kiinnitä huomiota oikeaan asentoon.

Asenna laitepää. (→ Laitepään asentaminen)

## Vaihda UVC-lamppu

Vaihda UVC-lamppu viimeistään 8000 käyttötunnin jälkeen (vastaa jatkuvassa käytössä noin yhtä lammikon käyttö-kautta). Näin on optimaalinen suodatinteho varmistettu.

- Käytä vain sellaisia UVC-lamppuja, joiden nimet ja tehotiedot vastaavat tyyppikilven tietoja.

Edellytys: Laitepää on irrotettu. (→ Laitepään irrottaminen)

Toimit näin:

N

Vedä puhdistusroottori pois.

Avaa kiristysruuvi kiertämällä vastapäivään.

Vedä kvartsilasi ja O-rengas pois kevyellä kiertoliikkeellä eteenpäin.

Vedä UVC-lamppu ulos ja vaihda se uuteen.

Paina kvartsilasi ja O-rengas paikoilleen vasteeseen saakka laitepäähen, aseta kiristysruuvi ja kiristä se vasteeseen saakka myötäpäivään.

- Puhdista O-rengas, vaihda sen ollessa vaurioitunut.
- O-rengas on painettava laitepään ja kvartsilasin väliseen rako.

Työnnä puhdistusroottori kvartsilasille.

- Kiinnitä huomiota oikeaan asentoon.

Asenna laitepää. (→ Laitepään asentaminen)

## Kuluvat osat

- UVC-lamppu, kvartsilasi ja kvartsilasin O-rengas
- Puhdistusroottori

## Varaosat

OASEn alkuperäisosa käyttämällä laite on aina turvallinen ja toimii edelleen luotettavasti.

Varaosapiirroksia ja varaosia löytyy verkkosivustostamme.



[www.oase-livingwater.com/spareparts\\_INT](http://www.oase-livingwater.com/spareparts_INT)

## Varastointi/säilytys talven yli

### Laite on sijoitettu jäätymiseltä suojattuun paikkaan:

Laitteen käyttö on mahdollista, jos veden minimilämpötilaa +4 °C ylläpidetään.

### Laitetta ei ole sijoitettu jäätymiseltä suojattuun paikkaan:

Laite on poistettava käytöstä veden lämpötilojen ollessa alle +8 °C tai viimeistään, jos pakkasta on odotettavissa.

- Tyhjennä laite mahdollisimman hyvin, puhdista se perusteellisesti ja tarkasta mahdolliset vauriot.
- Tyhjennä kaikki letkut, putkijohdot ja liitännät niin hyvin kuin mahdollista.

## Hävittäminen



### OHJE

Tätä laitetta ei saa hävittää talousjätteiden mukana.

- Tee laite käyttökelvottomaksi leikkaamalla laitteen johto poikki ja toimita se kierrätyskeskukseen.

Hävitä UVC-lamppu viemällä se vastaavaan jätehuoltopisteeseen.

## FIGYELMEZTETÉS

- A jelen készüléket 8 évesnél idősebb gyermekek, valamint csökkent fizikai, érzékszervi vagy mentális képességű, ill. hiányos tapasztalattal és megfelelő tudással rendelkező személyek akkor kezelhetik, ha felügyelet alatt állnak, vagy a készülék biztonságos használata vonatkozásában eligazításban részesültek, és megértették az ebből eredő veszélyeket.
- Gyermekek nem játszhatnak a készülékkel.
- Tisztítást és a felhasználó által végzendő karbantartási munkákat nem végezhetnek olyan gyermekek, akik nem állnak felügyelet alatt.
- A készüléket maximum 30 mA névleges áramerősségű hibaáramvédelemmel kell ellátni.
- Csak akkor csatlakoztassa a készüléket, ha a készülék és az áramellátás elektromos adatai megegyeznek. A készülék adatai a típustáblán, a csomagoláson vagy ebben az útmutatóban találhatóak meg.
- Áramütés okozta halálos vagy súlyos sérülések lehetségesek! Mielőtt vízbe nyúlnak, a 12 V AC -t vagy 30 V DC-t meghaladó feszültséggel üzemelő készülékeket le kell választani az elektromos hálózatról.
- A sérült csatlakozó vezeték nem cserélhető ki. Ártalmatlanítsa hulladékként az eszközt.

### Biztonsági útmutatások

#### Elektromos csatlakoztatás

- Az elektromos szerelési munkálatoknak meg kell felelniük a létesítésre vonatkozó nemzeti rendelkezéseknek, és ezeket kizárólag villamossági szakember végezheti el.
- Egy személy akkor számít villamossági szakembernek, ha szakmai képzése, ismeretei és tapasztalatai alapján képes és jogosult a rábizott munkát felmérni és elvégezni. A szakembernek képesnek kell lennie a lehetséges veszélyek felismerésére, valamint a vonatkozó regionális és nemzeti szabványok, előírások és rendelkezések betartására is.
- Kérdések és problémák esetén forduljon villamossági szakemberhez.
- A hosszabbító vezetéknek és elosztóknak (pl. elosztósáv) alkalmasnak kell lenniük szabadban történő használatra (fröccsenő víz elleni védelem).
- Óvja a dugós csatlakozókat a nedvességtől.
- A készüléket csak előírászerűen telepített dugaszolóaljzatra csatlakoztassa.

## Biztonságos üzemeltetés

- Sérült elektromos vezetékek vagy sérült ház esetén a készüléket tilos üzemeltetni.
- Ne hordozza vagy húzza a készüléket a csatlakozó vezetéknél fogva!
- A vezetékeket sérülésektől védetten fektesse le és ügyeljen arra, hogy senki ne eshessen el bennük.
- Csak akkor nyissa fel a készülék vagy a hozzá tartozó részek házát, ha erre az útmutató kifejezetten felszólítja.
- Csak olyan munkálatokat végezzen a készüléken, amelyek a jelen útmutatóban ismertetve vannak. Forduljon felhatalmazott ügyfélszolgálati ponthoz vagy kétség esetén a gyártóhoz, ha az adott probléma nem szüntethető meg.
- Kizárólag eredeti pótalkatrészeket és tartozékokat használjon a készülékhez.
- Soha ne végezzen műszaki változtatásokat a készüléken.
- A csatlakozót és az aljzatot tartsa szárazon.
- Ha a készülék közvetlenül a víznél (< 2 m) van felállítva, akkor üzemelés közben nem tartózkodhatnak személyek a vízben.

## A jelen használati útmutatóról:

Üdvözljük az OASE Living Water nevében. Ön ezen termék **Bitron C** megvásárlásával jó döntést hozott. Az első használatba vétel előtt olvassa el gondosan a használati útmutatót és ismerkedjen meg a készülékkel. Az készülékkel, vagy a készüléken végzett bármilyen munka esetén tartsa be a jelen útmutatóban leírtakat. A készülék helyes és biztonságos használata érdekében feltétlenül vegye figyelembe a biztonsági előírásokat. Őrizz meg gondosan a jelen használati útmutatót. Ha másnak adja a készüléket, adja oda ezt a használati útmutatót is.

## A jelen útmutatóban használt szimbólumok

### Figyelmeztetések

A jelen útmutatóban található figyelmeztetések jelzőszavak segítségével vannak csoportosítva, amelyek jelzik a veszély mértékét.



### FIGYELMEZTETÉS

- Lehetséges veszélyes helyzetet jelöl.
- A figyelmeztetés figyelmen kívül hagyása halált vagy rendkívül súlyos sérüléseket okozhat.



### ÚTMUTATÁS

A jobb megértést vagy a lehetséges anyagi és környezeti károk megelőzésére szolgáló információk.

## További útmutatások

- A Hivatkozás ábrára, pl. A ábra.  
 → Hivatkozás egy másik fejezetre.

## Csomagolás

□ A		Bitron C	
		24W	36W/55W/72W/110W
1	Ház	1 DB	1 DB
2	Készülékfej	1 DB	1 DB
3	– Lépcsőzetes tömlővég, Ø 19 ... 38 mm (Ø ¾ ... 1½")	3 DB	2 DB
	– Lépcsőzetes tömlővég a bemenethez, Ø 19 ... 50 mm (Ø ¾ ... 2")	–	1 DB
4	Lapos tömítés lépcsőzetes tömlővégekhez (3)	3 DB	3 DB
5	Hollandi anya a lépcsőzetes tömlővégek rögzítéséhez (3)	3 DB	3 DB
6	Beömlőfúvóka a tisztító rotor meghajtásához – 10000 l/h-nál alacsonyabb átfolyási mennyiségeknél be kell helyezni a bemenetbe	1 DB	1 DB
7	38 mm-es (1½") zárókupak a kimenet elzárására	1 DB	1 DB
8	Csőbilincs 20 ... 32 mm	2 DB	2 DB
	Csőbilincs 35 ... 50 mm	2 DB	2 DB
	Csőbilincs 40 ... 60 mm	–	1 DB



## Termékleírás

**Bitron C** nagy teljesítményű UVC tisztító algák és kórokozó baktériumok leküzdésére.

- A bypass-technika a szennyezett víz optimalizált megvilágításáról gondoskodik nagy átfolyási mennyiségek esetén is.
- A tisztító rotor folyamatosan tisztítja a kvarcüveget a szennyeződésektől.
- A készülék optimálisan illeszkedik a csatlakoztatott szűrőszivattyúhoz az átfolyt vízmennyiség egyéni szabályozása által.
- ProfiClear, BioSmart, BioTec és BioTec Screenmatic OASE szűrőrendszerekre történő felszerelésre alkalmas.
- Beépített mágnesek a szűrőtechnika vízkőlerakódások elleni védelmére.
- Az UVC lámpa működésének optikai ellenőrzése.
- Gyorszár az egyszerű lámpacseréhez.

### Rendeltetésszerű használat

Bitron C, a továbbiakban: „készülék”, kizárólag csak a következőképpen használható:

- Kerti tavak, fürdésre használt tavak, medencék és akváriumok tisztításához.
- Üzemeltetés a műszaki adatok betartása mellett.

A készülékre a következő korlátozások érvényesek:

- Az UVC lámpát tilos a házán kívül vagy más célokra használni. Az UVC sugárzás kis adagokban is veszélyes a szemre és bőrre!
- A készüléket soha nem szabad vízen kívül más folyadékkal használni.
- Soha nem szabad vízátfolyás nélkül működtetni.
- Nem szabad kisipari- vagy ipari célokra használni.
- Nem szabad ivóvíz vagy egyéb más folyadékok sterilizálásához használni.
- Nem szabad vegyszerekkel, élelmiszerekkel, gyúlékony vagy robbanékony anyagokkal együtt alkalmazni.

## Felállítás és csatlakoztatás

### Használat medencevízzel vagy sós vízzel

- Medencevízzel vagy sós vízzel történő használat esetén a következő határértékeket kell betartani:

Típus	Medencevíz	Sós víz
ph-érték	7,2 ... 7,6	7,5 ... 8,5
Szabad klór	0,3 ... 0,6 mg/l	< 0,3 mg/l
Kötött klór	< 0,2 mg/l	–
Klorid tartalom	< 200 mg/l	–
Sótartalom	–	< 3,5%
Víz hőmérséklet	+4 ... +30 °C	+4 ... +25 °C

- A medencevíz vagy a sós víz károsíthatja a készülék optikáját. A garancia nem vonatkozik ezekre a károokra.

### Távolságok betartása

B

- Fürdésre használt tavak vagy medence, amelyekben személyek tartózkodhatnak:
  - A készüléket legalább 2 m-re kell felállítani a víztől.
- Kerti tó vagy akvárium:
  - A készüléket legalább 2 m-re kell felállítani a víztől.
- A karbantartási munkákhoz elegendő szabad helyet kell figyelembe venni.
  - A készülékfej kiszéreléséhez legalább a ház szélességének kétszeresét kell betervezni.

### Szóló üzem mód

C

- A hibátlan üzemeléshez a készüléket csak a megengedett pozíciókban állítsa fel.
- Figyelembe kell venni a szükséges távolságokat.
- Olyan rögzítőanyagot kell használni, amely megfelelő az aljzathoz. A rögzítésnek biztonságosan kell tartania a készüléket. Figyelembe kell venni a súlyt.
- Tolózárat kell beépíteni a készülék bemenete előtt a vízbetáplálásba, ha a készüléket a vízszint alatt állítják fel. Karbantartási munkáknál a vízellátás elzárható.

### A bemenet csatlakoztatása

Legalább 1 bar nyomáshoz megfelelő tömlőket használjon.

Ez az alábbiak szerint végezhető el:

D

Illessze bele a beömlőfűvókát a bemenetbe.

- A beömlőfűvóka csak 10000 l/h értéknél alacsonyabb átfolyási mennyiség esetén szükséges, hogy a tisztító rotor zavarmertesen forogjon.

Csavarja rá a tömlővéget hollandianyával és tömítéssel a bemenetre.

Tolja rá a csőbilincset a tömlőre, illessze rá a tömlőt a tömlővégre, és biztosítsa a bilinccsel.

### A kimenet csatlakoztatása

Ez az alábbiak szerint végezhető el:

E

Csavarja rá a lépcsőzetes tömlővéget hollandianyával és tömítéssel az adapterre.

Tolja rá a csőbilincset a tömlőre, illessze rá a tömlőt a tömlővégre, és biztosítsa a bilinccsel.

Csavarja rá a zárókupakot lapos tömítéssel a kimenetre.

- A zárókupaknak el kell zárnia a bemenettel szemben lévő kimenetet, hogy a víz fő árama az UVC lámpák mellett vezetődjön el, és lehetőleg hosszan megvilágításra kerüljön.

### A készülék csatlakoztatása az átfolyós szűrőre

- Figyelembe kell venni a szükséges távolságokat.
- Tolózárát kell beépíteni a készülék bemenete előtt a vízbetáplálásba, ha a készüléket a vízszint alatt állítják fel. Karbantartási munkáknál a vízellátás elzárható.

### ProfiClear Premium / ProfiClear Classic / BioSmart

A fejezet a Bitron előtisztító készülék csatlakoztatását ismerteti szivattyúzott rendszerrel.

- Vegye figyelembe az átfolyós szűrő használati útmutatójában megadottakat.

Ez az alábbiak szerint végezhető el:

F, G

Vezesse át a kimeneteket lapos tömítésekkel a tartályfalban található furatokon.

Bemenet felszerelése:

- ProfiClear Premium: Először csavarja az adaptereket a kimenetekre, és húzza rá kézzel, majd a 30°-os beömlő idomokat csavarozza hollandianyákkal az adapterekre. A nyílásokat lefelé állítsa be.
- ProfiClear Classic / BioSmart: Csavarja rá a beömlő fűvókákat O-gyűrűkkel a kimenetekre, és húzza meg kézzel.

A bypass zárása (opcionális):

- ProfiClear Premium: Csavarja fel a lépcsőzetes tömlővéget hollandianyával és tömítéssel a kimenetre.
- ProfiClear Classic / BioSmart: A beömlő fűvóka helyett csavarja rá a zárókupakot a kimenetre.

Csatlakoztassa a Bitront a szűrőszivattyúra. (→ A bemenet csatlakoztatása)

### BioTec ScreenMatic

- Vegye figyelembe az átfolyós szűrő használati útmutatójában megadottakat.

Ez az alábbiak szerint végezhető el:

H

Vezesse át a kimeneteket lapos tömítésekkel a tartályfalban található furatokon az elosztóba.

Csavarja rá az átérésztő csavarokat O-gyűrűkkel a kimenetekre, és húzza meg kézzel.

Csatlakoztassa a Bitront a szűrőszivattyúra.

## Üzembe helyezés



### FIGYELMEZTETÉS

Halál vagy súlyos sérülések veszélyes elektromos feszültség miatt!

- Mielőtt vízbe nyúlna, feszültségmentesítse az összes, vízben lévő készüléket.
- A készüléken végzendő munka megkezdése előtt kapcsolja le a hálózati feszültséget.



### ÚTMUTATÁS

Ha a kimenet után hirtelen leállítják a vízfolyást (pl. tolózárral), akkor rövid időre 1 bar értéket meghaladó nyomásnövekedés léphet fel (vízlökés). **Lehetséges következmények:** A készülék megsérülhet.

- Kikapcsolás: Először a szivattyút kell kikapcsolni, majd a tolózarat kell elzárni. Szűrőrendszerben történő üzemelés esetén először a szűrőrendszert kell üzemen kívül helyezni.
- Bekapcsolás: Először a tolózarat kell kinyitni, majd utána a szivattyút bekapcsolni. Szűrőrendszerben történő üzemelés esetén a szűrőrendszert kell utoljára üzembe helyezni.
- A tolózarat a bemenet előtt kell felszerelni.



### ÚTMUTATÁS

Az új szűrőknek kb. 3-4 hét időre van szükségük, hogy a készülékben teljesen kialakuljon a biológia. Ez idő alatt – vagy 10 °C alatti vízhőmérséklet esetén – a szűrő túlsordulhat. Ilyen esetben szükséges kitisztítani a szűrőt.

- Szűrőindítók, gyógyszerek vagy toápoló szerek használatakor az UVC előtisztító készülékeket előbb legalább 36 órára ki kell kapcsolni, hogy ne romoljon az anyagok hatása.

### Feltétel

- Először a szivattyút kapcsolja be, majd az UVC tisztító készüléket.
- Ellenőrizzen minden csatlakozást tömítettség szempontjából.

### Bekapcsolás / kikapcsolás

- **Bekapcsolás:** Csatlakoztassa a hálózati csatlakozódugaszt az aljzathoz.
  - A készülék azonnal bekapcsol.
- **Kikapcsolás:** Húzza ki a hálózati csatlakozódugaszt.

### A működés ellenőrzése

I

- A működésjelző világít, ha az UVC lámpa be van kapcsolva.
- A tisztító rotor akkor forog, ha a funkciókijelzőn a kék UVC lámpa felváltva világosan és sötéten felgyullad.

### A bypass beállítása

A vízfolyási mennyiséget a bypass szabályozza. Beállítástól függően a víz egy része a bementől közvetlenül a szemközti kimeneten keresztül folyik el. A víz másik részét megvilágítja az UVC fény, és a második kimeneten keresztül folyik el.

Csak optimális beállítás esetén érhető el maximális tisztítási teljesítmény.

Ez az alábbiak szerint végezhető el:

J

- Állítsa be a két forgókart a szűrőszivattyú szállítási teljesítményére.

## Hibaelhárítás

Hiba	Ok	Megoldás
A víz nem tisztul meg (zöld elszíneződés)	A víz rendkívül szennyezett	– Az algák és a levelek eltávolítása a tóból – Vízcsere
	A szivattyú szállított mennyisége nem elegendő	Ellenőrizze a szerelést
	A kvarcüveg koszos	A kvarcüveget tisztítsa
	A kvarcüveg karcos	– A kvarcüveg cseréje (→ A kvarcüveg tisztítása) – Kopott profil esetén a tisztító rotor cseréje (→ A kvarcüveg tisztítása)
	A tisztító rotor nem forog – Ellenőrzés a funkciókijelzőn: A tisztító rotor akkor forog, ha a kék UVC lámpa felváltva világosan és sötétlen felgyullad.	– A tisztító rotor és a kvarcüveg tisztítása (→ A kvarcüveg tisztítása) – 10000 l/h alatti szivattyúteljesítmény esetén beömlőfűvókát kell használni a tisztító rotor meghajtására. – Kopott profil esetén a tisztító rotor cseréje (→ A kvarcüveg tisztítása)
	Az UVC lámpának már nincs teljesítménye	Az UVC lámpát 8000 üzemóra után ki kell cserélni
A bypass nem megfelelően van beállítva	Javítsa a beállítást, vegye figyelembe a szivattyú teljesítményét	
A kimeneteken kevés vagy egyáltalán nem folyik víz	A beömlőfűvóka eldugult A kimenetek eldugultak	A beömlőfűvóka tisztítása A ház tisztítása (→ Tisztítás és karbantartás)
Az UVC lámpa nem világít	A hálózati csatlakozódugasz nincs csatlakoztatva	Csatlakoztassa a hálózati csatlakozódugaszt
	Az UVC lámpa meghibásodott	Az UVC lámpát ki kell cserélni
	A csatlakozó hibás	Ellenőrizze az elektromos csatlakozót
	Bitron C 55W/72W/110W: A készülék túlmelegedés miatt lekapcsolt (biztonsági lekapcsolás)	Hagyja lehűlni, a készülék automatikusan újra bekapcsol

## Tisztítás és karbantartás



### FIGYELMEZTETÉS

Halál vagy súlyos sérülések veszélyes elektromos feszültség miatt!

- Mielőtt vízbe nyúlna, feszültségmentesítse az összes, vízben lévő készüléket.
- A készüléken végzendő munka megkezdése előtt kapcsolja le a hálózati feszültséget.



### VIGYÁZAT

A kvarcüveg és az UVC lámpa széttörhet, és vágási sérüléseket okozhat.

- Óvatosan bánjon a kvarcüveggel és az UVC lámpával.

### A készülékfej kiszerelése

Ez az alábbiak szerint végezhető el:

K

Oldja ki a biztosító csavart a rögzítőkarban.

- A forgásirányt a „lakat nyitva” szimbólum jelzi.

Nyomja le a rögzítőkart, forgassa el a készülékfejet ütközésig az óramutató járásával ellenkező irányban, és óvatosan húzza ki a házból.

- Tisztítsa meg a házat belülről és kívülről alaposan.



### ÜTMUTATÁS

Biztonsági okokból az UVC lámpa csak akkor kapcsolható be, ha a készülékfej szabályszerűen be van szerelve a házba.

## A készülékfej beszerelése

Ez az alábbiak szerint végezhető el:

L

Állítsa be az O-gyűrűt a készülékfejen lévő kiszögellés előtt.

- Az O-gyűrűnek tisztának kell lennie, sérülés esetén cserélje ki.

Tolja be a készülékfejet a tisztító rotorral óvatosan és enyhe nyomást gyakorolva ütközésig a házba.

- A készülékfejet úgy kell elforgatni, hogy a készülékfejen és a házon található jelölések egyezzenek.

Forgassa el a készülékfejet ütközésig.

- A rögzítőkarnak be kell akadnia.

Zárja a biztosító csavart a rögzítőkarnban.

- A forgásirányt a „lakat zárva” szimbólum jelzi.

## A kvarcüveget tisztítása



### VIGYÁZAT

A kvarcüveg és az UVC lámpa széttörhet, és vágási sérüléseket okozhat.

- Óvatosan bánjon a kvarcüveggel és az UVC lámpával.



### ÚTMUTATÁS

Ha a kimenet után hirtelen leállítják a vízfolyást (pl. tolózárral), akkor rövid időre 1 bar értéket meghaladó nyomásnövekedés léphet fel (vízlökés). **Lehetséges következmények:** A készülék megsérülhet.

- Kikapcsolás: Először a szivattyút kell kikapcsolni, majd a tolózarat kell elzárni. Szűrőrendszerben történő üzemelés esetén először a szűrőrendszert kell üzemem kívül helyezni.
- Bekapcsolás: Először a tolózarat kell kinyitni, majd utána a szivattyút bekapcsolni. Szűrőrendszerben történő üzemelés esetén a szűrőrendszert kell utoljára üzembe helyezni.
- A tolózarat a bemenet előtt kell felszerelni.

Feltétel: A készülékfej ki van szerelve. (→ A készülékfej kiszérése)

Ez az alábbiak szerint végezhető el:

M

Húzza le a tisztító rotort.

- Tisztítsa meg a tisztító rotort kefével, folyó víz alatt.
- A kvarcüveget nedves kendővel törölje le.
- Cserélje ki a kvarcüveget, ha sérült vagy nagyon karcos. (→ Az UVC lámpa cseréje)

Tisztítsa meg a házat és a funkciókijelzőt belülről és kívülről.

Ellenőrizze a tisztító rotoron a profilkopást a két homlokoldalon és a belső felületeken.

- Kopott profil esetén a tisztító rotor nehezen forog, és ki kell cserélni.

Tolja rá a tisztító rotort a kvarcüvegre.

- Ügyelni kell a megfelelő helyzetre.

Szerelje be a készülékfejet. (→ A készülékfej beszerelése)

## Cserélje ki az UVC-lámpát

Az UVC lámpát legkésőbb 8000 üzemóra után ki kell cserélni (folyamatos üzemelés mellett körülbelül egy tavi szezonnak felel meg). Ezáltal optimális szűrőteljesítmény garanciát.

- Csak olyan UVC lámpákat szabad használni, melyek jelölése és teljesítményadatai egyeznek a típustáblán szereplő adatokkal.

Feltétel: A készülékfej ki van szerelve. (→ A készülékfej kiszérése)

Ez az alábbiak szerint végezhető el:

N

Húzza le a tisztító rotort.

Csavarja le a szorítócsavart az óramutató járásával ellenkező irányban.

Könnyed forgató mozdulattal húzza le előre a kvarcüveget az O-gyűrűvel együtt

Húzza ki és cserélje ki az UVC lámpát.

Helyezze be a kvarcüveget óvatosan az O-gyűrűvel ütközésig a készülékfejbe, helyezze fel a szorítócsavart, és húzza rá ütközésig az óramutató járásával egyező irányban.

- Tisztítsa meg az O-gyűrűt, sérülés esetén cserélje ki.
- Az O-gyűrűnek a készülékfej és a kvarcüveg közötti hézagban kell lennie

Tolja rá a tisztító rotort a kvarcüvegre.

- Ügyelni kell a megfelelő helyzetre.

Szerelje be a készülékfejet. (→ A készülékfej beszerelése)

### Kopóalkatrészek

- UVC lámpa, kvarcüveg és a kvarcüveghez való O-gyűrű
- Tisztító rotor

### Pótalkatrészek

Az OASE eredeti alkatrészeivel a készülék biztonságos marad és továbbra is megbízhatóan működik.

Alkatrészbiztosítók és alkatrészeket internetes oldalunkon talál.



[www.oase-livingwater.com/alkatreszek](http://www.oase-livingwater.com/alkatreszek)

### Tárolás/Telelés

#### A készüléket védeni kell a fagytól:

A készüléket csak akkor lehet üzemeltetni, ha a vízhőmérséklet minimum +4 °C.

#### A készülék nincs védve fagy ellen:

+8 °C alatti vízhőmérséklet vagy várható fagy esetén a készüléket üzemben kívül kell helyezni.

- Ürítse ki a készüléket amennyire csak lehet, végezzen alapos tisztítást és ellenőrizze a készülék sérüléseit.
- Az összes tömlőt, csővezetékét és csatlakozást amennyire csak lehet, ki kell üríteni.

### Megsemmisítés



#### ÚTMUTATÁS

A készüléket nem szabad háztartási hulladékként ártalmatlanítani.

- A készüléket a kábel levágásával használhatatlanná kell tenni, és az arra előírányzott visszavételi rendszeren keresztül kell ártalmatlanítani.

Az UVC lámpát az erre szolgáló visszavételi rendszeren keresztül ártalmatlanítsa.

## OSTRZEŻENIE

- Urządzenie może być używane przez dzieci od 8 lat i ponadto przez osoby o ograniczonych fizycznych i umysłowych zdolnościach, albo nie posiadających niezbędnego doświadczenia i wiedzy, gdy będą one pod nadzorem osoby odpowiedzialnej za bezpieczeństwo użytkownika tego urządzenia lub zostaną odpowiednio przez nią poinstruowane i poinformowane o wynikających stąd zagrożeniach.
- Dzieciom zabrania się zabawy z tym urządzeniem.
- Czyszczenie ani czynności serwisowe użytkownika nie mogą być wykonywane przez dzieci bez nadzoru osoby dorosłej.
- Urządzenie musi być zabezpieczone wyłącznikiem różnicowoprądowym, ze znamionowym prądem upływowym wynoszącym maksymalnie 30 mA.
- Urządzenie podłączyć tylko wtedy, gdy parametry elektryczne urządzenia i zasilania energią są zgodne. Dane urządzenia znajdują się na tabliczce znamionowej na urządzeniu; na opakowaniu lub w niniejszej instrukcji.
- Śmierć lub ciężkie obrażenia przez porażenie prądem są możliwe! Przed włożeniem rąk do wody należy odłączyć od sieci prądowej urządzenia będące pod napięciem  $>12\text{ V AC}$  lub  $>30\text{ V DC}$ .
- Uszkodzonego przewodu podłączeniowego nie można wymienić. Oddać urządzenie do utylizacji.

### Przepisy bezpieczeństwa

#### Przyłącze elektryczne

- Instalacje elektryczne muszą odpowiadać krajowym przepisom instalacyjnym i mogą być wykonywane tylko przez specjalistów elektryków.
- Specjalistą elektrykiem jest osoba, która w oparciu o swoje wykształcenie, wiedzę i doświadczenie jest zdolna i uprawniona do oceny oraz przeprowadzenia końcowego oddania do eksploatacji wykonanych prac. Do zadań specjalistów należy też określenie potencjalnych niebezpieczeństw i zapewnienie przestrzegania obowiązujących miejscowych oraz krajowych norm, przepisów i postanowień.
- W przypadku pytań i problemów należy zwrócić się do specjalisty elektryka.
- Przedłużacze przewodów i rozdzielacze prądu (np. listwy z gniaздkami) muszą być przeznaczone do użytkowania na wolnym powietrzu (zabezpieczone przed rozpryskami wody).
- Chronić złącza wtykowe przed wilgocią.
- Urządzenie podłączyć tylko do prawidłowo zainstalowanego gniazdka.

## Bezpieczna eksploatacja

- W przypadku uszkodzonych przewodów lub uszkodzonej obudowy nie wolno użytkować urządzenia.
- Nie podnosić ani nie ciągnąć urządzenia za przewód elektryczny.
- Przewody należy układać w taki sposób, aby były zabezpieczone przed uszkodzeniami i nie stanowiły niebezpieczeństwa potknięcia się.
- Nigdy nie należy otwierać obudowy urządzenia oraz należących do niego elementów, jeśli nie jest to wyraźnie zalecane w instrukcji.
- Przy urządzeniu należy wykonywać tylko te prace, które są opisane w niniejszej instrukcji. Jeśli nie będzie można usunąć problemu, należy zwrócić się do autoryzowanego punktu serwisowego lub w razie wątpliwości do producenta.
- Stosować tylko oryginalne części zamienne i akcesoria przeznaczone do tego urządzenia.
- Nigdy nie dokonywać przeróbek technicznych urządzenia na własną rękę.
- Gniazdo sieciowe i wtyczkę sieciową należy utrzymywać w stanie suchym.
- Jeżeli urządzenie jest bezpośrednio ustawione przy wodzie (< 2 m), podczas eksploatacji nie mogą przebywać w wodzie żadne osoby.

## Informacje dotyczące instrukcji użytkowania

Witamy w OASE Living Water. Kupując **Bitron C**, dokonali Państwo dobrego wyboru.

Przed pierwszym uruchomieniem urządzenia należy uważnie przeczytać instrukcję użytkowania i zapoznać się z zasadą działania urządzenia. Wszystkie prace dotyczące tego urządzenia mogą być wykonywane tylko zgodnie z zaleceniami dostarczonej instrukcji.

Bezwzględnie przestrzegać przepisów bezpieczeństwa pracy w odniesieniu do prawidłowego i bezpiecznego użytkowania.

Instrukcję użytkowania należy przechowywać w bezpiecznym miejscu. W przypadku sprzedaży urządzenia nowemu właścicielowi należy przekazać również instrukcję użytkowania.

## Symbole w niniejszej instrukcji

### Ostrzeżenia

Ostrzeżenia w niniejszej instrukcji są klasyfikowane przez hasła ostrzegawcze, które określają wielkość zagrożenia.



### OSTRZEŻENIE

- Określa możliwą niebezpieczną sytuację.
- W razie lekceważenia może dojść do wypadku z ciężkimi lub śmiertelnymi obrażeniami.



### WSKAZÓWKA

Informacje przyczyniające się do lepszego zrozumienia i do zapobiegania możliwym szkodom materialnym lub w środowisku naturalnym.

## Dalsze wskazówki

□ A Odnośnik do rysunku, np. rysunek A.

→ Odnośnik do innego rozdziału.

## Zakres dostawy

□ A		24W	Bitron C 36W/55W/72W/110W
1	Obudowa	1 szt.	1 szt.
2	Głowica urządzenia	1 szt.	1 szt.
3	– Stopniowana końcówka węża, $\varnothing$ 19 ... 38 mm ( $\varnothing$ $\frac{3}{4}$ ... 1 $\frac{1}{2}$ " )	3 szt.	2 szt.
	– Stopniowana końcówka węża do wejścia, $\varnothing$ 19 ... 50 mm ( $\varnothing$ $\frac{3}{4}$ ... 2" )	–	1 szt.
4	Uszczelka płaska do stopniowanych końcówek węża (3)	3 szt.	3 szt.
5	Nakrętka łącząca do mocowania stopniowanych końcówek węża (3)	3 szt.	3 szt.
6	Dysza wlotowa napędzająca wirnik czyszczący	1 szt.	1 szt.
	– Należy ją włożyć do wejścia w przypadku natężenia przepływu < 10000 l/h		
7	Pokrywa zamykająca 38 mm (1 $\frac{1}{2}$ " ) do zamknięcia wyjścia	1 szt.	1 szt.
8	Obejma zaciskowa węża 20 ... 32 mm	2 szt.	2 szt.
	Obejma zaciskowa węża 35 ... 50 mm	2 szt.	2 szt.
	Obejma zaciskowa węża 40 ... 60 mm	–	1 szt.



## Opis produktu

**Bitron C** jest urządzeniem oczyszczającym z lampą ultrafioletową o dużej wydajności do zwalczania alg i bakterii chrobotwórczych.

- Technika obejściowa zapewnia zoptymalizowane naświetlanie zanieczyszczonej wody, również w przypadku dużego natężenia przepływu.
- Wirmik czyszczący czyści stale klosz kwarcowy z zabrudzeń.
- Optymalne dopasowanie do podłączonej pompy filtrującej dzięki indywidualnej regulacji natężenia przepływu wody.
- Odpowiedni do montażu w systemach filtracyjnych OASE ProfiClear, BioSmart, BioTec i BioTec Screenmatic.
- Zintegrowane elektromagnesy do ochrony urządzeń filtrujących przed osadami wapiennymi.
- Optyczna kontrola działania lamp ultrafioletowych.
- Złącze zatrzaskowe do prostej wymiany lamp.

## Zastosowanie zgodne z przeznaczeniem

Bitron C, zwany dalej "Urządzeniem", może być używany wyłącznie w następujący sposób:

- Do czyszczenia stawów ogrodowych, kąpielowych, basenów i akwariów.
- Eksploatacja w warunkach zgodnych z danymi technicznymi.

W stosunku do tego urządzenia obowiązują następujące ograniczenia:

- W żadnym wypadku nie wolno używać lampy ultrafioletowej bez obudowy albo do jakichkolwiek innych celów. Promieniowanie ultrafioletowe jest niebezpieczne dla oczu i skóry nawet w małych dawkach.
- Nigdy nie tłoczyć innej cieczy niż woda.
- Nigdy nie użytkować urządzenia bez przepływu wody.
- Nie nadaje się do celów rzemieślniczych ani przemysłowych.
- Nie używać jej do sterylizacji wody pitnej lub innej cieczy.
- Nie użytkować połączeniu z chemikaliami, artykułami spożywczymi, substancjami łatwopalnymi lub wybuchowymi.

## Ustawienie i podłączenie

### Eksploatacja w wodzie basenowej i słonej

- Podczas eksploatacji w wodzie basenowej i słonej należy przestrzegać następujących wartości granicznych:

Typ	Woda basenowa	Woda słona
Wartość pH	7.2 ... 7.6	7.5 ... 8.5
Chlor wolny	0.3 ... 0.6 mg/l	< 0.3 mg/l
Chlor związany	< 0.2 mg/l	–
Zawartość chlorków	< 200 mg/l	–
Zawartość soli	–	< 3.5 %
Temperatura wody	+4 ... +30 °C	+4 ... +25 °C

- Woda basenowa i słona może wpływać negatywnie na optykę urządzenia. Taki negatywny wpływ nie jest objęty gwarancją.

### Zachowywanie odstępów

B

- Staw kąpielowy lub basen, w którym mogą przebywać osoby:
  - ustawić urządzenie w odległości minimum 2 m od wody.
- Staw ogrodowy lub akwarium.
  - Ustawić urządzenie w odległości minimum 2 m od wody.
- Pozostawić dostatecznie dużo miejsca do przeprowadzenia czynności serwisowych.
  - Do rozłożenia głowicy urządzenia przewidzieć co najmniej podwójną szerokość obudowy.

### Praca indywidualna

C

- Bezбłędne działanie urządzenia jest zapewnione tylko wtedy, gdy jest ustawione w dozwolonej pozycji.
- Uwzględnić wymagane odstępów.
- Zastosować materiał mocujący, odpowiednio do podłoża. Mocowanie musi bezpiecznie utrzymywać urządzenie. Uwzględnić ciężar.
- Włożyć zasuwę pociągającą do dopływu wody przed wejściem urządzenia, jeżeli urządzenie ma być ustawione poniżej poziomu wody. Podczas wykonywania prac konserwacyjnych dopływ wody można zablokować.

### Podłączanie wejścia

Zastosować węże, które są przystosowane do ciśnienia przynajmniej 1 bar.

Należy postępować w sposób następujący:

D

Dyszę wlotową wsunąć w wejście.

- Dysza wlotowa jest wymagana tylko w przypadku natężenia przepływu < 10000 l/h, tak aby wirnik czyszczący obracał się bez zakłóceń.

Końcówkę węża wraz z nakrętką łączącą i uszczelką przykręcić do wejścia.

Nasunąć obejmę zaciskową na wąż, nasunąć wąż na końcówkę węża i zabezpieczyć go obejmą.

### Podłączanie wyjścia

Należy postępować w sposób następujący:

E

Stopniowaną końcówkę węża wraz z nakrętką łączącą i uszczelką przykręcić do wyjścia.

Nasunąć obejmę zaciskową na wąż, nasunąć wąż na końcówkę węża i zabezpieczyć go obejmą.

Pokrywę zamykającą z uszczelką płaską przykręcić do wyjścia.

- Pokrywa zamykająca musi zamykać wyjście naprzeciw wejścia, aby główny strumień wody był prowadzony wzdłuż lamp ultravioletowych i był napromieniowywany przez możliwie długi czas.

### Podłączenie urządzenia do filtra przepływowego

- Uwzględnić wymagane odstępki.
- Włożyć zasuwę pociąganą do dopływu wody przed wejściem urządzenia, jeżeli urządzenie ma być ustawione poniżej poziomu wody. Podczas wykonywania prac konserwacyjnych dopływ wody można zablokować.

### ProfiClear Premium / ProfiClear Classic / BioSmart

W niniejszym rozdziale opisano podłączenie urządzenia oczyszczającego z lampą ultravioletową Bitron do systemu pompującego.

- Przestrzegać informacji podanych w instrukcji obsługi filtra przepływowego.

Należy postępować w sposób następujący:

F, G

Wyjścia z uszczelkami płaskimi przeprowadzić przez otwory w ścianie zbiornika.

Montaż wlotu:

- ProfiClear Premium: Najpierw przykręcić adapter do wyjść i dokręcić tylko ręką, następnie przykręcić kolanko wlotowe 30° przy użyciu nakrętki złączkowej do adaptera i dokręcić tylko ręką. Otwory skierować do dołu.
- ProfiClear Classic / BioSmart: Dysze wlotowe z pierścieniami uszczelniającymi (o-ring) przykręcić do wyjść i dokręcić tylko ręką.

Zamknąć przewód obejściowy (opcjonalnie):

- ProfiClear Premium: Zamiast adaptera i kolanka przykręcić pokrywę zamykającą do wyjścia.
- ProfiClear Classic / BioSmart: Zamiast dyszy wlotowej przykręcić pokrywę zamykającą do wyjścia.

Podłączyć Bitron do pompy filtrującej. (→ Podłączenie wejścia)

### BioTec ScreenMatic

- Przestrzegać informacji podanych w instrukcji obsługi filtra przepływowego.

Należy postępować w sposób następujący:

H

Wyjścia z uszczelkami płaskimi przeprowadzić przez otwory w ścianie zbiornika do rozdzielacza.

Śruby przepustowe z pierścieniami uszczelniającymi o-ring przykręcić do wyjść i dokręcić tylko ręką.

Podłączyć Bitron do pompy filtrującej.

## Uruchomienie



### OSTRZEŻENIE

Śmierć lub ciężkie obrażenia przez porażenie niebezpiecznym napięciem elektrycznym!

- Przed włożeniem rąk do wody należy odłączyć napięcie sieciowe wszystkich znajdujących się w wodzie urządzeń.
- Przed rozpoczęciem prac przy urządzeniu należy odłączyć napięcie sieciowe.



### WSKAZÓWKA

Jeżeli przepływ wody za wyjściem zostanie nagle przerwany (np. za pomocą zasuwy odcinającej), może wystąpić krótkotrwałe zwiększenie ciśnienia powyżej 1 bara (udar wodny). **Możliwe skutki:** Urządzenie może ulec uszkodzeniu.

- Wyłączanie: Najpierw wyłączyć pompę, a następnie zamknąć zasuwę odcinającą. Jeśli urządzenie jest eksploatowane w systemie filtracyjnym, to najpierw wyłączyć ten system filtracyjny.
- Włączanie: Najpierw otworzyć zasuwę odcinającą, a następnie włączyć pompę. Jeżeli urządzenie jest eksploatowane w systemie filtracyjnym, system filtracyjny uruchomić na końcu.
- Zainstalować zasuwę odcinającą przed wejściem.



### WSKAZÓWKA

Całkowity rozwój masy biologicznej w nowych filtrach wymaga około 3 do 4 tygodni. W tym czasie – albo przy temperaturze wody <math>< 10\text{ }^{\circ}\text{C}</math> – może dojść do przelewania się filtra. W tym przypadku czyszczenie filtra nie jest konieczne.

- W przypadku zastosowania rozruszników filtra, leków lub środków do pielęgnacji stawu wyłączyć urządzenie oczyszczające z lampą ultravioletową na co najmniej 36 godzin, by uniknąć negatywnego wpływu na środki.

## Warunek

- Najpierw włączyć pompę, potem urządzenie z lampą ultravioletową.
- Sprawdzić szczelność wszystkich przyłączy.

## Włączenie / wyłączenie

- **Włączenie:** Włożyć wtyczkę sieciową do gniazdka.  
– Urządzenie włącza się natychmiast.
- **Wyłączenie:** Wyciągnąć wtyczkę sieciową.

## Kontrola działania

- I
- Wskaźnik działania świeci, gdy lampka ultravioletowa jest włączona.
  - Wirmik czyszczący obraca się, jeśli na wskaźniku działania pali się na zmianę jaśniejsze i ciemniejsze światło ultravioletowe.

## Ustawianie przewodu obejściowego

Natężenie przepływu jest regulowane przez przewód obejściowy. W zależności od ustawienia część wody z wejścia odpływa bezpośrednio przez położone naprzeciw wyjście. Pozostała część wody jest naświetlana światłem ultravioletowym i odpływa przez drugie wyjście.

Tylko w przypadku optymalnego ustawienia osiągnięta jest maksymalna wydajność czyszczenia.

Należy postępować w sposób następujący:

- J
- Obydwa uchwyty obrotowe ustawić zgodnie z wydajnością tłoczenia pompy filtrującej.

## Usuwanie usterek

Usterka	Przyczyna	Środki zaradcze
Woda nie jest klarowna (kolor zielony)	Woda jest bardzo mocno zabrudzona	– Usunąć wodorosty i liście ze stawu. – Wymienić wodę
	Nieprawidłowa wydajność tłoczenia pompy	Sprawdzić instalację
	Zanieczyszczony klosz kwarcowy	Czyszczenie klosza kwarcowego
	Klosz kwarcowy jest porysowany	– Wymienić klosz kwarcowy (→ Czyszczenie klosza kwarcowego) – W przypadku zużytego profilu wymienić wirnik czyszczący (→ Czyszczenie klosza kwarcowego)
	Wirnik czyszczący nie obraca się – Sprawdzić wskaźnik działania: Wirnik czyszczący obraca się, jeśli świeci się na zmianę jaśniejsze i ciemniejsze światło ultrafioletowe.	– Wyczyścić wirnik czyszczący i klosz kwarcowy (→ Czyszczenie klosza kwarcowego) – W przypadku wydajności pompy < 10000 l/h zastosować dyszę wlotową do napędu wirnika czyszczącego – W przypadku zużytego profilu wymienić wirnik czyszczący (→ Czyszczenie klosza kwarcowego)
	Lampa nie daje już światła ultrafioletowego	Wymienić lampę ultrafioletową po 8000 roboczogodzinach
Błędne ustawienie przewodu obejściowego	Skorygować ustawienie, przestrzegać wydajności pompy	
Z wyjść wypływa mała ilość wody lub woda nie wypływa	Zatkana dysza wlotowa	Wyczyścić dyszę wlotową
	Wyjścia zatkane	Wyczyścić obudowę (→ Czyszczenie i konserwacja)
Lampa ultrafioletowa nie świeci się	Wtyczka sieciowa nie jest podłączona	Włożyć wtyczkę sieciową
	Wadliwa lampa ultrafioletowa	Wymienić lampę ultrafioletową
	Wadliwe przyłącze	Sprawdzić przyłącze elektryczne
	Bitron C 55W/72W/110W: Urządzenie wyłączyło się z powodu przegrzania (wylącznik bezpieczeństwa)	Pozostawić do ostygnięcia, urządzenie włącza się ponownie automatycznie

## Czyszczenie i konserwacja



### OSTRZEŻENIE

Śmierć lub ciężkie obrażenia przez porażenie niebezpiecznym napięciem elektrycznym!

- Przed włożeniem rąk do wody należy odłączyć napięcie sieciowe wszystkich znajdujących się w wodzie urządzeń.
- Przed rozpoczęciem prac przy urządzeniu należy odłączyć napięcie sieciowe.



### OSTROŻNIE

Klosz kwarcowy i lampa ultrafioletowa mogą ulec stłuczeniu i spowodować rany cięte.

- Z kloszem kwarcowym i lampą ultrafioletową należy obchodzić się ostrożnie.

## Wymontowanie głowicy urządzenia

Należy postępować w sposób następujący:

K

Odkręcić śrubę zabezpieczającą w dźwigni zatrzasku.

- Kierunek obrotu - symbol "Zamek otw."

Nacisnąć dźwignię zatrzasku, głowicę urządzenia odkręcić w kierunku przeciwnym do ruchu wskazówek zegara i ostrożnie wyjąć ją z obudowy.

- Obudowę gruntownie oczyścić od strony wewnętrznej i także zewnętrznej.



### WSKAZÓWKA

Ze względu na bezpieczeństwo włączenie lampy ultrafioletowej jest możliwe dopiero wtedy, gdy głowica urządzenia jest prawidłowo zamontowana w obudowie.

## Zamontowanie głowicy urządzenia

Należy postępować w sposób następujący:

L

Pierścień uszczelniający (o-ring) umieścić przed odsadzeniem przy głowicy urządzenia.

- Pierścień uszczelniający (o-ring) musi być czysty, w razie stwierdzenia uszkodzeń wymienić.

Głowica urządzenia z wirnikiem czyszczącym ostrożnie wsunąć do oporu do obudowy, wywierając lekki nacisk.

- Głowica urządzenia musi być obrócona w taki sposób, by zaznaczenia na głowicy urządzenia i obudowie były zgodne.

Obrócić głowicę urządzenia do oporu.

- Dźwignia zatrasku musi się zablokować w zapadce.

Zamknąć śrubę zabezpieczającą w dźwigni zatrasku.

- Kierunek obrotu - symbol "Zamek zamk.".

## Czyszczenie klosza kwarcowego



### OSTROŻNIE

Klosz kwarcowy i lampa ultrafioletowa mogą ulec stłuczeniu i spowodować rany cięte.

- Z kloszem kwarcowym i lampą ultrafioletową należy obchodzić się ostrożnie.



### WSKAZÓWKA

Jeżeli przepływ wody za wyjściem zostanie nagle przerwany (np. za pomocą zasuwy odcinającej), może wystąpić krótkotrwałe zwiększenie ciśnienia powyżej 1 bara (udar wodny). **Możliwe skutki:** Urządzenie może ulec uszkodzeniu.

- Wyłączenie: Najpierw wyłączyć pompę, a następnie zamknąć zasuwę odcinającą. Jeśli urządzenie jest eksploatowane w systemie filtracyjnym, to najpierw wyłączyć ten system filtracyjny.
- Włączenie: Najpierw otworzyć zasuwę odcinającą, a następnie włączyć pompę. Jeżeli urządzenie jest eksploatowane w systemie filtracyjnym, system filtracyjny uruchomić na końcu.
- Zainstalować zasuwę odcinającą przed wejściem.

Warunek: Głowica urządzenia jest wyjęta. (→ Wymontowanie głowicy urządzenia)

Należy postępować w sposób następujący:

M

Ściągnąć wirnik czyszczący.

- Wyczyścić wirnik szczotką pod bieżącą wodą.
- Klosz kwarcowy przetrzeć wilgotną ściereczką.
- Wymienić uszkodzony lub silnie porysowany klosz kwarcowy. (→ Wymiana lampy ultrafioletowej)

Wyczyścić dokładnie obudowę i wskaźnik działania od wewnątrz i z zewnątrz.

Sprawdzić zużycie profili na wirniku czyszczącym po obu stronach czołowych i na powierzchniach wewnętrznych.

- W przypadku zużytego profilu wirnik czyszczący ciężko się obraca i należy go wymienić.

Wirnik czyszczący nasunąć na szkło kwarcowe.

- Zwracać uwagę na właściwe położenie.

Zamontowanie głowicy urządzenia (→ Zamontowanie głowicy urządzenia)

## Wymienić lampę UVC

Lampę ultrafioletową należy wymienić najpóźniej po 8000 roboczogodzinach (przy ciągłej pracy odpowiada to mniej więcej jednemu sezonowi). Zapewnia to optymalną wydajność filtrowania.

- Dozwolone jest stosowanie tylko takich lamp ultrafioletowych, których oznaczenie i podana moc pokrywa się z danymi na tabliczce znamionowej.

Warunek: Głowica urządzenia jest wyjęta. (→ Wymontowanie głowicy urządzenia)

Należy postępować w sposób następujący:

N

Ściągnąć wirnik czyszczący.

Śrubę zaciskową odkręcić w kierunku przeciwnym do ruchu wskazówek zegara.

Klosz kwarcowy z pierścieniem uszczelniającym (o-ring) wyjąć do przodu wykonując przy tym lekki obrót.

Lampę ultrafioletową wyciągnąć i wymienić.

Klosz kwarcowy z pierścieniem uszczelniającym (o-ring) ostrożnie wcisnąć aż do oporu w głowicy urządzenia, włożyć śrubę zaciskową i dokręcić do oporu zgodnie z ruchem wskazówek zegara.

- Oczyszczyć pierścień uszczelniający (o-ring), w razie stwierdzenia uszkodzeń wymienić ją.
- Pierścień uszczelniający (o-ring) musi znajdować się w szczelnie między głowicą urządzenia a kloszem kwarcowym.

Wirmik czyszczący nasunąć na szkło kwarcowe.

- Zwracać uwagę na właściwe położenie.

Zamontowanie głowicy urządzenia (→ Zamontowanie głowicy urządzenia)

### Części ulegające zużyciu

- Lampa ultrafioletowa, klosz kwarcowy i uszczelka typu o-ring dla klosza kwarcowego
- Wirmik czyszczący

### Części zamienne

Dzięki oryginalnym częściom zamiennym OASE urządzenie pozostaje bezpieczne i będzie nadal niezawodnie działać.

Rysunki i wykazy części zamiennych znajdują się na naszej stronie internetowej.



[www.oase-livingwater.com/czescizamienne](http://www.oase-livingwater.com/czescizamienne)

### Magazynowanie / Przechowywanie w okresie zimowym

#### Urządzenie stoi w miejscu chronionym przed mrozem:

Eksplatacja urządzenia jest możliwa, gdy minimalna temperatura wody nie spada poniżej +4 °C.

#### Urządzenie nie jest chronione przed mrozem:

W razie spadku temperatury poniżej +8 °C lub najpóźniej przy zapowiadającym mrozie zaprzestać użytkowania urządzenia.

- Opróżnić urządzenie na tyle, na ile jest to możliwe, przeprowadzić gruntowne czyszczenie i skontrolować je pod względem uszkodzeń.
- Wszystkie węże, rurociągi i przyłącza opróżnić na tyle, na ile jest to możliwe.

### Usuwanie odpadów



#### WSKAZÓWKA

Urządzenia nie wolno wyrzucać do pojemnika na odpady komunalne.

- Urządzenie uczynić nienadającym się do użytku poprzez odcięcie kabla zasilającego i oddać do utylizacji tylko poprzez przewidziany do tego system zwrotów.

Lampę ultrafioletową należy utylizować poprzez przewidziany do tego system recyklingowy.

Překlad originálu Návodu k použití.

## VAROVÁNÍ

- Tento přístroj nesmí být používán dětmi do 8 let a kromě toho i osobami se sníženými fyzickými, sensorickými nebo mentálními schopnostmi nebo nedostatkem zkušeností a vědomostí, pokud nejsou pod dohledem nebo nebyly poučeny o bezpečném používání přístroje a mohou z tohoto důvodu vzniknout nebezpečí.
- Děti si nesmí s přístrojem hrát.
- Čištění a uživatelská údržba nesmí být prováděna dětmi bez dozoru.
- Přístroj musí být zajištěn pomocí ochranného zařízení chybného proudu s jmenovitým poruchovým proudem maximálně 30 mA.
- Přístroj zapojte pouze tehdy, shodují-li se elektrické údaje přístroje s údaji elektrického napájení. Údaje o přístroji se nachází na typovém štítku přístroje, na obalu nebo v tomto návodu.
- Může dojít ke smrti nebo těžkým zraněním elektrickým proudem! Dříve, než sáhnete do vody, odpojte ze sítě přístroje ve vodě s napětím >12 V AC nebo >30 V DC.
- Poškozený přívodní kabel nelze vyměnit. Přístroj zlikvidujte.

### Bezpečnostní pokyny

#### Elektrická přípojka

- Elektrické instalace musí odpovídat národním ustanovením pro zřizovatele a smí je provádět pouze kvalifikovaný elektrikář.
- Za kvalifikovaného elektrikáře je považována osoba, která je na základě svého odborného vzdělání, znalostí a zkušeností způsobilá a oprávněná provádět jí zadané práce. Práce odborníka zahrnuje také rozeznání možného nebezpečí a dodržování příslušných místních a národních norem, předpisů a ustanovení.
- S případnými otázkami a potížemi se obraťte na kvalifikovaného elektrikáře.
- Prodlužovací vedení a elektrický rozvaděč (např. zásuvkový systém) musí být určeny k užití ve venkovním prostředí (odstřikující voda).
- Chraňte konektorové spoje před vlhkostí.
- Připojte přístroj pouze ke správně instalované zásuvce.

#### Bezpečný provoz

- Při vadném elektrickém vedení nebo poškozeném krytu nesmí být přístroj provozován.
- Přístroj nenoste ani netahejte za elektrické vedení.
- Vedení pokládejte tak, aby bylo chráněno před poškozením, a dbejte na to, aby o ně nikdo nemohl zakopnout.
- Otevírejte kryt přístroje nebo příslušné díly jen tehdy, pokud jste k tomu vysloveně vyzváni v návodu.
- Provádějte na přístroji jenom práce, popsané v tomto návodu. Pokud nelze problémy odstranit, kontaktujte autorizovaný zákaznický servis nebo v případě pochybností výrobce.
- Pro přístroj používejte pouze originální náhradní díly a příslušenství.

- Nikdy neprovádějte technické změny na přístroji.
- Udržujte zásuvku a síťovou zástrčku suchou.
- Je-li přístroj nainstalovaný přímo u vody (< 2 m), nesmějí se během provozu ve vodě zdržovat žádné osoby.

## O tomto návodu k obsluze

Vítejte u OASE Living Water. Koupě tohoto výrobku **Bitron C** byla dobrou volbou.

Ještě před prvním použitím tohoto zařízení si pečlivě pročtěte návod k použití a dobře se s vaším novým zařízením seznámte. Veškeré práce na tomto a s tímto přístrojem mohou být prováděny jen podle přiloženého návodu.

Bezpodmínečně dodržujte bezpečnostní pokyny pro správné a bezpečné používání.

Tento návod k použití pečlivě uschovejte. Při změni vlastníka předejte i návod k použití.

## Symboly použité v tomto návodu

### Varovné pokyny

Varovné pokyny v tomto návodě jsou klasifikovány pomocí signálních slov, které označují míru nebezpečí.



### VAROVÁNÍ

- Označuje možnou nebezpečnou situaci.
- Při nedodržení můžou být důsledkem smrt nebo těžká zranění.



### UPOZORNĚNÍ

Informace, které slouží pro lepší pochopení nebo předcházení možným materiálními škodám nebo škodám na životním prostředí.

## Další pokyny

A Odkaz na jeden z obrázků., např. obrázek A.

→ Odkaz k jiné kapitole.

## Rozsah dodávky

□ A		Bitron C	
		24W	36W/55W/72W/110W
1	Těleso	1 KS	1 KS
2	Hlava přístroje	1 KS	1 KS
3	– Stupňovité hadicové hrdlo, Ø 19 ... 38 mm (Ø ¾ ... 1½ ")	3 KS	2 KS
	– Stupňovité hadicové hrdlo pro vstup, Ø 19 ... 50 mm (Ø ¾ ... 2 ")	–	1 KS
4	Ploché těsnění pro stupňovitá hadicová hrdla (3)	3 KS	3 KS
5	Převlečná matice pro připevnění stupňovitých hadicových hrdel (3)	3 KS	3 KS
6	Vstupní tryska k pohánění čistícího rotoru	1 KS	1 KS
	– Musí se použít na vstupu při průtočných množstvích < 10000 l/h		
7	Uzávěr 38 mm (1½ ") k uzavření výstupu	1 KS	1 KS
8	Hadicová spona 20 ... 32 mm	2 KS	2 KS
	Hadicová spona 35 ... 50 mm	2 KS	2 KS
	Hadicová spona 40 ... 60 mm	–	1 KS



## Popis výrobku

**Bitron C** je výkonné UVC čeridlo pro potírání řas a choroboplodných bakterií.

- Technika obtoku zajišťuje optimalizované ozařování znečištěné vody i při velkých průtocích.
- Čistící rotor čistí křemenné sklo permanentně od nečistot.
- Optimální sladení s připojeným čerpadlem filtru individuální regulací průtočného množství vody.
- Vhodný k instalaci na filtrační systémy OASE ProfiClear, BioSmart, BioTec a BioTec Screenmatic.
- Integrované magnety na ochranu filtrační techniky před usazeninami vápna.
- Optická kontrola funkce UVC zářivky.
- Rychlouzávěr pro snadnou výměnu zářivky.

## Použití v souladu s určeným účelem

Bitron C, dále jen „přístroj“, se smí používat výhradně podle níže uvedených pokynů:

- K čištění zahradních jezírek, plaveckých jezírek, bazénů a akvárií.
- Provoz při dodržení technických údajů.

Pro přístroj platí následující omezení:

- UVC zářivka nesmí být nikdy provozována mimo kryt nebo k jiným účelům než je určena. Záření UVC je nebezpečné pro oči a pokožku i v nízkých dávkách.
- Nikdy nečerpejte jiné kapaliny než vodu.
- Nikdy neprovozujte bez průtoku vody.
- Nepoužívat pro komerční nebo průmyslové účely.
- Nepoužívejte ke sterilizaci pitné vody nebo jiných tekutin.
- Nepoužívat ve spojení s chemikáliemi, potravinami, lehce zápalnými nebo výbušnými látkami.

## Instalace a připojení

### Provoz v bazénové vodě nebo slané vodě

- Při provozu s bazénovou vodou nebo slanou vodou je třeba dodržovat následující mezní hodnoty:

Typ	Bazénová voda	Slaná voda
Hodnota pH	7,2 ... 7,6	7,5 ... 8,5
Volný chlor	0,3 ... 0,6 mg/l	< 0,3 mg/l
Vázaný chlor	< 0,2 mg/l	–
Obsah chloridu	< 200 mg/l	–
Obsah soli	–	< 3,5 %
Teplota vody	+4 ... +30 °C	+4 ... +25 °C

- Bazénová voda nebo slaná voda mohou narušit vzhled přístroje. Tyto újmy jsou ze záruky vyloučeny.

### Dodržení vzdáleností

B

- Plavecké jezírko nebo bazén, v němž se mohou zdržovat osoby:
  - Přístroj musí být nainstalovaný minimálně 2 m od vody.
- Zahradní jezírko nebo akvárium:
  - Přístroj musí být nainstalovaný minimálně 2 m od vody.
- Zohledněte dostatek volného prostoru pro údržbové práce.
  - Pro vymontování hlavy přístroje předpokládejte minimálně dvojitou šířku tělesa.

### Provoz sólo

C

- Pro bezchybný provoz instalujte přístroj pouze do dovolených poloh.
- Berte v potaz potřebné vzdálenosti.
- Použijte připevňovací materiál, který je vhodný pro podklad. Připevnění musí přístroj bezpečně udržet. Respektujte hmotnost.
- Použijte v přívodu vody před vstupem přístroje kanálové šoupátko, je-li přístroj nainstalovaný pod hladinou vody. Při údržbě lze přívod vody uzavřít.

### Připojení vstupu

Používejte hadice, které jsou vhodné pro tlak min. 1 bar.

Postupujte následovně:

D

Zasuňte vstupní trysku do vstupu.

- Vstupní tryska je potřebná pouze při průtočném množství < 10000 l/h, aby se čistící rotor bez poruchy otáčel.

Hadicové hrdlo s převlečnou maticí a těsněním našroubujte na vstup.

Sponu hadice nasuňte na hadici, hadici nasuňte na průchodku hadice a zajistěte ji sponou hadice.

### Připojení výstupu

Postupujte následovně:

E

Stupňovitě hadicové hrdlo s převlečnou maticí a těsněním našroubujte na adaptér.

Sponu hadice nasuňte na hadici, hadici nasuňte na průchodku hadice a zajistěte ji sponou hadice.

Uzávěr s plochým těsněním našroubujte na výstup.

- Uzávěr musí uzavírat výstup naproti vstupu, aby byl hlavní proud vody veden podél UVC zářivek a byl co možná nejdéle ozařován.

### Připojení přístroje k průtočnému filtru

- Berte v potaz potřebné vzdálenosti.
- Použijte v přívodu vody před vstupem přístroje kanálové šoupátko, je-li přístroj nainstalovaný pod hladinou vody. Při údržbě lze přívod vody uzavřít.

### ProfiClear Premium / ProfiClear Classic / BioSmart

Kapitola popisuje připojení předčističovacího přístroje UVC Bitron u čerpaného systému.

- Říďte se údaji v návodu k použití průtočného filtru.

Postupujte následovně:

F, G

Výstupy s plochými těsněními protáhněte otvory ve stěně nádoby.

Montáž přívodu:

- ProfiClear Premium: Nejprve našroubujte adaptéry na výstupy a utáhněte silou ruky, poté našroubujte přívodní oblouky 30° s převlečnými maticemi na adaptéry a utáhněte silou ruky. Otvory nasměrujte dolů.
- ProfiClear Classic / BioSmart: Našroubujte vstupní trysky s O-kroužky na výstupy a utáhněte silou ruky.

Uzavření obtoku (volitelně):

- ProfiClear Premium: Namísto adaptéru a přívodního oblouku našroubujte uzávěr na výstup.
- ProfiClear Classic / BioSmart: Namísto vstupní trysky našroubujte uzávěr na výstup.

Bitron připojte na čerpadlo filtru. (→ Připojení vstupu)

### BioTec ScreenMatic

- Říďte se údaji v návodu k použití průtočného filtru.

Postupujte následovně:

H

Výstupy s plochými těsněními protáhněte otvory ve stěně nádoby do rozdělovače.

Našroubujte propustné šrouby s O-kroužky na výstupy a utáhněte silou ruky.

Bitron připojte na čerpadlo filtru.

## Uvedení do provozu



### VAROVÁNÍ

Smrt nebo těžká zranění nebezpečným elektrickým napětím!

- Dříve než budete sahat do vody, vypněte veškerá zařízení nacházející se pod vodou, která jsou pod napětím.
- Než začnete pracovat se zařízením, odpojte síťové napětí.



### UPOZORNĚNÍ

Přeruší-li se za výstupem náhle tok vody (např. uzavíracím šoupátkem), může dojít ke krátkodobému zvýšení tlaku nad 1 bar (vodní ráz). **Možné následky:** Mohlo by dojít k poškození přístroje.

- Vypnutí: Nejprve vypněte čerpadlo a poté zavřete uzavírací šoupátko. Při provozu ve filtračním systému nejprve odstavte z provozu filtrační systém.
- Zapnutí: Nejprve otevřete uzavírací šoupátko a poté zapněte čerpadlo. Při provozu ve filtračním systému uveďte filtrační systém do provozu jako poslední.
- Nainstalujte uzavírací šoupátko před vstup.



### UPOZORNĚNÍ

Přibližně každé 3 až 4 týdny použijte nové filtry, dokud se v přístroji zcela nevytvoří potřebné biologické prostředí. Během této doby – nebo při teplotě vody <10 °C – může filtr přetéci. Čištění filtru není v tomto případě nutné.

- Při použití startérů filtru, léků nebo prostředků pro údržbu jezírek nechte předčišťovací přístroj UVC nejméně 36 hodin vypnutý, aby nedošlo k omezení účinku prostředků.

### Předpoklad

- Nejdříve zapněte čerpadlo a poté UVC čistič.
- Zkontrolujte těsnost všech přípojek.

### Zapnutí/vypnutí

- **Zapínání:** Zasuňte zástrčku do zásuvky.
  - Přístroj se okamžitě zapne.
- **Vypínání:** Vytáhněte vidlici ze zásuvky.

### Funkcion průfen

I

- Indikátor funkce svítí, když je UVC zářivka zapnutá.
- Čisticí rotor se točí, když se na ukazateli funkce střídavě jasně a tmavě rozsvěcuje modré světlo UVC.

### Nastavení obtoku

Průtočné množství je regulováno obtokem. Podle nastavení odtéká část vody ze vstupu přímo přes protilehlý výstup. Další část vody je ozařována UVC světlem a odtéká přes druhý výstup.

Maximálního čisticího výkonu je dosaženo pouze při optimálním nastavení.

Postupujte následovně:

J

- Obě otočné rukojeti nastavte na čerpací výkon čerpadla filtru.

## Odstraňování poruch

Porucha	Příčina	Odstránění
Voda není čirá (zelené zbarvení)	Voda je mimořádně znečištěná	– Odstraňte řasy a listy z jezírka – Vyměňte vodu
	Dopravené množství čerpadla není dostatečné	Zkontrolujte instalaci
	Křemenné sklo je znečištěné	Vyčistěte křemenné sklo
	Křemenné sklo je poškrábané	– Výměna křemenného skla (→ Výměna křemenného skla) – Při opotřebeném profilu vyměňte čistící rotor (→ Čištění křemenného skla)
	Čistící rotor se netočí – Kontrola na ukazateli funkce: Čistící rotor se točí, když se střídvavě jasně a tmavě roztváří modré světlo UVC	– Čištění čistícího rotoru a křemenného skla (→ Čištění křemenného skla) – Při čerpacím výkonu < 10000 l/h použijte vstupní trysku pro pohon čistícího rotoru – Při opotřebeném profilu vyměňte čistící rotor (→ Čištění křemenného skla)
	Zářivka UVC již nemá výkon	Zářivku UVC po 8000 provozních hodinách vyměňte
Chybné nastavení obtoku	Upravit nastavení, respektovat výkon čerpadla	
Na výstupech teče málo vody nebo neteče žádná	Vstupní tryska ucpaná Výstupy ucpané	Vyčistěte vstupní trysku Vyčistěte těleso (→ Čištění a údržba)
UVC zářivka nesvítí	Není zapojená zástrčka UVC zářivka je defektní Přípojka je defektní Bitron C 55W/72W/110W: Přístroj se kvůli přehřátí vypnul (bezpečnostní vypnutí)	Zapojte zástrčku Vyměňte UVC zářivku Zkontrolujte přípojku elektrického proudu Nechte vychladnout, přístroj se automaticky znovu zapne

## Čištění a údržba



### VAROVÁNÍ

Smrt nebo těžká zranění nebezpečným elektrickým napětím!

- Dříve než budete sahat do vody, vypněte veškerá zařízení nacházející se pod vodou, která jsou pod napětím.
- Než začnete pracovat se zařízením, odpojte síťové napětí.



### OPATRNĚ

Křemíkové sklo a UVC zářivka se mohou rozbít a způsobit řezná poranění.

- S křemenným sklem a UVC zářivkou zacházejte opatrně.

## Vymontování hlavy přístroje

Postupujte následovně:

K

Uvolněte pojistný šroub v aretační páce.

– Směr otáčení symbol "Zámek otevřený".

Stlačte aretační páku, otáčejte hlavu přístroje proti směru hodinových ručků až na doraz a opatrně ji vytáhněte z tělesa.

- Kryt uvnitř i zvenku důkladně očistěte.



### UPOZORNĚNÍ

Z bezpečnostních důvodů lze UVC zářivku zapnout teprve tehdy, když je hlava přístroje řádně namontovaná v plášti.

## Montáž hlavy přístroje

Postupujte následovně:

L

Umístít O-kroužek před osazení na hlavě přístroje.

- O-kroužek musí být čistý, při poškození jej vyměňte.

Hlavu přístroje s čistícím rotorem a s lehkým tlakem vsuňte až na doraz do tělesa.

- Hlava přístroje musí být otočená tak, aby označení na hlavě přístroje souhlasila s označeními na tělesu.

Otočte hlavu přístroje až na doraz.

- Aretační páka musí zapadnout.

Utáhněte pojistný šroub v aretační páce.

- Směr otáčení symbol "Zámek zavřený".

## Vyčistěte křemenné sklo



### OPATRNĚ

Křemíkové sklo a UVC zářivka se mohou rozbít a způsobit řezná poranění.

- S křemenným sklem a UVC zářivkou zacházejte opatrně.



### UPOZORNĚNÍ

Přeruší-li se za výstupem náhle tok vody (např. uzavíracím šoupátkem), může dojít ke krátkodobému zvýšení tlaku nad 1 bar (vodní ráz). **Možné následky:** Mohlo by dojít k poškození přístroje.

- Vypnutí: Nejprve vypněte čerpadlo a poté zavřete uzavírací šoupátko. Při provozu ve filtračním systému nejprve odstavte z provozu filtrační systém.
- Zapnutí: Nejprve otevřete uzavírací šoupátko a poté zapněte čerpadlo. Při provozu ve filtračním systému uveďte filtrační systém do provozu jako poslední.
- Nainstalujte uzavírací šoupátko před vstup.

Předpoklad: Hlava přístroje je vyjmutá. (→ Vymontování hlavy přístroje)

Postupujte následovně:

M

Stáhněte čistící rotor.

- Očistěte čistící rotor kartáčem pod tekoucí vodou.
- Křemenné sklo otřete vlhkým hadříkem.
- Poškozené nebo silně poškrábané křemenné sklo vyměňte. (→ Výměna UVC zářivky)

Těleso a ukazatel funkce vyčistěte zevnitř a z vnějšku.

Zkontrolujte na čistícím rotoru opotřebený profilu na obou čelních stranách a na vnitřních plochách.

- Při opotřebeném profilu se čistící rotor otáčí těžce a musí se vyměnit.

Nasadte čistící rotor na křemenné sklo.

- Dbejte na správnou polohu.

Namontujte hlavu přístroje. (→ Montáž hlavy přístroje)

## Vyměňte UVC zářivku

UVC zářivku vyměňte nejpozději po 8000 provozních hodinách (při konstantním provozu to odpovídá přibližně jedné sezóně jezírka). Tím je zaručen optimální výkon filtru.

- Používejte jen UVC zářivky, jejichž označení a údaje o výkonu souhlasí s údaji na typovém štítku.

Předpoklad: Hlava přístroje je vyjmutá. (→ Vymontování hlavy přístroje)

Postupujte následovně:

N

Stáhněte čistící rotor.

Odšroubujte upínací šroub proti směru hodinových ručiček.

Křemenné sklo s O-kroužkem lehkým otáčivým pohybem vytáhněte směrem dopředu.

Vytáhněte a vyměňte UVC zářivku.

Křemenné sklo s O-kroužkem opatrně vtačte až na doraz do hlavy přístroje, nasadte upínací šroub a ve směru hodinových ručiček jej až na doraz utáhněte.

- Očistěte O-kroužek a v případě poškození jej vyměňte.
- O-kroužek musí být zatlačen do štěrbin mezi hlavou přístroje a křemenným sklem.

Nasadte čistící rotor na křemenné sklo.

- Dbejte na správnou polohu.

Namontujte hlavu přístroje. (→ Montáž hlavy přístroje)

### Súčasti podliehajúce opotrebeniu

- UVC zářivka, křemenné sklo a O-kroužek pro křemenné sklo
- Čistící rotor

### Náhradní díly

S originálními díly OASE zůstane zařízení bezpečné a bude nadále spolehlivě fungovat.

Výkresy náhradních dílů a náhradní díly naleznete na naší internetové stránce.



[www.oase-livingwater.com/nahradnidily](http://www.oase-livingwater.com/nahradnidily)

### Uložení/zazimování

#### Přístroj je umístěn tak, aby byl chráněn před mrazem:

Provoz přístroje je možný, pokud je dodržena minimální teplota vody +4 °C.

#### Přístroj není chráněn před mrazem:

Při teplotách vody pod +8° nebo nejpozději tehdy, když se očekávají mrazy, musíte uvést zařízení mimo provoz.

- Vypusťte přístroj, jak jen je to možné, a proveďte důkladné čištění a zkontrolujte, zda nevykazuje škody.
- Veškeré hadice, potrubí a přípojky vyprazdňujte tak dlouho, jak jen je to možné.

### Likvidace



#### UPOZORNĚNÍ

Toto zařízení nesmí být likvidováno společně s domovním odpadem.

- Přístroj znehodnotit odřiznutím kabelu a zabránit dalšímu použití. Zlikvidovat vhodným systémem zpětného odběru.

UVC zářivku likvidujte pouze prostřednictvím k tomu určeného sběrného systému.

## VÝSTRAHA

- Tento prístroj môžu používať deti staršie ako 8 rokov a osoby so zníženými fyzickými, zmyslovými alebo mentálnymi schopnosťami alebo s nedostatočnými skúsenosťami a znalosťami, keď sú pod dohľadom alebo boli poučené o bezpečnom používaní prístroja a pochopili nebezpečenstvá, ktoré z toho vyplývajú.
- Deti sa s prístrojom nesmú hrať.
- Deti nesmú vykonávať čistenie a používateľskú údržbu.
- Prístroj musí byť zabezpečený ochranným zariadením proti chybnému prúdu s menovitým chybným prúdom, ktorý nie je väčší než 30 mA.
- Prístroj pripájajte iba vtedy, ak sa zhodujú elektrické údaje prístroja a jeho napájania. Údaje o prístroji sa nachádzajú na typovom štítku prístroja, na obale alebo v tomto návode na obsluhu.
- Smrť alebo ťažké zranenia spôsobené zásahom elektrického prúdu! Skôr ako siahnete do vody, odpojte od elektrickej siete prístroje s napätím >12 V AC alebo >30 V DC.
- Poškodené pripojovacie vedenia sa nedajú nahradiť. Zlikvidujte prístroj.

### Bezpečnostné pokyny

#### Prípojka elektrickej energie

- Elektrické inštalácie musia zodpovedať národným predpisom pre zriaďovateľov inštalácie a môže ich vykonávať iba kvalifikovaný elektrikár.
- Za kvalifikovaného elektrikára sa považuje osoba, ktorá je na základe svojho odborného vzdelania, znalostí a skúsenosti schopná a oprávnená posudzovať a vykonávať zadané činnosti. Práca odborníka zahŕňa tiež rozpoznanie možných nebezpečenstiev a rešpektovanie regionálnych a národných noriem, predpisov a nariadení.
- Pri otázkach a problémoch sa obráťte na kvalifikovaného elektrikára.
- Predžvacie rozvody a rozdeľovač prúdu (napr. lišty so zásuvkami) musia byť vhodné na používanie v vonku (chránené pred striekajúcou vodou).
- Zástrčkové spoje chráňte pred vlhkosťou.
- Pripojte prístroj len na zásuvku inštalovanú podľa predpisov.

#### Bezpečná prevádzka

- Prístroj sa nesmie prevádzkovať s chybnými elektrickými vedeniami alebo chybným krytom.
- Prístroj nenoste ani neťahajte za elektrické vedenie.
- Vedenia uložte tak, aby boli chránené pred poškodeniami a dbajte na to, aby o ne nemohol nikto zakopnúť.
- Nikdy neotvárajte kryt prístroja ani príslušných dielov, ak nie ste k tejto činnosti výslovne vyzvaní v návode na obsluhu.
- Na prístroji vykonávajte iba činnosti, ktoré sú popísané v tomto návode. Ak nie je problémy možné odstrániť, kontaktujte autorizované miesto zákazníckeho servisu alebo v prípade pochybností priamo výrobcu.

- Používajte iba originálne náhradné diely a príslušenstvo pre daný prístroj.
- Nikdy na prístroji nevykonávajte technické zmeny.
- Zásuvku a sieťovú zástrčku udržiavajte suché.
- Ak je prístroj nainštalovaný priamo pri vode (< 2 m), počas prevádzky sa vo vode nesmú nachádzať žiadne osoby.

## O tomto návode na používanie

Víta Vás OASE Living Water. S kúpou **Bitron C** ste urobili dobré rozhodnutie.

Pred prvým použitím prístroja si starostlivo prečítajte návod na použitie a oboznámte sa s prístrojom. Všetky práce na tomto prístroji a s týmto prístrojom smú byť vykonávané len podľa priloženého návodu.

Bezpodmienečne dodržiavajte bezpečnostné pokyny pre správne a bezpečné používanie.

Tento návod na použitie starostlivo uschovajte. Pri zmene vlastníka, prosím odovzdajte ďalej aj návod na použitie.

## Symbody v tomto návode

### Výstražné upozornenia

Výstražné pokyny v tomto návode sú klasifikované signálnymi slovami, ktoré indikujú mieru ohrozenia.



#### VÝSTRAHA

- Označuje možnú nebezpečnú situáciu.
- V prípade nerešpektovania môže mať za následok smrť alebo najťažšie poranenia.



#### UPOZORNENIE

Informácie, ktoré slúžia na lepšie porozumenie alebo na predchádzanie možným vecným škodám alebo poškodeniu životného prostredia.

## Ďalšie pokyny

A Odkaz na obrázok, napr. obrázok A.

→ Odkaz na inú kapitolu.

## Rozsah dodávky

□ A		Bitron C	
		24 W	36 W/55 W/72 W/110 W
1	Kryt	1 KS	1 KS
2	Hlava prístroja	1 KS	1 KS
3	– Stupňovité hadicové hrdlo, Ø 19 ... 38 mm (Ø ¾ ... 1½ ")	3 KS	2 KS
	– Stupňovité hadicové hrdlo pre vstup, Ø 19 ... 50 mm (Ø ¾ ... 2 ")	–	1 KS
4	Ploché tesnenie pre stupňovité hadicové hrdlá (3)	3 KS	3 KS
5	Prevliečaná matica na upevnenie stupňovitých hadicových hrdiel (3).	3 KS	3 KS
6	Vtoková dýza na poháňanie čistiaceho rotora	1 KS	1 KS
	– Pri prietokových množstvách < 10 000 l/h sa musí vložiť do vstupu		
7	Uzatvárací kryt 38 mm (1½ ") na uzatvorenie výstupu	1 KS	1 KS
8	Hadicová spona 20 ... 32 mm	2 KS	2 KS
	Hadicová spona 35 ... 50 mm	2 KS	2 KS
	Hadicová spona 40 ... 60 mm	–	1 KS



## Popis výrobku

**Bitron C** je výkonný UVC čistič na ničenie rias a choroboplodných baktérií.

- Technológia bypassu sa stará o optimalizované ožarovanie znečistenej vody aj pri vysokých prietokových množstvách.
- Čistiaci rotor čistí kremičité sklo permanentne od znečistení.
- Optimálne nastavenie na pripojené filtračné čerpadlo prostredníctvom individuálnej regulácie prietokového množstva vody.
- Vhodné pre montáž na filtračné systémy OASE ProfiClear, BioSmart, BioTec a BioTec Screenmatic.
- Integrované magnety na ochranu filtračnej techniky pred usadeninami vápnika.
- Optická kontrola funkcie UVC žiarivky.
- Rýchlozáver pre jednoduchú výmenu žiarivky.

## Použitie v súlade s určeným účelom

Bitron C, ďalej nazývaný „prístroj“, sa smie používať iba nasledovne:

- Na čistenie záhradných jazierok, plaveckých bazénov, bazénov a akvárií.
- Prevádzka pri dodržaní technických údajov.

Pro prístroj platia nasledujúce obmedzenia:

- UVC-žiarivka sa nikdy nesmie používať mimo krytu alebo na iné účely. UVC-žiarenie je nebezpečné pre oči a pokožku aj v nízkych dávkach.
- Nikdy nečerpajte iné kvapaliny než vodu.
- Nikdy neprevádzkujte bez prietoku vody.
- Nepoužívať pre komerčné alebo priemyslové účely.
- Nepoužívajte k sterilizácii pitnej vody alebo iných tekutín.
- Nepoužívať v spojení s chemikáliami, potravinami, ľahko zápalnými alebo výbušnými látkami.

## Inštalácia a pripojenie

### Prevádzka s bazénovou vodou alebo slanou vodou

- Pri prevádzka s bazénovou vodou alebo slanou vodou treba dodržať tieto hraničné hodnoty:

Typ	Bazénová voda	Slaná voda
Hodnota pH	7,2 ... 7,6	7,5 ... 8,5
Voľný chlór	0,3 ... 0,6 mg/l	< 0,3 mg/l
Viazaný chlór	< 0,2 mg/l	–
Obsah chloridu	< 200 mg/l	–
Obsah soli	–	< 3,5 %
Teplota vody	+4 ... +30 °C	+4 ... +25 °C

- Bazénová voda alebo slaná voda môže negatívne ovplyvniť vzhľad prístroja. Tieto negatívne ovplyvnenia sú vylúčené zo záruky.

### Dozrte vzdialenosti

B

- Plavecký bazén alebo bazén, v ktorom sa môžu zdržiavať osoby:
  - Prístroj inštalujte vo vzdialenosti minimálne 2 m od vody.
- Záhradné jazierko alebo akvárium:
  - Prístroj inštalujte vo vzdialenosti minimálne 2 m od vody.
- Zohľadnite dostatočný voľný priestor pre údržbové práce.
  - Pre demontáž hlavy prístroja naplánujte minimálne dvojité šírky krytu.

### Samostatná prevádzka

C

- Pre bezchybnú prevádzku prístroj inštalujte iba v povolených polohách.
- Zohľadnite potrebné vzdialenosti.
- Použite upevňovací materiál, ktorý je vhodný pre podklad. Upevnenie musí zariadenie bezpečne niesť. Zohľadnite hmotnosť.
- Jedno kanálové šupátko vložte do prítoku vody pred vstup zariadenia, ak sa prístroj inštaluje pod vodnou hladinou. Pri údržbových prácach sa môže prítok vody zablokovať.

**Pripojenie vstupu**

Použite hadice, ktoré sú vhodné pre tlak min. 1 bar.

Postupujte nasledovne:

D

Vtokovú dýzu zasuňte do vstupu.

- Vtoková dýza je potrebná pri prietokovom množstve < 10 000 l/h, aby sa čistiaci rotor otáčal bez poruchy.

Hadicové hrdlo priskrutkujte na vstup s prevlečnou maticou a tesnením.

Hadicovú sponu nasuňte na hadicu, hadicu nasadte na hadicové hrdlo a zaistite ju hadicovou sponou.

**Pripojenie výstupu**

Postupujte nasledovne:

E

Stupňovité hadicové hrdlo priskrutkujte na adaptér s prevlečnou maticou a tesnením.

Hadicovú sponu nasuňte na hadicu, hadicu nasadte na hadicové hrdlo a zaistite ju hadicovou sponou.

Na výstup naskrutkujte uzatvárací kryt s tesnením.

- Uzavárací kryt musí uzatvoriť výstup voči vstupu, aby sa hlavný prúd vody viedol pozdĺž UVC žiaroviek a čo najdlhšie sa ožaroval.

**Pripojenie prístroja na prietokový filter**

- Zohľadnite potrebné vzdialenosti.
- Jedno kanálové šupátko vložte do prítoku vody pred vstup zariadenia, ak sa prístroj inštaluje pod vodnou hladinou. Pri údržbových prácach sa môže prítok vody zablokovať.

**ProfiClear Premium / ProfiClear Classic / BioSmart**

Kapitola opisuje pripojenie UVC odkaľovacieho prístroja Bitron u čerpaceho systému.

- Dodržiavajte údaje v návode na použitie prietokového filtra.

Postupujte nasledovne:

F, G

Výstupy s plochými tesneniami prevedte cez otvory v stene zásobníka.

Montáž vtoku:

- ProfiClear Premium: Najskôr naskrutkujte adaptéry na výstupy a utiahnite ich silou ruky, potom na adaptéry naskrutkujte 30° vtokové kolená s prevlečnými maticami a utiahnite ich silou ruky. Otvory nasmerujte nadol.
- ProfiClear Classic / BioSmart: Vtokové dýzy s O-krúžkami naskrutkujte na výstupy a ručne zatiahnite.

Uzatvorte bypass (voliteľný):

- ProfiClear Premium: Namiesto adaptéra a vtokového hrdla na výstup naskrutkujte uzatvárací kryt.
- ProfiClear Classic / BioSmart: Namiesto vtokovej dýzy na výstup naskrutkujte uzatvárací kryt.

Bitron pripojte na filtračné čerpadlo. (→ Pripojenie vstupu)

**BioTec ScreenMatic**

- Dodržiavajte údaje v návode na použitie prietokového filtra.

Postupujte nasledovne:

H

Výstupy s plochými tesneniami zavedte cez otvory v stene zásobníka do rozvádzača.

Prepúšťacie skrutky s O-krúžkami naskrutkujte na výstupy a ručne utiahnite.

Bitron pripojte na filtračné čerpadlo.

## Uvedenie do prevádzky



### VÝSTRAHA

Smrť alebo ťažké zranenia spôsobené nebezpečným elektrickým napätím!

- Skôr než sahnete do vody, vypnite všetky zariadenia, ktoré sa vo vode nachádzajú.
- Pred prácami na prístroji vypnite sieťové napätie.



### UPOZORNENIE

Ak sa za výstupom náhle preruší tok vody (napr. posuvným uzáverom), môže sa vyskytnúť krátkodobé zvýšenie tlaku o viac ako 1 bar (vodný ráz). **Možné následky:** Prístroj sa môže poškodiť.

- Vypnutie: Najprv vypnite čerpadlo a potom zatvorte posuvný uzáver. Pri prevádzke vo filtračnom systéme najprv vyradte z prevádzky filtračný systém.
- Zapnutie: Najprv otvorte posuvný uzáver a potom zapnite čerpadlo. Pri prevádzke vo filtračnom systéme uveďte filtračný systém do prevádzky ako posledný.
- Posuvný uzáver nainštalujte pred vstup.



### UPOZORNENIE

Nové filtre potrebujú cca 3 až 4 týždne, kým sa biológia v prístroji kompletne vytvorí. Počas tejto doby – alebo pri teplote vody <10 °C – môže filter pretiecť. Čistenie filtra nie je v tomto prípade potrebné.

- Pri použití štartérov filtrovania, liekov alebo prostriedkov na ošetrovanie jazierka nechajte UVC odkaľovací prístroj vypnutý minimálne 36 hodín, aby sa negatívne neovplyvnil účinok prostriedkov.

### Predpoklad

- Najprv zapnite čerpadlo a potom UVC odkaľovací prístroj.
- Skontrolujte tesnosť všetkých prípojek.

### Zapnutie/Vypnutie

- **Zapínanie:** Sieťovú zástrčku zasuňte do zásuvky.
  - Prístroj sa okamžite zapne.
- **Vypínanie:** Vytiahnite sieťovú zástrčku.

### Kontrola funkcie

I

- Indikátor funkcie svieti, keď je UVC-žiarivka zapnutá.
- Čistiaci rotor sa otáča, keď sa na indikátore funkcie modré UVC svetlo rozsvetuje striedavo jasno a tmavo.

### Nastavenie bypassu

Prietokové množstvo reguluje bypass. Podľa nastavenia vyteká časť vody zo vstupu priamo cez protiľahlý výstup.

Ostatná časť vody sa ožaruje UVC svetlom a vyteká cez druhý výstup.

Maximálny čistiaci výkon sa dosiahne iba pri optimálnom nastavení.

Postupujte nasledovne:

J

- Obidve otočné rukoväte nastavte na čerpací výkon filtračného čerpadla.

## Odstráňte poruchu

Porucha	Príčina	Náprava
Voda nie je číra (zafarbenie nazeleno)	Voda je mimoriadne znečistená	- Z jazierka odstráňte riasy a listie - Vymeňte vodu
	Nedostatočný čerpací výkon čerpadla	Skontrolujte inštaláciu
	Kremičité sklo je znečistené	Vyčistite kremičité sklo
	Kremičité sklo je poškriabané	- Vymeňte kremičité sklo (→ Čistenie kremičitého skla) - Pri opotrebovanom profile vymeňte čistiaci rotor (→ Čistenie kremičitého skla)
	Čistiaci rotor sa netočí - Kontrola na indikátore funkcie: Čistiaci rotor sa otáča, keď sa modré UVC svetlo rozsvetuje striedavo jasno a tmavo	- Vyčistite čistiaci rotor a kremičité sklo (→ Čistenie kremičitého skla) - Pri výkone čerpadla < 10 000 l/h použite čistiacu dýzu pre pohon čistiaceho rotora - Pri opotrebovanom profile vymeňte čistiaci rotor (→ Čistenie kremičitého skla)
UVC žiarivka už nemá žiadny výkon	UVC žiarivku po 8 000 prevádzkových hodinách vymeňte	
Na výstupoch tečie málo vody alebo voda netečie	Nesprávne nastavenie bypassu	Upravte nastavenie, dodržať výkon čerpadla
	Upchatá vtoková dýza	Vyčistite vtokovú dýzu
	Upchatý výstup	Vyčistite kryt (→ Čistenie a údržba)
UVC žiarivka nesvieti	Zástrčka nie je pripojená do siete	Pripojte zástrčku do siete
	UVC-žiarivka je chybná	Vymeňte UVC-žiarivku
	Pripojka je chybná	Skontrolujte pripojku elektrického prúdu
	Bitron C 55 W/72 W/110 W: Prístroj sa vypol kvôli prehriatiu (bezpečnostné vypnutie)	Nechajte ho vychladnúť, prístroj sa opäť automaticky zapne

## Čistenie a údržba



### VÝSTRAHA

Smrť alebo ťažké zranenia spôsobené nebezpečným elektrickým napätím!

- Skôr než siahnete do vody, vypnite všetky zariadenia, ktoré sa vo vode nachádzajú.
- Pred prácami na prístroji vypnite sieťové napätie.



### OPATRNE

Kremičité sklo a UVC žiarivka sa môžu rozbiť a spôsobiť rezné poranenia.

- S kremičitým sklom a UVC žiarivkou zaobchádzajte opatrne.

## Demontáž hlavy prístroja

Postupujte nasledovne:

K

Uvoľnite poistnú skrutku v zaistovacej páčke.

- Symbol smeru otáčania „záмка otv.“.

Stlačte zaistovacia páčku, hlavu prístroja otáčajte proti smeru hodinových ručičiek až na doraz a opatrne ju vytiahnite z krytu.

- Kryt zvnútra i zvonku dôkladne očistite.



### UPOZORNENIE

Z bezpečnostných dôvodov sa UVC žiarivka zapne až vtedy, keď je hlava prístroja namontovaná do telesa v súlade s predpismi.

## Montáž hlavy prístroja

Postupujte nasledovne:

L

Umiestiť O-krúžok pred osadenie na hlave prístroja.

- O-krúžok musí byť čistý, v prípade poškodenia ho vymeňte.

Hlavu prístroja s čistiacim rotorom opatrne a miernym tlakom zasuňte do krytu až na doraz.

- Hlava prístroja musí byť otočená tak, aby sa zhodovali značky na hlave prístroja a na telese.

Hlavu prístroja otočte až na doraz.

- Zaisťovacia páčka sa musí zaisťiť.

Zaskrutkujte poistnú skrutku v zaisťovacej páčke.

- Symbol smeru otáčania „záмка zatv.“.

## Čistenie kremičitého skla



### OPATRNE

Kremičité sklo a UVC žiarivka sa môžu rozbiť a spôsobiť rezné poranenia.

- S kremičitým sklom a UVC žiarivkou zaobchádzajte opatrne.



### UPOZORNENIE

Ak sa za výstupom náhle preruší tok vody (napr. posuvným uzáverom), môže sa vyskytnúť krátkodobé zvýšenie tlaku o viac ako 1 bar (vodný ráz). **Možné následky:** Prístroj sa môže poškodiť.

- Vypnutie: Najprv vypnite čerpadlo a potom zatvorte posuvný uzáver. Pri prevádzke vo filtračnom systéme najprv vyraďte z prevádzky filtračný systém.
- Zapnutie: Najprv otvorte posuvný uzáver a potom zapnite čerpadlo. Pri prevádzke vo filtračnom systéme uveďte filtračný systém do prevádzky ako posledný.
- Posuvný uzáver nainštalujte pred vstup.

Predpoklad: Hlava prístroja je odobratá. (→ Demontáž hlavy prístroja)

Postupujte nasledovne:

M

Stiahnite čistiaci rotor.

- Čistiaci rotor očistite kefkou pod tečúcou vodou.
- Kremičité sklo utrite vlhkou handrou.
- Poškodené alebo silne poškriabané kremičité sklo vymeňte. (→ Výmena UVC žiarivky)

Kryt a indikátor funkcie očistite zvnútra i zvonku.

Na čistiacom rotore skontrolujte opotrebovanie profilu na oboch čelných stranách a vnútorných plochách.

- Pri opotrebovanom profile sa čistiaci motor otáča ťažko a musí sa nahradiť.

Čistiaci rotor nasuňte na kremičité sklo.

- Dbajte na správnu polohu.

Namontujte hlavu prístroja. (→ Montáž hlavy prístroja)

## Vymeňte UVC lampu

UVC-žiarivku vymeňte najneskôr po 8 000 prevádzkových hodinách (pri konštantnej prevádzke zodpovedá približne jednej sezóne prevádzky jazierka). Tým sa zaručí optimálny výkon filtra.

- Používajte len UVC žiarivky, ktorých označenie a údaje o výkone súhlasia s údajmi na typovom štítku.

Predpoklad: Hlava prístroja je odobratá. (→ Demontáž hlavy prístroja)

Postupujte nasledovne:

N

Stiahnite čistiaci rotor.

Upínaciu skrutku odskrutkujte proti smeru hodinových ručičiek.

Ľahkým otáčavým pohybom stiahnite dopredu kremičité sklo s O-krúžkom.

Vytiahnite a vymeňte UVC žiarivku.

Kremičité sklo s O-krúžkom opatrne zatlačte až na doraz do hlavy prístroja, nasadte upínaciu skrutku a pevne ju zaskrutkujte v smere hodinových ručičiek až na doraz.

- Vycistite O-krúžok a v prípade poškodenia ho vymeňte.
- O-krúžok musí byť zatlačený do štrbiny medzi hlavou prístroja a kremičitým sklom.

Čistiaci rotor nasuňte na kremičité sklo.

- Dbajte na správnu polohu.

Namontujte hlavu prístroja. (→ Montáž hlavy prístroja)

### Súčasti podliehajúce opotrebeniu

- UVC-žiarivka, kremičité sklo a O-krúžok pre kremičité sklo
- Čistiaci rotor

### Náhradné diely

S originálnymi dielmi od firmy OASE zostane prístroj bezpečný a bude aj naďalej spoľahlivo fungovať. Výkresy náhradných dielov a náhradné diely možno nájsť na našich internetových stránkach.



[www.oase-livingwater.com/spareparts\\_INT](http://www.oase-livingwater.com/spareparts_INT)

### Uloženie/prezimovanie

#### Prístroj stojí chránene pred mrazom:

Prevádzka prístroja je možná, keď sa dodrží minimálna teplota vody +4 °C.

#### Prístroj nie je chránený pred mrazom:

Pri teplotách vody pod +8 °C alebo najneskôr vtedy, keď sa očakávajú mrazy, treba uviesť prístroj mimo prevádzku.

- Vypust'te prístroj do tej miery, ako je len možné, vykonajte dôkladné čistenie a skontrolujte prípadné poškodenie.
- Všetky hadice, potrubia a pripojenia čo možno v najväčšej miere vyprázdňte.

### Likvidácia



#### UPOZORNENIE

Tento prístroj sa nesmie likvidovať spolu s domovým odpadom.

- Prístroj znefunkčnite odrezaním kábla a zlikvidujte ho cez príslušný zberný systém. UVC žiarivku zlikvidujte prostredníctvom určeného systému na spätný odber.

## OPOZORILO

- To napravo lahko uporabljajo otroci, stari 8 let in več, ter osebe z zmanjšanimi telesnimi, zaznavnimi ali psihičnimi sposobnostmi ali osebe s pomanjkanjem izkušenj in znanja, če so pri tem pod nadzorom ali so bile seznanjene z varno uporabo naprave in razumejo posledične nevarnosti.
- Otroci se ne smejo igrati z napravo.
- Čiščenja in uporabniškega vzdrževanja ne smejo izvajati otroci, ki so brez nadzora.
- Napravo morate zavarovati z varovalno napravo za okvarni tok z odmero okvarnega toka maksimalno 30 mA.
- Napravo smete priključiti samo, če se električni podatki naprave ujemajo s podatki električnega napajanja. Podatke o napravi najdete na tipski tablici na napravi, na embalaži ali v teh navodilih.
- Možnosti smrti ali hudih telesnih poškodb zaradi električnega udara! Preden sežete v vodo, izključite naprave v vodi z napetostjo  $> 12\text{ V}$  na izmenični tok ali  $> 30\text{ V}$  na enosmerni tok iz električnega omrežja.
- Okvarjene priključne napeljave ni mogoče zamenjati. Odvrzite napravo med odpadke.

### Varnostna navodila

#### Priključitev na električno omrežje

- Električne instalacije morajo ustrezati nacionalnim graditeljskim določilom in jih sme prevzeti samo strokovnjak za elektriko.
- Oseba velja za strokovnjaka za elektriko, ko je kvalificiran zaradi svoje strokovne izobrazbe, znanja in izkušenj in je upravičen, da poveri in presodi delo in ga izvede. Delo strokovnjaka zajema tudi spoznavanje možnih nevarnosti in opazovanje zadevnih regionalnih in nacionalnih norm, predpisov in določil.
- Če imate kakršnakoli vprašanja in probleme, se obrnite na strokovnjaka.
- Podaljšek napeljave in električni delilnik (npr. razdelilniki z več vtičnicami) morata biti primerna za uporabo na prostem (zaščitena pred škropljenjem).
- Vtično povezavo zaščitite pred vlago.
- Napravo je dovoljeno priključiti le v instalirano vtičnico, ki je v skladu s predpisi.

#### Varna uporaba

- Naprave s poškodovano električno napeljavo ali poškodovanim ohišjem ni dovoljeno uporabljati.
- Naprave ni dovoljeno prenašati ali je vleči za omrežni priključni kabel.
- Vode polagajte tako, da so zaščiteni pred poškodbami, poleg tega pa pazite, da nihče ne more pasti čez njih.
- Ohišje naprave ali pripadajočih delov odpirajte samo, če ste v navodilih izrecno pozvani k temu.
- Na napravi opravljajte samo tista dela, ki so opisana v teh navodilih. Obrnite se samo na pooblaščen servisno službo ali v primeru dvoma na proizvajalca, če težav ni mogoče odpraviti.

- Uporabljajte le originalne nadomestne dele in opremo.
- Naprave v nobenem primeru ni dovoljeno tehnično spreminjati.
- Vtičnice in omrežnega vtiča ni dovoljeno močiti.
- Če je naprava postavljena neposredno ob vodi (< 2 m), se med njenim delovanjem v vodi ne sme nihče zadrževati.

## Informacije glede teh navodil za uporabo

Dobrodošli pri podjetju OASE Living Water. Z nakupom tega izdelka **Bitron C** ste dobro izbrali.

Pred prvo uporabo natančno preberite navodila za uporabo naprave in dobro spoznajte napravo. Vsa dela na in z tem aparatom se smejo izvajati samo v skladu s pričujočimi navodili za uporabo.

Obvezno upoštevajte varnostna navodila za varno in pravilno uporabo.

Navodila za uporabo skrbno shranite. V primeru menjave lastnika priložite napravi tudi navodila za uporabo.

## Simboli v teh navodilih

### Opozorila

Opozorila v teh navodilih so razvrščena s signalnimi besedami, ki prikazujejo stopnjo nevarnosti.



#### OPOZORILO

- Opisuje morebitno nevarno situacijo.
- Pri neupoštevanju lahko pride do smrti ali hudih telesnih poškodb.



#### OPOMBA

Informacije, ki so namenjene boljšemu razumevanju ali preprečevanju morebitne materialne ali okoljske škode.

## Dodatni napotki

- A Sklic na eno sliko, npr. sliko A.
- Sklic na neko drugo poglavje.

## Vsebina pošiljke

□ A		Bitron C	
		24W	36W/55W/72W/110W
1	Ohišje	1 kos	1 kos
2	Glava naprave	1 kos	1 kos
3	– Stopenjski cevni nastavek, $\varnothing$ 19 ... 38 mm ( $\varnothing$ ¾ ... 1½ ")	3 kos	2 kos
	– Stopenjski cevni nastavek za vhod, $\varnothing$ 19 ... 50 mm ( $\varnothing$ ¾ ... 2 ")	–	1 kos
4	Ploščato tesnilo za stopenjski cevni nastavek (3)	3 kos	3 kos
5	Prekrivna matica za pritrditev stopenjskega cevne nastavka (3).	3 kos	3 kos
6	Vstopna šoba za pogon čistilnega rotorja	1 kos	1 kos
	– Mora biti uporabljena pri pretoku < 10000 l/h		
7	Kapica 38 mm (1½ ") za zaprtje odvoda	1 kos	1 kos
8	Cevna objemka 20 ... 32 mm	2 kos	2 kos
	Cevna objemka 35 ... 50 mm	2 kos	2 kos
	Cevna objemka 40 ... 60 mm	–	1 kos



## Opis izdelka

**Bitron C** je kakovosten UVC-čistilni stroj za preprečevanje alg in škodljivih bakterij.

- Obvodna tehnika poskrbi za optimalno obsevanje umazane vode tudi pri visokih stopnjah pretoka.
- Čistilni rotor permanentno čisti kremenovo steklo.
- Optimalna uskladitev s priključeno filtrirno črpalko z individualno regulacijo količine pretoka vode.
- Naprava je primerna za vgradnjo v filtracijske sisteme OASE ProfiClear, BioSmart, BioTec in BioTec Screenmatic.
- Integrirani magneti za zaščito filtrirne tehnike pred nalaganjem vodnega kamna.
- Optična kontrola delovanja UVC-svetilke.
- Hitra spojka za preprosto menjavo svetilke.

## Pravilna uporaba

Bitron C, v nadaljevanju imenovano »naprava«, je dovoljeno uporabljati samo na naslednji način:

- Za čiščenje vrtnih ribnikov, plavalnih jezer, bazenov in akvarijev.
- Obratovanje ob upoštevanju tehničnih podatkov.

Za napravo veljajo naslednje omejitve:

- UVC-žarnice nikoli ne uporabljajte izven ohišja ali v druge namene. Sevanje UVC je tudi v majhnih količinah škodljivo za oči in kožo.
- Nikoli ne črpajte drugih tekočin kot samo vodo.
- Nikoli ne delajte brez pretoka vode.
- Ne uporabljajte za profesionalne ali industrijske namene.
- Ne uporabljajte za sterilizacijo pitne vode ali drugih tekočin.
- Ne uporabljajte v povezavi s kemikalijami, živili, lahko vnetljivimi ali eksplozivnimi materiali.

## Postavitev in priklop

### Naprava deluje tako z bazensko kot s slano vodo

- Pri uporabi z bazensko ali slano vodo se morate držati naslednjih mejnih vrednosti

Tip	Bazenska voda	Slana voda
pH-vrednost	7,2–7,6	7,5–8,5
Prosti klor	0,3–0,6 mg/l	< 0,3 mg/l
Vežani klor	< 0,2 mg/l	–
Vsebnost klorida	< 200 mg/l	–
Vsebnost soli	–	< 3,5 %
Temperatura vode	+4–+30 °C	+4–+25 °C

- Bazenska ali slana voda lahko poškodujeta optiko naprave. Tovrstne poškodbe garancija izključuje.

### Upoštevajte razdalje

- B
  - Plavalno jezerce ali bazen, v katerem se lahko zadržujejo ljudje:
    - Naprava mora biti nameščena najmanj 2 m od vode.
  - Vrtni ribnik ali akvarij:
    - Naprava mora biti nameščena najmanj 2 m od vode.
  - Upoštevajte dovolj prostora za vzdrževalna dela.
    - Za izgradnjo glave naprave predvidite vsaj dvojno širino ohišja.

### Samostojna uporaba

- C
  - Za brezhibno delovanje naprave jo postavite samo v dovoljenih položajih.
  - Upoštevajte potrebne razdalje.
  - Uporabite material za pritrditev, ki je primeren za zadevna tla. Naprava mora biti trdno in stabilno pritrjena. Upoštevajte težo.
  - Pred dovod vode v napravo namestite zasun, če napravo namestite pod vodno gladino. Med vzdrževalnimi deli je lahko dovod vode zaprt.

**Priklop vhoda**

Uporabite cevi, ki zdržijo vsaj 1 bar tlaka.

Postopek je naslednji:

D

Vstopno šobo potisnite v vhod.

- Vstopna šoba je potrebna le pri pretoku < 10000 l/h, da se čistilni rotor vrti brez motenj.

Nastavek za cev s prekrivno matico in tesnilom navijte na vhod.

Cevno sponko potisnite preko cevi, cev priključite na cevni nastavek in zavarujte s cevno sponko.

**Priklop izhoda**

Postopek je naslednji:

E

Stopničast nastavek za cev s prekrivno matico in tesnilom privijte na adapter.

Cevno sponko potisnite preko cevi, cev priključite na cevni nastavek in zavarujte s cevno sponko.

Kapico z ploščatim tesnilom navijte na izhod.

- Kapica mora zapirati izhod nasproti vhoda, tako da je glavni tok vode speljan vzdolž UVC-svetilk in posledično kolikor je mogoče dolgo obsevan.

**Priključitev naprave na pretočni filter**

- Upoštevajte potrebne razdalje.
- Pred dovod vode v napravo namestite zasun, če napravo namestite pod vodno gladino. Med vzdrževalnimi deli je lahko dovod vode zaprt.

**ProfiClear Premium / ProfiClear Classic / BioSmart**

Poglavje opisuje priklop UVC-predčistilne naprave Bitron v sistem s črpalko.

- Bodite pozorni na navedbe v navodilih za uporabo pretočnega filtra.

Postopek je naslednji:

F, G

Izhode s ploščatimi tesnili speljite skozi luknje v steni vsebnika.

Montaža dovoda:

- ProfiClear Premium: Najprej privijte adapterje na izhode in ga ročno zatesnite, nato na adapterje s prekrivnimi maticami privijte 30° vhodna kolena in jih ročno zatesnite. Odprtine usmerite navzdol.
- ProfiClear Classic / BioSmart: Dovodne šobe z O-tesnili privijte na izhode in jih ročno zatisnite.

Zaprte obvod (opcijsko):

- ProfiClear Premium: Namesto adapterja in vhodnega kolena na izhod privijte kapico.
- ProfiClear Classic / BioSmart: Namesto dovodne šobe na izhod privijte kapico.

Bitron priključite na filtrirno črpalko. (→ priklop vhoda)

**BioTec ScreenMatic**

- Bodite pozorni na navedbe v navodilih za uporabo pretočnega filtra.

Postopek je naslednji:

H

Izhode s ploščatimi tesnili speljite v razdelilec skozi luknje v steni vsebnika.

Prehodne vijake z O-tesnili privijte na izhode in jih ročno zatisnite.

Bitron priključite na filtrirno črpalko.

## Zagon



### OPOZORILO

Možnosti smrti ali hudih telesnih poškodb zaradi nevarne električne napetosti!

- Preden sežete v vodo, odklopite iz omrežne napetosti vse v vodi nahajajoče se naprave.
- Preden izvajate dela na napravi, jo odklopite iz omrežne napetosti.



### NASVET

Če je tok vode za izhodom nenadno prekinjen (npr. z zapornim zasunom), lahko pride do kratkotrajnega dviga tlaka do več kot 1 bar (vodni udar). **Mogoče posledice:** Naprava se lahko poškoduje.

- Izklop: Najprej izključite črpalko, nato zaprite zasun. Pri uporabi v filtrirnem sistemu najprej izključite filtrirni sistem.
- Vkllop: Najprej odprite zaporni zasun in nato vključite črpalko. Pri uporabi v filtrirnem sistemu, slednjega vključite nazadnje.
- Pred vhod namestite zaporni zasun.



### NASVET

Novi filtri potrebujejo pribl. 3 do 4 tedne, da se v napravi biologija popolnoma vzpostavi. V tem času, ali pri temperaturi vode < 10 °C, se filter lahko preliva. Čiščenje filtra v tem primeru ni potrebno.

- Pri uporabi filtrov, kemičnih sredstev ali sredstev za nego ribnika pustite UVC-predčistilno napravo izklopljeno najmanj 36 ur, da ne bo negativno vplivala na delovanje teh sredstev.

### Predpostavka

- Najprej vključite črpalko in šele nato napravo za čiščenje UVC.
- Preverite, ali so vsi priključki dobro zatesnjeni.

### Vkllop/izklop

- **Vkllop:** Vtič vtaknite v vtičnico.
  - Naprava se takoj vklopi.
- **Izklop:** Izvlecite omrežni vtič.

### Preverjanje delovanja

I

- Prikaz delovanja sveti, ko je UVC-žarnica vklopljena.
- Čistilni rotor se vrti, ko na prikazu delovanja modra UVC-svetilka izmenično sveti svetlo in temno.

### Nastavitev obvoda

Količina pretoka se regulira z obvodom. Glede na nastavitev del vode odteče od vhoda neposredno preko nasproti ležečega odvoda. Drug del vode se obseva z UVC-svetilko in odteče preko drugega odvoda.

Le pri optimalni nastavitvi se doseže maksimalna zmogljivost čiščenja.

Postopek je naslednji:

J

- Oba vrtljiva ročaja nastavite na moč črpanja filtrirne črpalke.

## Odpravljanje motenj

Motnja	Vzrok	Odprava
Voda ne postane čista (zelenenje)	Voda je izjemno umazana	– Odstranite alge in listje iz ribnika – Zamenjajte vodo
	Pretočna količina črpalke ne zadošča	Preverjanje instalacije
	Kremenovo steklo je umazano	Očistite kremenovo steklo
	Kremenovo steklo je spraskano	– Zamenjajte kremenovo steklo (→očistite kremenovo steklo) – V primeru obrabljene profila zamenjajte čistilni rotor (→ očistite kremenovo steklo)
	Čistilni rotor se ne vrti – Kontrola na prikazu delovanja. Čistilni rotor se vrti, ko modra UVC-svetilka izmenično sveti svetlo in temno.	– Očistite čistilni rotor in kremenovo steklo (→ očistite kremenovo steklo) – Pri moči črpalke < 10000 l/h uporabljajte vhodno šobo za pogon čistilnega rotorja – V primeru obrabljene profila zamenjajte čistilni rotor (→ očistite kremenovo steklo)
UVC-žarnica nima več moči	UVC svetilko po 8000 obratovanih ur zamenjajte	
Na odvodih teče malo ali nič vode	Napačna nastavev obvoda	Popravite nastavitve, upoštevajte moč črpalke
	Zamašena dovodna šoba	Očistite dovodno šobo
UVC-žarnica ne sveti	Zamašeni odvodi	Očistite ohišje (→ Čiščenje in vzdrževanje)
	Omrežni vtič ni priključen	Omrežni vtič vtaknite v vtičnico
	UVC-žarnica je pokvarjena	Zamenjajte UVC-žarnico
	Priključek je pokvarjen	Preverite električni priključek
Bitron C 55W/72W/110W: Naprava se je izklopila zaradi pregrevanja (varnostni izklop)		Ko se ohladi, se naprava samodejno nazaj vklopi.

## Čiščenje in vzdrževanje



### OPOZORILO

Možnosti smrti ali hudih telesnih poškodb zaradi nevarne električne napetosti!

- Preden sežete v vodo, odklopite iz omrežne napetosti vse v vodi nahajajoče se naprave.
- Preden izvajate dela na napravi, jo odklopite iz omrežne napetosti.



### PREDVIDNO

Kremenovo steklo in UVC-žarnica se lahko zlomita in povzročita ureznine.

- Previdno pri rokovanju s kremenovim steklom in UVC-žarnicami.

### Snemanje glave naprave

Postopek je naslednji:

K

Odvijte varnostni vijak v zaskočni ročici

– Simbol smeri vrtenja "Sprost".

Pritisnite zaskočno ročico, glavo naprave zavrtite v nasprotno smer urinega kazalca do omejevalnika ter jo previdno izvlecite iz ohišja.

- Z zunanje in notranje strani temeljito očistite ohišje.



### NAPOTEK

Iz varnostnih razlogov lahko UVC-žarnico vklopite šele, ko je glava naprave ustrezno vgrajena v ohišje.

## Vgradnja glave naprave

Postopek je naslednji:

L

O-obroč namestite pred nastavek na glavi aparata.

- O-obroč mora biti čist, če je poškodovan, ga zamenjajte.

Glavo aparata s čistilnim rotorjem previdno in z malenkostnim pritiskom pritisnite v ohišje do omejitve.

- Glava aparata mora biti obrnjena tako, se oznake na glavi aparata in na ohišju ujemajo.

Glavo naprave vrtite do omejitve.

- Zaskočna ročica se mora zapahnuti.

Zaprte varnostni vijak v zaskočni ročici.

- Simbol smeri vrtenja "Zatisni".

## Očistite kremenovo steklo



### PREDVIDNO

Kremenovo steklo in UVC-žarnica se lahko zlomita in povzročita ureznine.

- Previdno pri rokovanju s kremenovim steklom in UVC-žarnicami.



### NASVET

Če je tok vode za izhodom nenadno prekinjen (npr. z zapornim zasunom), lahko pride do kratkotrajnega dviga tlaka do več kot 1 bar (vodni udar). **Mogoče posledice:** Naprava se lahko poškoduje.

- Izkllop: Najprej izključite črpalko, nato zaprite zasun. Pri uporabi v filtrirnem sistemu najprej izključite filtrirni sistem.
- Vkllop: Najprej odprite zaporni zasun in nato vključite črpalko. Pri uporabi v filtrirnem sistemu, slednjega vključite nazadnje.
- Pred vhod namestite zaporni zasun.

Predpostavka: Glava naprave je odstranjena. (→ odstranitev glave naprave)

Postopek je naslednji:

M

Snemite čistilni rotor.

- Čistilni rotor s krtačo očistite pod tekočo vodo.
- Kremenovo steklo obrišite z vlažno krpo.
- Poškodovano ali močno spraskano kremenovo steklo zamenjajte. (→zamenjajte UVC-svetilko)

Z zunanje in notranje strani temeljito očistite ohišje in prikaz delovanja.

Preverite obrabo profila čistilnega rotorja na obeh čelnih straneh in notranjih površinah.

- Če je profil obrabljen, se čistilni rotor težko vrti – morate ga zamenjati.

Čistilni rotor potisnite na kremenovo steklo.

- Bodite pozorni na pravilen položaj.

Vgradnja glave naprave. (→ Vgradnja glave naprave)

## Zamenjajte UVC žarnico

UVC-žarnico zamenjajte najkasneje po 8.000 obratovalni urah (ustreza konstantnemu delovanju približno ene sezone ribnika). S tem je zagotovljena optimalna zmogljivost filtra.

- Uporabljajte lahko samo takšne UVC-žarnice, katerih oznaka in moč ustrezata navedbam na tipski tablici.

Predpostavka: Glava naprave je odstranjena. (→ odstranitev glave naprave)

Postopek je naslednji:

N

Snemite čistilni rotor.

Pritrdilni vijak odvijte v nasprotno smer urinega kazalca.

Z rahlim vrtenjem snemite kremenovo steklo z O-obročem.

Izvlcite UVC-svetilko in jo zamenjajte.

Kremenovo steklo z O-obročem vstavite v glavo naprave do omejevalnika, pritrdilni vijak natakните in do omejitve pri-  
vijte v smeri urinega kazalca.

- Očistite O-obroč in ga zamenjajte, če je poškodovan.
- O-obroč mora biti v reži med glavo naprave in kremenovim steklom.

Čistilni rotor potisnite na kremenovo steklo.

- Bodite pozorni na pravilen položaj.

Vgradnja glave naprave. (→ Vgradnja glave naprave)

### Deli, ki se obrabijo

- UVC-žarnica, kremenovo steklo in O-obroč za kremenovo steklo
- Čistilni rotor

### Nadomestni deli

Z uporabo originalnih delov podjetja OASE je naprava še naprej varna in brezhibno deluje.

Risbe nadomestnih delov in nadomestne dele najdete na naši spletni strani.



[www.oase-livingwater.com/spareparts\\_INT](http://www.oase-livingwater.com/spareparts_INT)

### Skladiščenje/Prezimovanje

#### Naprava je zaščiten pred zmrzaljo:

Naprava lahko deluje pri minimalni temperaturi vode +4 °C.

#### Naprava ni zaščiten pred zmrzaljo:

Napravo izklopitate pri temperaturah pod +8 °C ali najpozneje pred pričakovano zmrzaljo.

- Izpraznite napravo kolikor je mogoče, jo temeljito očistite in preverite, ali ima kakšno okvaro.
- Izpraznite vse gibke cevi, cevovode in priključke, kolikor je mogoče.

### Odlaganje odpadkov



#### OPOMBA

Te naprave ne smete zavreči med gospodinjske odpadke.

- Onemogočite uporabo naprave tako, da prerežete kable in ga predajte službi za odstranjevanje odpadkov. Odstranite UVC svetilkoskozi za to predviden sistem sprejemanja odpadkov.

## UPOZORENJE

- Djeca od 8 i više godina i osobe sa smanjenim tjelesnim, osjetilnim ili mentalnim mogućnostima te s ograničenim iskustvom i znanjem ovaj uređaj smiju upotrebljavati samo uz nadzor ili ako su upućene u njegovu sigurnu uporabu i razumiju opasnosti koje iz nje proizlaze.
- Djeca se ne smiju igrati s uređajem.
- Djeca ne smiju obavljati radove čišćenja i korisničkog održavanja uređaja bez nadzora.
- Uređaj mora biti zaštićen sklopkom na diferencijalnu (preostalu) struju s nazivnom diferencijalnom strujom od maksimalno 30 mA.
- Uređaj priključite samo ako se električni podaci uređaja podudaraju s podacima za napajanje. Podaci uređaja nalaze se na označnoj pločici na uređaju, na pakiranju ili u ovim uputama.
- Može doći do smrti ili teških ozljeda zbog strujnog udara! Prije nego dotaknete vodu, uređaje pod naponom >12 V AC ili >30 V DC koji se nalaze u vodi odvojite s električne mreže.
- Oštećen priključni vod ne može se zamijeniti. Uklonite uređaj

### Sigurnosne napomene

#### Električni priključak

- Električne instalacije moraju odgovarati nacionalnim odredbama i smije ih obaviti samo elektrotehnički stručnjak.
- Elektrotehnički stručnjak osoba je koja je na temelju stručne izobrazbe, znanja i iskustva osposobljena i ovlaštena obavljati povjerene radove. Rad stručnjaka obuhvaća i prepoznavanje mogućih opasnosti te poštivanje regionalnih i nacionalnih normi, pravila i propisa.
- Za sva pitanja i probleme obratite se elektrotehničkom stručnjaku.
- Produžni kabeli i strujni razdjelnici (npr. adapteri s više utičnica) moraju biti prikladni za vanjsku upotrebu (zaštićeni od prskanja vode).
- Zaštitite utične spojeve od vlage.
- Uređaj priključite samo na propisno montiranu utičnicu.

#### Siguran rad

- Uređaj se ne smije upotrebljavati ako postoji kvar na električnim vodovima ili na kućištu.
- Uređaj ne nosite i ne povlačite za električni kabel.
- Kabele položite tako da se ne mogu oštetiti i da nitko preko njih ne može pasti.
- Kućište uređaja ili pripadajućih dijelova otvarajte samo ako se u uputama to izričito zahtijeva.
- Na uređaju izvodite samo zahvate opisane u ovim uputama. Ako probleme ne možete sami otkloniti, obratite se ovlaštenoj servisnoj službi ili – ako ste u nedoumici – samom proizvođaču.
- Rabite samo originalne rezervne dijelove i originalni pribor uređaja.
- Nikada ne obavljajte tehničke izmjene na uređaju.
- Držite utičnicu i mrežni utikač na suhom.
- Ako je uređaj postavljen izravno uz vodu (< 2 m), u vodi se tijekom njegova rada ne smiju nalaziti osobe.

## O ovom priručniku za uporabu

Dobrodošli u OASE Living Water. Kupnjom **Bitron C** učinili ste dobar izbor.

Prije prve upotrebe uređaja pažljivo pročitajte ovu uputu za upotrebu, te se upoznajte s uređajem. Svi radovi na ovom uređaju i s ovim uređajem smiju se izvoditi samo prema ovim uputama.

U svrhu ispravne i sigurne upotrebe, obvezno se pridržavajte uputa za sigurnost.

Brižno čuvajte ovu uputu za upotrebu. Ako uređaj predate drugome korisniku, obvezno mu prosljedite i ove upute.

## Simboli u ovim uputama

### Upozorenja

Upozorenja navedena u ovim uputama kategorizirana su prema signalnim riječima kojima se ukazuje na stupanj ugroze.



### UPOZORENJE

- Označava moguću opasnu situaciju.
- Posljedice zanemarivanja ove napomene mogu biti smrt ili najteže ozljede.



### NAPOMENA

Informacije koje služe za bolje razumijevanje ili izbjegavanje mogućih materijalnih šteta ili onečišćenja okoliša.

## Ostale napomene

A Referenca na jednu sliku, primjerice sliku A.

→ Referenca na neko drugo poglavlje.

## Opseg isporuke

□ A		Bitron C	
		24W	36W/55W/72W/110W
1	Kućište	1 kom.	1 kom.
2	Glava uređaja	1 kom.	1 kom.
3	– Stupnjeviti priključak za crijevo, Ø 19 ... 38 mm (Ø ¾ ... 1½ in)	3 kom.	2 kom.
	– Stupnjeviti priključak za crijevo, za ulaz, Ø 19 ... 50 mm (Ø ¾ ... 2 in)	–	1 kom.
4	Plosnata brtva za stupnjevite priključke za crijevo (3)	3 kom.	3 kom.
5	Spojna matica za pričvršćivanje stupnjevitih priključaka za crijevo (3).	3 kom.	3 kom.
6	Ulazna mlaznica za pokretanje rotora za čišćenje	1 kom.	1 kom.
	– Mora se umetnuti u ulaz pri količinama protoka < 10.000 l/h		
7	Zaporni poklopac 38 mm (1½ inča) za zatvaranje izlaza	1 kom.	1 kom.
8	Crijevna obujmica 20 - 32 mm	2 kom.	2 kom.
	Crijevna obujmica 35 - 50 mm	2 kom.	2 kom.
	Crijevna obujmica 40 - 60 mm	–	1 kom.



## Opis proizvoda

**Bitron C** je vrlo učinkovit UVC pročištač za suzbijanje algi i bakterijskih uzročnika bolesti.

- Mimovodna tehnika osigurava optimizirano osvjetljavanje prljave vode i pri velikim količinama protoka.
- Rotor za čišćenje trajno čisti kvarcno staklo od prljavštine.
- Optimalna usklađenost s priključenom pumpom za filtriranje putem individualne regulacije količine protoka vode.
- Prikladno za dogradnju na sustave za filtriranje ProfiClear, BioSmart, BioTec i BioTec Screenmatic marke OASE.
- Ugrađeni magneti za zaštitu sustava za filtriranje od naslaga kamenca.
- Vizualna kontrola rada UVC žarulje.
- Brzi spoj za jednostavnu zamjenu žarulje.

## Namjensko korištenje

Bitron C, u daljnjem tekstu „uređaj”, smije se upotrijebiti isključivo na sljedeći način:

- Za čišćenje vrtnih jezeraca, bazena i akvarija.
- Rad uz pridržavanje tehničkih podataka.

Za uređaj vrijede sljedeća ograničenja:

- UVC žarulju nikada ne upotrebljavajte izvan kućišta ili za druge svrhe. UVC zračenje opasno je za oči i kožu već i u malim dozama.
- Osim vode nikada ne crpate druge tekućine.
- Nikada ne radite bez protoka vode.
- Ne primjenjujte za profesionalne ili industrijske namjene.
- Ne upotrebljavajte za steriliziranje pitke vode ili drugih tekućina.
- Ne primjenjujte u svezi s kemikalijama, namirnicama, lako zapaljivim ili eksplozivnim materijalima.

## Postavljanje i priključivanje

### Rad s vodom iz bazena ili slanom vodom

- Prilikom rada s vodom iz bazena ili slanom vodom valja se pridržavati sljedećih graničnih vrijednosti:

Tip	Voda iz bazena	Slana voda
pH-vrijednost	7,2 ... 7,6	7,5 ... 8,5
Slobodni klor	0,3 ... 0,6 mg/l	< 0,3 mg/l
Vezani klor	< 0,2 mg/l	–
Količina klora	< 200 mg/l	–
Udio soli	–	< 3,5 %
Temperatura vode	+4 ... +30 °C	+4 ... +25 °C

- Voda iz bazena ili slana voda mogu štetiti izgledu uređaja. Takva oštećenja nisu obuhvaćena jamstvom.

### Poštivanje udaljenosti

B

- Jezerce za plivanje ili bazen u kojem mogu boraviti osobe:
  - Uređaj postavite na udaljenosti od najmanje 2 m od vode.
- Vrtno jezerce ili akvarij:
  - Uređaj postavite na udaljenosti od najmanje 2 m od vode.
- Ostavite dovoljno slobodnog prostora za održavanje.
  - Za demontažu glave uređaja pripremite kućište najmanje dvostruke širine.

### Samostalan rad

C

- Radi ispravnog rada postavite uređaj samo u dopuštenim položajima.
- Pridržavajte se preporučenih udaljenosti.
- Primijenite materijal za pričvršćivanje prilagođen podlozi. Pričvršćenje mora čvrsto nositi uređaj. Pazite na težinu.
- Umetnite zatvarač u dovod vode ispred ulaza u uređaj kada se uređaj postavlja ispod razine vode. Prilikom radova održavanja može se zatvoriti dovod vode.

**Priključivanje ulaza**

Upotrijebite crijeva koja su namijenjena tlaku od najmanje 1 bara.

Postupite na sljedeći način:

D

Utaknite ulaznu mlaznicu u ulaz.

- Ulazna mlaznica potrebna je samo pri količini protoka < 10.000 l/h, kako bi se rotor za čišćenje okretao bez ometanja.

Navrnite crijevni tuljak sa spojnom maticom i brtvom na ulaz.

Nataknite crijevnu objumnicu na crijevo, a crijevo utaknite na crijevni tuljac i učvrstite ga crijevnom objumnicom.

**Priključivanje izlaza**

Postupite na sljedeći način:

E

Pričvrstite tuljac segmentnog crijeva sa spojnom maticom i brtvom na adapter.

Nataknite crijevnu objumnicu na crijevo, a crijevo utaknite na crijevni tuljac i učvrstite ga crijevnom objumnicom.

Pričvrstite zaporni poklopac s plosnatom brtvom na izlaz.

- Zaporni poklopac mora zatvoriti izlaz nasuprot ulaza, kako bi se glavna struja vode provodila duž UVC svjetiljki i što duže ozračivala.

**Priključivanje uređaja na protočni filter**

- Pridržavajte se preporučenih udaljenosti.
- Umetnite zatvarač u dovod vode ispred ulaza u uređaj kada se uređaj postavlja ispod razine vode. Prilikom radova održavanja može se zatvoriti dovod vode.

**ProfiClear Premium / ProfiClear Classic / BioSmart**

U ovom poglavlju opisano je priključivanje UVC pročišćivača Bitron u sustavu s pumpom.

- Pridržavajte se podataka navedenih u uputama za upotrebu protočnog filtra.

Postupite na sljedeći način:

F, G

Provedite izlaze s plosnatim brtvama kroz otvore u stijenci spremnika.

Montaža ulaza:

- ProfiClear Premium: Prvo na izlaze pričvrstite adapter pritežući ga rukom, zatim uz pomoć spojne matice na adapter rukom pričvrstite ulazno koljeno s kutom od 30°. Usmjerite otvore prema dolje.
- ProfiClear Classic / BioSmart: Ulazne mlaznice s O-prstenom pričvrstite na izlaze i zategnite rukom.

Zatvaranje mimovoda (opcionarno):

- ProfiClear Premium: Umjesto adaptera i ulaznog koljena na izlaz pričvrstite zaporni poklopac.
- ProfiClear Classic / BioSmart: Umjesto ulazne mlaznice na izlaz pričvrstite zaporni poklopac.

Priključite Bitron na pumpu za filtriranje. (→ Priključivanje ulaza)

**BioTec ScreenMatic**

- Pridržavajte se podataka navedenih u uputama za upotrebu protočnog filtra.

Postupite na sljedeći način:

H

Provedite izlaze s plosnatim brtvama kroz otvore u stijenci spremnika u razdjelnik.

Propusne vijke s O-prstenvima pričvrstite na izlaze i zategnite ih rukom.

Priključite Bitron na pumpu za filtriranje.

## Stavljanje u pogon



### UPOZORENJE

Može doći do smrti ili teških ozljeda zbog opasnog električnog napona!

- Prije nego dotaknete vodu, isključite električno napajanje svih uređaja koji se nalaze u vodi.
- Prija rada na uređaju isključite dovod električne energije.



### NAPOMENA

Ako se iza izlaza naglo prekida dovod vode (npr. zatvaračem) može doći do kratkotrajnog povećanja tlaka u više od 1 bar (vodeni udar). **Moguće posljedice:** Uređaj se može oštetiti.

- Isključivanje: Najprije isključite pumpu, a potom zatvorite zatvarač. Ako uređaj radi u sustavu za filtriranje, najprije stavite sustav za filtriranje izvan pogona.
- Uključivanje: Najprije otvorite zatvarač, potom uključite pumpu. Ako uređaj radi u sustavu za filtriranje, sustav za filtriranje posljednji stavite u pogon.
- Ispred ulaza ugradite zatvarač.



### NAPOMENA

Novim filtrima potrebno je oko 3 do 4 tjedna da se biologija potpuno obnovi. Tijekom tog razdoblja – ili pri temperaturi vode od <math>< 10\text{ }^\circ\text{C}</math> – moguće je prelijevanje filtra. U tom slučaju nije potrebno čišćenje filtra.

- Prilikom uporabe filtarskih startera, lijekova ili sredstva za njegovanje jezera neka UVC pročištač bude isključen najmanje 36 sati kako ne bi oslabio djelovanje tih sredstava.

### Preduvjet

- Najprije uključite crpku, a zatim UVC pročištač.
- Provjerite nepropusnost svih priključaka.

### Uključivanje/isključivanje

- **Uključivanje:** Utaknite električni utikač u utičnicu.
  - Uređaj se odmah uključuje.
- **Isključivanje:** Izvucite električni utikač.

### Provjera rada

I

- Pokazivač rada svijetli kada je UVC žarulja uključena.
- Rotor za čišćenje okreće se kada plavo UVC svjetlo na indikatoru rada naizmjenično svijetli i tamno.

### Postavljanje mimovoda

Količina protoka regulira se putem mimovoda. Ovisno o postavci, dio vode otječe od ulaza izravno preko nasuprotnog izlaza. Drugi dio vode osvjetljava se UVC žaruljom i otječe preko drugog izlaza.

Maksimalan učinak čišćenja postiže se samo kada su postavke optimalno namještene.

Postupite na sljedeći način:

J

- Obje zakretne ručice namjestite na funkciju pumpanja pumpe za filtriranje.

## Otklanjanje neispravnosti

Neispravnost	Uzrok	Rješenje
Voda se ne čisti (zeleno je boje)	Voda je izuzetno prljava	– Odstranite iz jezercer alge i lišće – Zamijenite vodu
	Protočna količina pumpe nije odgovarajuća.	Provjerite instalaciju
	Kvarcno staklo je prljavo	Očistite kvarcno staklo
	Kvarcno staklo je izgrebano	– Zamijenite kvarcno staklo (→ Čišćenje kvarcnog stakla) – Zamijenite rotor za čišćenje ako mu je profil istrošen (→ Čišćenje kvarcnog stakla)
	Rotor za čišćenje se ne okreće – Kontrola uz pomoć indikatora rada: Rotor za čišćenje okreće se kada plavo UVC svjetlo naizmjenično svijetli svjetlo i tamno.	– Očistite rotor za čišćenje i kvarcno staklo (→ Čišćenje kvarcnog stakla) – Ako je kapacitet pumpe < 10.000 l/h, za pogon rotora za čišćenje upotrijebite ulaznu mlaznicu – Zamijenite rotor za čišćenje ako mu je profil istrošen (→ Čišćenje kvarcnog stakla)
	UVC žarulja više nema snage	Zamijenite UVC žarulju nakon 8000 radnih sati
Pogrešna postavka mimovoda	Ispravite postavku u skladu s kapacitetom pumpe	
Na izlazima ne otječe voda ili je otječe vrlo malo	Ulazna mlaznica je začepljena	Očistite ulaznu mlaznicu
	Izlazi su začepljeni	Očistite kućište (→ Čišćenje i održavanje)
UVC žarulja ne svijetli	Električni utikač nije priključen	Priključite električni utikač
	UVC žarulja nije ispravna	Zamijenite UVC žarulju
	Priključak nije ispravan	Provjerite električni priključak
	Bitron C 55W/72W/110W: Uređaj se isključio zbog pregrijavanja (sigurnosno isključivanje)	Ostavite ga da se ohladi, uređaj se automatski ponovo uključuje

## Čišćenje i održavanje



### UPOZORENJE

Može doći do smrti ili teških ozljeda zbog opasnog električnog napona!

- Prije nego dotaknete vodu, isključite električno napajanje svih uređaja koji se nalaze u vodi.
- Prija rada na uređaju isključite dovod električne energije.



### OPREZ

Kvarcno staklo i UVC žarulja mogu puknuti i uzrokovati posjekotine.

- Oprezno postupajte s kvarcnim staklom i UVC žaruljom.

## Demontiranje glave uređaja

Postupite na sljedeći način:

K

Otpustite sigurnosni vijak u zapornoj poluzi.

- Simbol okretanja "lokot otključan".

Pritisnite zapornu polugu, glavu uređaja okrenite nalijevo do kraja i oprezno izvadite iz kućišta.

- Temeljito očistite kućište s unutarnje i vanjske strane.



### NAPOMENA

UVC žarulju zbog sigurnosti možete uključiti samo ako je glava uređaja ispravno montirana u kućište.

## Montiranje glave uređaja

Postupite na sljedeći način:

L

Postavite O-prsten ispred izbočine na glavi uređaja.

- O-prsten mora biti čist, u slučaju oštećenja ga zamijenite.

Glavu uređaja s rotorom za čišćenje oprezno i uz blagi pritisak ugurajte do graničnika u kućište.

- Glava uređaja mora biti okrenuta tako da se oznake na glavi i kućištu podudaraju.

Okrenite glavu uređaja do kraja.

- Zaporna poluga mora uskočiti.

Zategnite sigurnosni vijak u zapornoj poluzi.

- Simbol okretanja "lokot zaključan".

## Očistite kvarcno staklo



### OPREZ

Kvarcno staklo i UVC žarulja mogu puknuti i uzrokovati posjekotine.

- Oprezno postupajte s kvarcnim staklom i UVC žaruljom.



### NAPOMENA

Ako se iza izlaza naglo prekida dovod vode (npr. zatvaračem) može doći do kratkotrajnog povećanja tlaka za više od 1 bar (vodeni udar). **Moguće posljedice:** Uređaj se može oštetiti.

- Isključivanje: Najprije isključite pumpu, a potom zatvorite zatvarač. Ako uređaj radi u sustavu za filtriranje, najprije stavite sustav za filtriranje izvan pogona.
- Uključivanje: Najprije otvorite zatvarač, potom uključite pumpu. Ako uređaj radi u sustavu za filtriranje, sustav za filtriranje posljednji stavite u pogon.
- Ispred ulaza ugradite zatvarač.

Preduvjet: Glava uređaja je demontirana. (→ Demontaža glave uređaja)

Postupite na sljedeći način:

M

Skinite rotor za čišćenje.

- Rotor za čišćenje očistite četkom pod tekućom vodom.
- Kvarcno staklo obrišite vlažnom krpom.
- Ako je kvarcno staklo oštećeno ili vrlo izgrebano, zamijenite ga. (→ Zamjena UVC žarulje)

Očistite kućište i indikator rada s unutarnje i sa vanjske strane.

Provjerite istrošenost profila na obje čeonu stranu i na unutarnjim plohama rotora za čišćenje

- Ako je profil istrošen, rotor se otežano okreće pa se mora zamijeniti.

Rotor za čišćenje pogurajte na kvarcno staklo.

- Pazite na pravilan položaj.

Montirajte glavu uređaja. (→ Montaža glave uređaja)

## Zamijenite UVC žarulju

UVC žarulju zamijenite najkasnije nakon 8.000 radnih sati (što odgovara neprekidnom radu tijekom otprilike jedne sezone jezerca). Time ćete osigurati optimalan učinak filtra.

- Rabite samo UVC žarulje čija se oznaka i karakteristike podudaraju s podacima na označnoj pločici.

Preduvjet: Glava uređaja je demontirana. (→ Demontaža glave uređaja)

Postupite na sljedeći način:

N

Skinite rotor za čišćenje.

Stezni vijak odvijte ulijevo.

Kvarcno staklo s O-prstenom laganim kružnim pokretom skinite prema naprijed.

Izvučite UVC žarulju i zamijenite je.

Kvarcno staklo s O-prstenom oprezno do kraja utisnite u glavu uređaja, zatim postavite stezni vijak pa ga pričvrstite okrećući ga udesno do kraja.

- Očistite O-prsten, u slučaju oštećenja ga zamijenite.
- O-prsten mora ući u procjep između glave uređaja i kvarcnog stakla.

Rotor za čišćenje pogurajte na kvarcno staklo.

- Pazite na pravilan položaj.

Montirajte glavu uređaja. (→ Montaža glave uređaja)

## Potrošni dijelovi

- UVC žarulja, kvarcno staklo i O-prsten za kvarcno staklo
- Rotor za čišćenje

## Pričuvni dijelovi

Pri upotrebi originalnih dijelova društva OASE uređaj ostaje siguran i nastavlja raditi pouzdano.

Nacrtite rezervnih dijelova i rezervne dijelove možete pronaći na našoj internetskoj stranici.



[www.oase-livingwater.com/spareparts\\_INT](http://www.oase-livingwater.com/spareparts_INT)

## Skladištenje/prezimljavanje

### Uređaj je zaštićen od smrzavanja:

Uređaj može raditi dok se održava minimalna temperatura vode od +4 °C.

### Uređaj nije zaštićen od smrzavanja:

Isključite uređaj pri temperaturama vode nižim od +8 °C ili najkasnije ako se očekuje mraz.

- Uređaj što više ispraznite, temeljito očistite i provjerite da nije oštećen.
- Sva crijeva, cijevi i priključke što više ispraznite.

## Zbrinjavanje



### Napomena

Uređaj se ne smije baciti u kućni otpad.

- Učinite uređaj neuporabljivim tako da prerežete kabel, a zatim ga zbrinite preko odgovarajućeg sustava za recikliranje otpada.

Odložite UVC svjetiljku na otpad putem predviđenog sustava preuzimanja otpada.

Traducerea instrucțiunilor de utilizare originale

## AVERTIZARE

- Acest aparat poate fi folosit de către copii începând cu 8 ani și peste, precum și persoane cu deficiențe psihice, senzoriale sau abilități mentale, ori cu experiență redusă și cu cunoștințe reduse, dacă sunt supravegheate sau au fost instruite în ceea ce privește utilizarea sigură a aparatului și au înțeles pericolele rezultate.
- Copiii nu au voie să se joace cu aparatul.
- Este interzisă curățarea și întreținerea curentă de către copii fără supraveghere.
- Aparatul trebuie să dispună de un sistem de protecție împotriva curenților vagabonzi cu o eroare de calcul a curentului de maxim 30 mA.
- Conectați aparatul numai dacă datele electrice ale aparatului coincid cu cele ale instalației de alimentare cu curent. Datele aparatului sunt menționate pe plăcuța cu date tehnice de pe aparat, de pe ambalaj sau din prezentele instrucțiuni.
- Pericol de deces sau de accidente grave prin electrocutare! Înainte de a introduce mâna în apă, scoateți de sub tensiune aparatele din apă cu o tensiune >12 V CA sau >30 V CC.
- Cablurile de alimentare nu pot fi înlocuite. În cazul unui cablu deteriorat, aparatul trebuie reciclat.

### Indicații de securitate

#### Conexiunea electrică

- Instalațiile electrice trebuie să respecte normele firmelor naționale de montaj, lucrările fiind efectuate numai de către un electrician specializat.
- O persoană este considerată electrician specializat în cazul în care, ca urmare a instruirii de specialitate, a cunoștințelor și a experiențelor are capacitatea și dreptul să aprecieze și să efectueze lucrările care îi sunt încredințate. Lucrările efectuate în calitate de specialist includ și identificarea pericolelor posibile și respectarea normelor, prevederilor și dispozițiilor regionale și naționale.
- Pentru întrebări și probleme, vă rugăm să vă adresați unui electrician specializat.
- Cablurile prelungitoare și distribuitorii de energie electrică (de exemplu reglete de prize) trebuie să fie compatibile pentru utilizarea în aer liber (cu protecție împotriva stropilor de apă).
- Protejați conectorii împotriva umidității.
- Conectați aparatul numai la o priză instalată în conformitate cu prescripțiile.

#### Funcționare sigură

- În cazul cablurilor electrice defecte sau a unei carcase defecte, aparatul nu mai poate fi utilizat.
- Nu transportați sau trageți aparatul de conductorul electric.
- Pozați conductorii protejați împotriva deteriorărilor și aveți în vedere să nu se împiedice nimeni de aceștia.

- Deschideți carcasa aparatului sau a componentelor aferente numai în cazul în care nu vi se solicită expres acest lucru în instrucțiuni.
- Executați la aparat numai lucrările care sunt descrise în aceste instrucțiuni. Adresați-vă unei stații de service autorizate sau, în caz de incertitudine, producătorului, dacă nu puteți remedia problemele.
- Utilizați numai piese de schimb și accesorii originale pentru aparat.
- Nu efectuați niciodată modificări tehnice ale aparatului.
- Mențineți uscate priza și ștecherul de alimentare.
- Dacă aparatul este instalat direct în apă (< 2 m), pe parcursul funcționării nu este permisă prezența persoanelor în apă.

## Despre acest manualul de utilizare

Bine ați venit la OASE Living Water. Prin achiziționarea produsului **Bitron C** ați făcut o alegere bună. Înainte de folosirea aparatului vă rugăm să citiți cu atenție instrucțiunile de utilizare și să vă familiarizați cu aparatul. Toate lucrările la nivelul și cu acest echipament pot fi efectuate numai conform prezentelor instrucțiuni. Respectarea indicațiilor privind securitatea este obligatorie, în scopul unei utilizări corecte și sigure. Vă rugăm să păstrați aceste instrucțiuni la loc sigur. În cazul schimbării proprietarului, înmânați-le acestuia.

## Simboluri din prezentele instrucțiuni

### Indicații de avertizare

Indicațiile de avertizare din acest manual sunt clasificate prin cuvinte semnal care afișează gradul de pericolozitate.



### AVERTIZARE

- Desemnează o situație potențial periculoasă.
- În cazul nerespectării pot urma accidente mortale sau vătămări dintre cele mai grave.



### INDICAȚIE

Informații care servesc la o înțelegere mai bună sau la prevenirea posibilelor prejudicii materiale sau asupra mediului.

### Alte indicații

A Referire la o figură, de. ex. figura A.

→ Referire la un alt capitol.

## Conținutul livrării

□ A		Bitron C	
		24W	36W/55W/72W/110W
1	Carcasă	1 BUC	1 BUC
2	Capul aparatului	1 BUC	1 BUC
3	– Manșon pentru furtun în trepte, Ø 19 ... 38 mm (Ø ¾ ... 1½")	3 BUC	2 BUC
	– Manșon pentru furtun în trepte pentru intrare, Ø 19 ... 50 mm (Ø ¾ ... 2")	–	1 BUC
4	Garnitură plată pentru manșon pentru furtun în trepte (3)	3 BUC	3 BUC
5	Piuliță olandeză de fixare a manșonului pentru furtun în trepte (3)	3 BUC	3 BUC
6	Duză de admisie pentru acționarea rotorului de curățare	1 BUC	1 BUC
	– Trebuie să fie utilizat în intrare în cazul debitelor < 10000 l/h		
7	Capac de închidere 38 mm (1½") pentru închiderea ieșirii	1 BUC	1 BUC
8	Clemă de furtun 20 ... 32 mm	2 BUC	2 BUC
	Clemă de furtun 35 ... 50 mm	2 BUC	2 BUC
	Clemă de furtun 40 ... 60 mm	–	1 BUC



## Descrierea produsului

**Bitron C** este un curățător UVC de mare performanță pentru combaterea algelor și a bacteriilor patogene.

- Echipamentul cu bypass asigură o iradiere optimă a apei murdare, chiar și pentru rate mari de debit.
- Rotorul de curățare curăță permanent de impurități sticla de cuarț.
- Adaptare optimă la pompa de filtrare conectată prin reglarea individuală a debitului de apă.
- Adecvat pentru utilizarea sistemelor de filtrare OASE ProfiClear, BioSmart, BioTec și BioTec Screenmatic.
- Magneți integrați pentru protecția echipamentelor de filtrare, împotriva depunerilor de calcar.
- Controlul optic al funcționării lămpii UVC.
- Închizător rapid pentru înlocuirea becului.

## Utilizarea în conformitate cu destinația

Bitron C, denumit în continuare „aparat”, va fi utilizat exclusiv după cum urmează:

- Pentru curățarea iazurilor de grădină, bazinelor de înot, piscinelor și acvariilor.
- Operarea cu respectarea datelor tehnice.

Pentru aparat sunt valabile următoarele restricții:

- Nu utilizați niciodată lampa cu ultraviolete în afara carcasei sau în alte scopuri. Radiația UVC prezintă pericol pentru ochi și piele chiar și în doze reduse.
- Nu pompați niciodată alte lichide în afară de apă.
- Nu se va utiliza niciodată fără debit de apă.
- Nu utilizați în scopuri profesionale sau industriale.
- Nu utilizați echipamentul pentru sterilizarea apei potabile sau a altor lichide.
- NU utilizați în combinație cu substanțe chimice, alimente, substanțe ușor inflamabile sau explozive

## Amplasarea și racordarea

### Funcționarea cu apă de piscină sau apă sărată

- La funcționarea cu apă de piscină sau apă sărată, se vor respecta următoarele valori limită:

Tip	Apă de piscină	Apă sărată
Valoare pH	7.2 ... 7.6	7.5 ... 8.5
Clor liber	0.3 ... 0.6 mg/l	< 0.3 mg/l
Clor în compuși	< 0.2 mg/l	–
Conținut de cloruri	< 200 mg/l	–
Conținut de sare	–	< 3.5 %
Temperatura apei	+4 ... +30 °C	+4 ... +25 °C

- Apa de piscină sau apa sărată pot influența negativ echipamentul optic al aparatului. Aceste influențe negative sunt excluse din condițiile de garanție pentru produs.

### Respectarea distanțelor

B

- Bazin de înot sau piscină în care se pot afla persoane:
  - Instalați aparatul la o distanță de cel puțin 2 m de apă.
- Iaz de grădină sau acvariu:
  - Instalați aparatul la o distanță de cel puțin 2 m de apă.
- Păstrați spațiu liber suficient pentru lucrările de întreținere curentă.
  - Pentru demontarea capului aparatului, trebuie prevăzut cel puțin dublul lățimii carcasei.

### Regim Solo

C

- Pentru o funcționare fără defecțiuni a aparatului, instalați-l numai în pozițiile permise.
- Respectați distanțele necesare.
- Utilizați materialul de fixare adecvat pentru substrat. Dispozitivul de fixare trebuie să susțină aparatul în siguranță. Acordați atenție greutateii.
- Utilizați o vană glisantă în alimentarea cu apă înainte de intrarea aparatului, dacă aparatul este instalat sub nivelul apei. În cazul lucrărilor de întreținere curentă, alimentarea cu apă poate fi blocată.

**Racordare intrare**

Utilizați furtunuri adecvate pentru o presiune de cel puțin 1 bar.

Procedați după cum urmează:

D

Glisați duza de admisie în intrare.

- Duza de admisie este necesară numai la un debit < 10000 l/h, astfel încât rotorul de curățare să se rotească fără defecțiuni.

Înșurubați manșonul de furtun cu piulița olandeză și garnitură pe intrare.

Se trece colierul furtunului peste acesta, furtunul se fixează pe manșonul de furtun și se asigură cu ajutorul colierului de furtun.

**Racordare ieșire**

Procedați după cum urmează:

E

Înșurubați ștuțul în trepte pentru furtun cu piulița olandeză și garnitura pe adaptor.

Se trece colierul furtunului peste acesta, furtunul se fixează pe manșonul de furtun și se asigură cu ajutorul colierului de furtun.

Înșurubați capacul de închidere cu garnitura plată pe ieșire.

- Capacul de închidere trebuie să astupe ieșirea situată în parte opusă intrării, astfel încât fluxul principal al apei să fie dirijat de-a lungul lămpilor cu ultraviolete UVC și să fie iradiat pe o distanță cât mai lungă posibil.

**Racordarea aparatului la filtrul inline**

- Respectați distanțele necesare.
- Utilizați o vană glisantă în alimentarea cu apă înainte de intrarea aparatului, dacă aparatul este instalat sub nivelul apei. În cazul lucrărilor de întreținere curentă, alimentarea cu apă poate fi blocată.

**ProfiClear Premium / ProfiClear Classic / BioSmart**

Capitolul descrie racordarea aparatului de pre-limpezire cu raze ultraviolete UVC Bitron în cazul unui sistem pompat.

- Aveți în vedere datele din manualul de utilizare ale filtrului de trecere.

Procedați după cum urmează:

F, G

Duceți ieșirile cu garnituri plate prin orificiile din peretele recipientului.

Montarea intrării:

- ProfiClear Premium: Mai întâi înșurubați adaptorul pe ieșiri și strângeți-l cu mâna, apoi înșurubați coturile de intrare de 30° cu piulițele olandeze pe adaptoare și strângeți-le cu mâna. Aliniați deschizăturile în jos.
- ProfiClear Classic / BioSmart: Înșurubați duzele de admisie cu inelele O pe ieșiri și strângeți-le cu mâna.

Astupați bypass-ul (opțional):

- ProfiClear Premium: În locul adaptorului și al cotului de intrare, înșurubați capacul de închidere pe ieșire.
- ProfiClear Classic / BioSmart: În locul duzei de admisie, înșurubați capacul de închidere pe ieșire.

Racordați dispozitivul Bitron la pompa cu filtru. (→ Racordare intrare)

**BioTec ScreenMatic**

- Aveți în vedere datele din manualul de utilizare ale filtrului de trecere.

Procedați după cum urmează:

H

Duceți ieșirile cu garnituri plate prin orificiile din peretele recipientului în distribuitor.

Înșurubați șuruburile de trecere cu inelele O pe ieșiri și strângeți-le cu mâna.

Racordați dispozitivul Bitron la pompa cu filtru.

## Punerea în funcțiune



### AVERTIZARE

Pericol de deces sau de accidente grave prin electrocutare!

- Înainte de a băga mâna în apă, decuplați toate echipamentele aflate în apă.

Înainte de efectuarea de lucrări la nivelul echipamentului, întrerupeți energia de alimentare de la rețea.



### INDICAȚIE

Dacă fluxul de apă se întrerupe brusc în spatele ieșirii (de ex. cu o vana de blocare), poate apărea o creștere de scurtă durată a presiunii de peste 1 bar (șoc de apă). **Posibile urmări:** Echipamentul poate fi deteriorat.

- Dezactivare: Mai întâi deconectați pompa și apoi închideți vana de blocare. La funcționarea într-un sistem de filtrare, mai întâi scoateți din funcțiune sistemul de filtrare.
- Activare: Mai întâi deschideți vana de blocare și apoi conectați pompa. La funcționarea într-un sistem de filtrare, puneți în funcțiune sistemul de filtrare ultimul.
- Instalați vana de blocare înainte de intrare.



### INDICAȚIE

Filtrele noi necesită aproximativ 3 până la 4 săptămâni, până când în aparat se construiește complet biologia. În acest timp - sau la o temperatură a apei <10 °C – filtrul poate revărsa. O curățare a filtrului nu este necesară în acest caz.

- În cazul utilizării sistemelor de pompare pentru filtre, a medicamentelor și a produselor pentru întreținerea iazului, lăsați deconectat aparatul de pre-limpezire cu raze ultraviolete UVC pentru cel puțin 36 ore, astfel încât efectul agenților să nu fie influențat negativ.

### Condiția necesară

- Porniți mai întâi pompa și după aceea aparatul de limpezire cu ultraviolete UVC.
- Verificați etanșeitarea tuturor racordurilor.

### Conectarea/deconectarea

- **Conectarea:** Conectați fișa de rețea la priză.  
– Aparatul pornește imediat.
- **Deconectarea:** Scoateți fișa de alimentare din priză.

### Verificarea funcționării

- I
- Afișajul de funcționare se aprinde când lampa UVC este conectată.
  - Rotorul de curățare se rotește când la indicatorul de funcționare se aprinde alternativ, luminos și întunecat, lumina UVC albastră.

### Reglarea bypass

Debitul este reglat prin bypass. În funcție de reglare, o parte din apă se scurge de la intrare direct prin ieșirea pe partea opusă. Cealaltă parte a apei este luminată cu lumină UVC și se scurge prin a doua ieșire. Numai la reglarea optimă se obține un randament maxim de curățare.

Procedați după cum urmează:

- J
- Reglați ambele mânere rotative la capacitatea de transport a pompei de filtrare.

## Resetarea defecțiunii

Defecțiune	Cauză	Soluție
Apa nu se limpezește (colorare în verde)	Apa este extrem de murdară	– Îndepărtați algele și frunzele din iaz – Schimbați apa
	Cantitate de alimentare a pompei insuficientă	Verificați instalația
	Sticla de cuarț este murdară	Curățarea sticlei de cuarț
	Sticla de cuarț este zgâriată	– Înlocuiți sticla de cuarț (→ Curățarea sticlei de cuarț) – Dacă profilul este uzat, înlocuiți rotorul de curățare (→ Curățarea sticlei de cuarț)
	Rotorul de curățare nu se rotește – Controlul indicatorului de funcționare: Rotorul de curățare se rotește când se aprinde alternativ, luminos și întunecat, lumina UVC albastră.	– Curățați rotorul de curățare și sticla de cuarț (→ Curățarea sticlei de cuarț) – Dacă puterea de pompare este < 10000 l/h, utilizați duza de admisie pentru sistemul de acționare a rotorului de curățare – Dacă profilul este uzat, înlocuiți rotorul de curățare (→ Curățarea sticlei de cuarț)
	Lampa cu raze ultraviolete nu mai are putere	Înlocuiți lampa UVC după 8000 de ore de funcționare
Reglaj greșit bypass	Corecți regiarea, țineți cont de puterea pompei.	
La ieșiri curge puțină apă sau nu curge deloc	Duza de alimentare înfundată Ieșiri înfundate	Curățați duza de alimentare Curățarea carcasei (→ curățare și întreținere)
Lampa cu ultraviolete nu luminează	Fișa de conectare la rețea nu este în priză	Introduceți fișa în priză
	Lampa cu ultraviolete este defectă	Înlocuiți lampa cu ultraviolete
	Conexiunea electrică defectă	Verificați conexiunea electrică
	Bitron C 55W/72W/110W: Aparatul s-a oprit datorită supraîncălzirii (deconectare de siguranță)	Lăsați să se răcească, aparatul pornește în mod automat.

## Curățarea și întreținerea



### AVERTIZARE

Pericol de deces sau de accidente grave prin electrocutare!

• Înainte de a băga mâna în apă, decuplați toate echipamentele aflate în apă.

• Înainte de efectuarea de lucrări la nivelul echipamentului, întrerupeți energia de alimentare de la rețea.



### PRECAUȚIE

Tubul din sticlă de cuarț și lampa cu ultraviolete UVC se pot sparge și pot cauza vătămări prin tăiere.

• Utilizați cu atenție tubul din sticlă de cuarț și lampa cu ultraviolete UVC.

## Demontarea capului aparatului

Procedați după cum urmează:

K

Desfaceți șurubul de siguranță în pârghia de fixare.

– Sensul de rotație, simbol "Lacăt deschis".

Apăsăți pârghia de fixare în direcția opusă acelor de ceasornic până la opritor și trageți-l cu atenție din carcasă.

• Curățați și carcasa temeinic din interior și din exterior.



### INDICAȚIE

Din motive de siguranță, lampa cu ultraviolete UVC se poate conecta numai când capul aparatului este montat corect în carcasă.

## Montarea capului aparatului

Procedați după cum urmează:

L

Poziționați inelul O înainte, pe capul aparatului.

- Inelul O trebuie să fie curat; în cazul deteriorărilor, schimbați-l.

Introduceți capul aparatului cu atenție și cu o apăsare ușoară până la limita în carcasă.

- Capul aparatului trebuie rotit în așa fel, încât marcajele de pe capul aparatului să corespundă cu cele de pe carcasă.

Rotiți capul aparatului până la limită.

- Pârghia de fixare trebuie să se oprească.

Închideți șurubul de siguranță în pârghia de fixare.

- Sensul de rotație, simbol "Lacăt închis".

## Curățarea sticlei de cuarț



### PRECAUȚIE

Tubul din sticlă de cuarț și lampa cu ultraviolete UVC se pot sparge și pot cauza vătămări prin tăiere.

- Utilizați cu atenție tubul din sticlă de cuarț și lampa cu ultraviolete UVC.



### INDICAȚIE

Dacă fluxul de apă se întrerupe brusc în spatele ieșirii (de ex. cu o vana de blocare), poate apărea o creștere de scurtă durată a presiunii de peste 1 bar (șoc de apă). **Posibile urmări:** Echipamentul poate fi deteriorat.

- Dezactivare: Mai întâi deconectați pompa și apoi închideți vana de blocare. La funcționarea într-un sistem de filtrare, mai întâi scoateți din funcțiune sistemul de filtrare.
- Activare: Mai întâi deschideți vana de blocare și apoi conectați pompa. La funcționarea într-un sistem de filtrare, puneți în funcțiune sistemul de filtrare ultimul.
- Instalați vana de blocare înainte de intrare.

Condiția necesară: Capul aparatului este extras. (→ Demontarea capului aparatului)

Procedați după cum urmează:

M

Scoateți rotorul de curățare.

- Curățați rotorul de curățare cu o perie sub flux de apă.
- Ștergeți sticla de cuarț cu o cârpă umedă.
- Înlocuiți sticla de cuarț dacă este deteriorată sau foarte zgâriată. (→Înlocuiți lampa UVC)

Curățați carcasa și indicatorul de funcționare din interior și exterior.

Pe rotorul de curățare verificați uzura profilului la cele două laturi frontale și pe suprafețele interioare.

- Dacă profilul este uzat, rotorul de curățare se rotește cu dificultate și trebuie să fie înlocuit.

Introduceți rotorul de curățare pe sticla de cuarț.

- Acordați atenție poziției corecte.

Montați capul aparatului. (→ Montați capul aparatului)

## Înlocuirea lămpii UVC

Înlocuiți lampa UVC cel târziu după 8.000 ore de funcționare (corespunde cu un regim de funcționare constant pentru aproximativ un sezon de iaz). Este asigurat astfel un randament optim de filtrare.

- Utilizați numai lămpi cu ultraviolete UVC a căror notație și putere corespund datelor de pe plăcuța de tip.

Condiția necesară: Capul aparatului este extras. (→ Demontarea capului aparatului)

Procedați după cum urmează:

N

Scoateți rotorul de curățare.

Deșurubați șurubul de prindere în sens orar.

Deplasați către față sticla de cuarț cu inelul O cu o ușoară mișcare de rotație.

Scoateți lampa UVC și înlocuiți-o.

Apăsați cu atenție sticla de cuarț cu inelul O până la limita în capul aparatului, așezați șurubul de strângere și rotiți în sens orar până la limită.

- Curățați inelul O și înlocuiți-l dacă este deteriorat.
- Inelul O trebuie să fie așezat plan în spațiul dintre capul aparatului și sticla de cuarț.

Introduceți rotorul de curățare pe sticla de cuarț.

- Acordați atenție poziției corecte.

Montați capul aparatului. (→ Montați capul aparatului)

### Consumabile

- Lampa UVC, sticla de cuarț și inelul O pentru sticla de cuarț
- Rotor curățire

### Piese de schimb

Cu piese originale de la OASE, aparatul se păstrează în stare sigură și funcționează în continuare ireproșabil. Desene pentru piesele de schimb și piese de schimb găsiți pe pagina noastră de internet.



[www.oase-livingwater.com/spareparts\\_INT](http://www.oase-livingwater.com/spareparts_INT)

### Depozitare/depozitare pe timp de iarnă

#### Aparatul este protejat împotriva înghețului:

Funcționarea aparatului este posibilă numai dacă temperatura minimă a apei de +4 °C este păstrată.

#### Aparatul nu este protejat împotriva înghețului:

Pentru temperaturi ale apei sub +8 °C sau cel mai târziu atunci când se așteaptă înghețul, aparatul trebuie scos din funcțiune.

- Goliți cât mai bine posibil echipamentul, efectuați o curățare temeinică și verificați dacă nu există defectiuni.
- Goliți cât mai bine posibil toate furtunurile, conductele și racordurile.

### Îndepărtarea deșeurilor



#### INDICAȚIE

Nu este permisă eliminarea ca deșeu menajer a acestui aparat.

- Faceți aparatul inutilizabil prin tăierea cablului de alimentare și eliminați-l prin sistemul de preluare prevăzut pentru aceasta.  
Eliminați lampa cu radiații ultraviolete prin sistemul de colectare prevăzut în acest scop.

Превод на оригиналното упътване за употреба

## ПРЕДУПРЕЖДЕНИЕ

- Този уред може да се използва от деца от 8 -годишна възраст и нагоре, както и от хора с намалени физически, сензорни или умствени възможности или такива, които нямат опит и познания, само ако са наблюдавани или инструктирани за безопасната употреба и разбират произтичащите от това опасности.
- Децата не играят с уреда.
- Почистването и поддръжката не трябва да се извършват от деца без надзор.
- Уредът трябва да е обезопасен със защитно съоръжение за ток на утечка с номинален ток на утечка от максимум 30 mA.
- Свържете уреда само ако електрическите данни на уреда и електрозахранването съвпадат. Данните за уреда се намират върху заводската табела на корпуса му, върху опаковката или в настоящото ръководство.
- Възможни са смърт или тежки наранявания от токов удар! Преди контакт с водата, изключете уредите с напрежение  $>12 \text{ V AC}$  или  $>30 \text{ V DC}$  от електрическата мрежа.
- Повреденият свързващ проводник не подлежи на смяна. Изхвърлете уреда.

### Указания за безопасност

#### Електрическо свързване

- Електрическите инсталации трябва да отговарят на националните разпоредби за изграждане и могат да се правят само от електротехник.
- Дадено лице се счита за електротехник, ако е квалифицирано и упълномощено въз основа на своето професионално образование, познания и опит да оценява и извършва възложената му работа. Работата като специалист обхваща също разпознаването на възможни опасности и спазването на действащите регионални и национални стандарти, предписания и разпоредби.
- При въпроси и проблеми се обръщайте към електроспециалист.
- Удължавачи кабели и токови разпределители (напр. многогнездови контакти) трябва да са подходящи за използване на открито (защитени от пръски вода).
- Пазете щепселните съединения от навлизане на влага.
- Свързвайте уреда само към монтиран според изискванията контакт.

#### Безопасна работа

- При дефектни електрически проводници или дефектен корпус уредът не бива да се използва.
- Не носете, съответно не теглете уреда за захранващия кабел.
- Полагайте проводниците така, че да са предпазени от повреди и обърнете внимание на това, никой да не може да се спъне в тях.
- Отваряйте корпуса на уреда или на принадлежащите му части, само ако това се изисква изрично в ръководството.

- Извършвайте само работи по уреда, които са описани в това ръководство. Ако проблемите не могат да се отстранят, обърнете се към упълномощен филиал на клиентската служба или при съмнения към производителя.
- Използвайте само оригинални резервни части и оригинални аксесоари за уреда.
- Никога не извършвайте технически промени по уреда.
- Поддържайте контакта и мрежовия щепсел сухи.
- Ако уредът е поставен директно до водата (< 2 м), по време на работата му във водата не бива да има хора.

## За това ръководството за употреба

Добре дошли в OASE Living Water. С покупката на продукта **Bitron C** Вие направихте добър избор.

Преди първото използване на уреда внимателно прочетете Ръководството и се запознайте с уреда. Всички работи по и с този уред трябва да се изпълняват в съответствие с настоящето ръководство.

Непременно спазвайте инструкциите за безопасност за правилното и безопасно ползване.

Грижливо съхранете това ръководство. При смяна на собственика, моля, предайте и ръководството.

## Символите в това упътване

### Предупредителни указания

Предупредителните указания в това ръководство са класифицирани със сигнални думи, които показват степента на опасността.



### ПРЕДУПРЕЖДЕНИЕ

- Обозначава възможна опасна ситуация.
- При несъблюдаване последствията могат да бъдат смърт или тежко нараняване.



### УКАЗАНИЕ

Информация, sluжеща за по-доброто разбиране или за предотвратяването на евентуални имуществени щети или щети за околната среда.

## Други указания

- A Препратка към фигура, напр. фигура А.
- Препратка към друга глава.

## Размер на доставката

<input type="checkbox"/> A		24W	Bitron C 36W/55W/72W/110W
1	Корпус	1 БР	1 БР
2	Глава на уреда	1 БР	1 БР
3	– Стъпаловиден крайник за маркуч, $\varnothing$ 19 ... 38 мм ( $\varnothing$ $\frac{3}{4}$ ... $1\frac{1}{2}$ ")	3 БР	2 БР
	– Стъпаловиден крайник за маркуч за входа, $\varnothing$ 19 ... 50 мм ( $\varnothing$ $\frac{3}{4}$ ... 2 ")	–	1 БР
4	Плоско уплътнение за стъпаловидни крайници за маркуч (3)	3 БР	3 БР
5	Холендрова гайка за закрепване на стъпаловидните крайници за маркуч (3).	3 БР	3 БР
6	Входна дюза за задвижване на ротора за почистване	1 БР	1 БР
	– Трябва да се използва при дебити < 10000 л/ч във входа		
7	Капачка 38 мм ( $1\frac{1}{2}$ ") за затваряне на изхода	1 БР	1 БР
8	Скоба за маркуч 20 ... 32 мм	2 БР	2 БР
	Скоба за маркуч 35 ... 50 мм	2 БР	2 БР
	Скоба за маркуч 40 ... 60 мм	–	1 БР



## Описание на продукта

**Bitron C** е производително UVC-устройство за избистряне за борба с водорасли и болестотворни бактерии.

- Байпасната техника се грижи за оптимизирано облъчване на замърсената вода, също и при висок дебит.
- Роторът за почистване постоянно почиства кварцовото стъкло от замърсявания.
- Оптимално съгласуване със свързаната филтърна помпа чрез индивидуално регулиране на дебита на вода.
- Подходящо за монтаж към OASE-филтърните системи ProfiClear, BioSmart, BioTec и BioTec Screenmatic.
- Вградени магнити за защита на филтърната техника от отлагания на варовик.
- Оптична проверка на функционирането на UVC-лампата.
- Бързодействащ затвор за лесна смяна на лампата.

## Употреба по предназначение

Bitron C, по-нататък наричан „Уредът“, може да се използва само както е описано по-долу:

- За почистване на градински езера, вирчета за плуване, басейни и аквариуми.
- Експлоатация при спазване на техническите данни.

За уреда са валидни следните ограничения:

- Никога не ползвайте UVC-лампата извън нейния корпус или за други цели. И в ниски дози UVC-излъчването е опасно за очите и кожата.
- Никога не използвайте други течности освен вода.
- Никога не използвайте уреда без вода.
- Не използвайте уреда за производствени или промишлени цели.
- Не използвайте за стерилизация на питейна вода или други течности.
- Не използвайте уреда заедно с химикали, хранителни продукти, лесно запалими или взривоопасни вещества.

## Монтаж и свързване

### Експлоатация с вода от басейн или солена вода

- При експлоатацията с вода от басейн или солена вода трябва да се спазват следните гранични стойности:

Тип	Вода от басейн	Солена вода
pH-стойност	7.2 ... 7.6	7.5 ... 8.5
Свободен хлор	0.3 ... 0.6 мг/л	< 0.3 мг/л
Свързан хлор	< 0.2 мг/л	–
Хлоридно съдържание	< 200 мг/л	–
Съдържание на сол	–	< 3.5 %
Температура на водата	+4 ... +30 °C	+4 ... +25 °C

- Водата от басейн или солената вода могат да повлияят негативно на външния вид на уреда. Тези негативни въздействия са изключени от гаранцията.

### Спазвайте разстоянията

В

- Вирче за плуване или басейн, в който може да има хора:
  - Поставете уреда на най-малко 2 м разстояние от водата.
- Градинско езеро или аквариум:
  - Поставете уреда на най-малко 2 м разстояние от водата.
- Оставете достатъчно свободно място за работите по поддръжката.
  - За демонтажа на главата на уреда предвидете най-малко двойна ширина на корпуса.

### Единичен режим

С

- С цел безаварийна работа монтирайте уреда само в разрешените позиции.
- Спазвайте необходимите разстояния.
- Използвайте закрепващ материал, който е подходящ за дъното. Закрепването трябва сигурно да държи уреда. Вземете предвид теглото.
- Поставете шибър в подаващия тръбопровод за вода пред входа на уреда, ако уредът се поставя под повърхността на водата. При работи по поддръжката подаването на вода може да се спре.

**Свързване на входа**

Използвайте маркучи, подходящи за налягане от най-малко 1 bar.

Процедирайте по следния начин:

D

Вкарайте входната дюза във входа.

- Входната дюза е необходима само при дебит < 10000 л/ч, за да може роторът за почистване да се върти безпроблемно.

Завийте накрайника за маркуч с холендровата гайка и уплътнението към входа.

Поставете скобата за маркуч на маркуча, пъхнете маркуча върху накрайника и го фиксирайте със скобата.

**Свързване на изхода**

Процедирайте по следния начин:

E

Завийте стъпаловидния накрайник за маркуч с холендровата гайка и уплътнението към адаптера.

Поставете скобата за маркуч на маркуча, пъхнете маркуча върху накрайника и го фиксирайте със скобата.

Завийте капачката с плоско уплътнение към изхода.

- Капачката трябва да затвори изхода срещу входа, така че основният воден поток да се насочва покрай UVC-лампите и да се облъчва възможно най-дълго.

**Свързване на уреда към проходния филтър**

- Спазвайте необходимите разстояния.
- Поставете шибър в подаващия тръбопровод за вода пред входа на уреда, ако уредът се поставя под повърхността на водата. При работи по поддръжката подаването на вода може да се спре.

**ProfiClear Premium / ProfiClear Classic / BioSmart**

Главата описва свързването на UVC-уред за предварително избистряне Bitron при изпомпана система.

- Спазвайте данните в инструкцията за употреба на проходния филтър.

Процедирайте по следния начин:

F, G

Прокарайте изходите с плоските уплътнения през отворите в стената на резервоара.

Монтаж на входа:

- ProfiClear Premium: Най-напред завийте адаптерите към изходите и затегнете на ръка, след това завийте 30°-колена на входа с холендровите гайки върху адаптерите и затегнете на ръка. Насочете отворите надолу.
- ProfiClear Classic / BioSmart: Завийте входните дюзи с O-пръстените върху изходите и затегнете на ръка.

Затворете байпаса (опция):

- ProfiClear Premium: Вместо адаптера и коляното на входа, завийте капачката към изхода.
- ProfiClear Classic / BioSmart: Вместо входната дюза, завийте капачката към изхода.

Свържете Bitron към филтърната помпа. (→ Свързване на входа)

**BioTec ScreenMatic**

- Спазвайте данните в инструкцията за употреба на проходния филтър.

Процедирайте по следния начин:

H

Прокарайте изходите с плоските уплътнения през отворите в стената на резервоара и ги вкарайте в разпределителя.

Завийте пропускателните винтове с O-пръстените върху изходите и затегнете на ръка.

Свържете Bitron към филтърната помпа.

## Въвеждане в експлоатация



### ПРЕДУПРЕЖДЕНИЕ

Възможни са смърт или тежки наранявания от използване на грешно електрическо напрежение!

- Преди контакт с водата изключете от мрежата напрежението на всички намиращи се във водата уреди.
- Преди работа по уреда изключете напрежението от мрежата.



### УКАЗАНИЕ

Ако след изхода водният поток внезапно се прекъсне (напр. чрез спирателен шибър), може за кратко да се стигне до повишаване на налягането от над 1 бар (хидравличен удар). **Възможни последствия:** Уредът може да се повреди.

- Изключване: Първо изключвайте помпата и след това затваряйте спирателния шибър. При експлоатация във филтърна система първо извеждайте от експлоатация филтърната система.
- Включване: Първо отваряйте спирателния шибър и след това включвайте помпата. При експлоатация във филтърна система включвайте филтърната система най-накрая.
- Инсталирайте спирателния шибър пред входа.



### УКАЗАНИЕ

Новите филтри имат нужда от около 3 до 4 седмици, докато биологията напълно се изгради биология. През това време – или при температура на водата от <math><10\text{ }^\circ\text{C}</math> – филтърът може да прелее. В този случай не е необходимо почистване на филтъра.

- При използване на филтърни стартери, медикаменти или средства за поддръжка на водни басейни, изключвайте UVC-уредта за предварително избистряне за най-малко 36 часа, така че да не се възпрепятства действието на веществата.

### Предпоставка

- Включете първо помпата, след това UVC уредът за пречистване.
- Проверете дали връзките са добре уплътнени.

### Включване/изключване

- **Включване:** Поставете мрежовия щепсел в контакта.  
– Уредът се включва веднага.
- **Изключване:** Изтеглете щепсела от контакта.

### Проверка на функционирането

- I
- Работният индикатор свети, когато UVC-лампата е включена.
  - Роторът за почистване се върти, когато на работната индикация синята UVC-лампа, редувайки се, светва и изгасва.

### Настройте байпаса

Дебитът на вода се регулира чрез байпаса. В зависимост от настройката една част от водата протича от входа директно към разположения отсреща изход. Другата част от водата се облъчва с UVC-светлина и изтича през втория изход.

Само при оптимална настройка се постига максимална производителност на пречистване.

Процедирайте по следния начин:

- J
- Настройте двете въртящи се дръжки според дебита на филтърната помпа.

## Отстраняване на неизправности

Неизправност	Причина	Помощ за отстраняване
Водата не се избистря (оцветяване в зелено)	Водата е силно замърсена	– Отстранете водораслите и листата от езерото – Сменете водата
	Дебитът на помпата е недостатъчен	Проверете инсталацията
	Замърсено е кварцовото стъкло	Почистване на кварцовото стъкло
	Кварцовото стъкло е надраскано	– Смяна на кварцовото стъкло (→ Почистване на кварцовото стъкло) – При износен профил сменете ротора за почистване (→ Почистване на кварцовото стъкло)
	Роторът за почистване не се върти – Проверка на работната индикация: Роторът за почистване се върти, когато синята UVC-лампа, редувайки се, светва и изгасва	– Почистване на ротора за почистване и кварцовото стъкло (→ Почистване на кварцовото стъкло) – При дебит на помпата < 10000 л/ч използвайте входна дюза за задвижването на ротора за почистване – При износен профил сменете ротора за почистване (→ Почистване на кварцовото стъкло)
	UVC-лампата вече не работи	Сменете UVC-лампата след 8000 работни часа
	Неправилна настройка на байпаса	Коригирайте настройката, имайте предвид мощността на помпата
От изходите изтича малко вода или не изтича вода	Входната дюза е запушена	Почистете входната дюза
	Изходите са запушени	Почистване на корпуса (→ Почистване и поддръжка)
UVC-лампата не свети	Щепселът на електрозахранването не е включен	Включете щепсела на електрозахранването
	UVC-лампата е дефектна	Сменете UVC-лампата
	Дефектно свързване	Проверете електрическото свързване
	Bitron C 55W/72W/110W: Уредът се е изключил поради прегряване (предпазно изключване)	Оставете го да се охлади, уредът ще се включи отново автоматично

## Почистване и поддръжка



### ПРЕДУПРЕЖДЕНИЕ

Възможни са смърт или тежки наранявания от използване на грешно електрическо напрежение!

- Преди контакт с водата изключете от мрежата напрежението на всички намиращи се във водата уреди.
- Преди работа по уреда изключете напрежението от мрежата.



### ВНИМАНИЕ

Кварцовото стъкло и UVC-лампата могат да се счупят и да причинят порязвания.

- Боравете внимателно с кварцовото стъкло и UVC-лампата.

## Демонтаж на главата на уреда

Процедирайте по следния начин:

К

Отвийте осигурителния винт във фиксиращия лост.

- Посока на въртене символ "Блокировка отворена".

Натиснете фиксиращия лост, завъртете до упор главата на уреда обратно на часовниковата стрелка и внимателно я изтеглете от корпуса.

- Почистете основно корпуса отвътре и отвън.



### УКАЗАНИЕ

От съображения за безопасност UVC-лампата може да се включи едва тогава, когато главата на уреда е монтирана правилно в корпуса.

## Монтаж на главата на уреда

Процедирайте по следния начин:

L

Позиционирайте О-пръстена пред отстъпа при главата на уреда.

- О-пръстенът трябва да е чист, при повреда го подменете.

Вкарайте главата на уреда с ротора за почистване внимателно и с лек натиск докрай в корпуса.

- Главата на уреда трябва да е завъртяна така, че маркировките на главата на уреда и на корпуса да съвпадат.

Завийте главата на уреда докрай.

- Фиксиращият лост трябва да се затвори.

Затворете осигурителния винт във фиксиращия лост.

- Посока на въртене символ "Блокировка затворена".

## Почистване на кварцовото стъкло



### ВНИМАНИЕ

Кварцовото стъкло и UVC-лампата могат да се счупят и да причинят порязвания.

- Боравете внимателно с кварцовото стъкло и UVC-лампата.



### УКАЗАНИЕ

Ако след изхода водният поток внезапно се прекъсне (напр. чрез спирателен шибър), може за кратко да се стигне до повишаване на налягането от над 1 бар (хидравличен удар). **Възможни последствия:** Уредът може да се повреди.

- Изключване: Първо изключвайте помпата и след това затваряйте спирателния шибър. При експлоатация във филтърна система първо извеждайте от експлоатация филтърната система.
- Включване: Първо отваряйте спирателния шибър и след това включвайте помпата. При експлоатация във филтърна система включвайте филтърната система най-накрая.
- Инсталирайте спирателния шибър пред входа.

Предпоставка: Главата на уреда е свалена. (→ Демонтирайте главата на уреда)

Процедирайте по следния начин:

M

Свалете ротора за почистване.

- Почистете ротора за почистване с четка под течаща вода.
- Избършете кварцовото стъкло с влажна кърпа.
- Повредено или силно надраскано кварцово стъкло трябва да се подмени. (→ Подмяна на UVC-лампата)

Почистете корпуса и работната индикация отвътре и отвън.

На ротора за почистване проверете износването на профила от двете предни страни и от вътрешните повърхности.

- При износен профил роторът за почистване се върти трудно и трябва да се подмени.

Бутнете ротора за почистване върху кварцовото стъкло.

- Обърнете внимание на правилното положение.

Монтирайте главата на уреда. (→ Монтаж на главата на уреда)

## UVC-лампата да се смени

Най-късно след 8000 работни часа подменете UVC-лампата (при непрекъсната работа това съответства приблизително на един сезон). По този начин се гарантира оптималната производителност на филтъра.

- Използвайте само UVC-лампи, чието обозначение и мощност съвпадат с данните върху фабричната табелка.

Предпоставка: Главата на уреда е свалена. (→ Демонтирайте главата на уреда)

Процедирайте по следния начин:

N

Изтеглете ротора за почистване.

Отвийте затегателния болт обратно на часовниковата стрелка.

Изтеглете напред кварцовото стъкло с О-пръстена с леко въртеливо движение.

Извадете UVC-лампата и я подменете.

Внимателно вкарайте до упор кварцовото стъкло с О-пръстена в главата на уреда, поставете затегателния болт и го затегнете докрай по посока на часовниковата стрелка.

- Почистете О-пръстена, при нужда го подменете.
- О- пръстенът трябва да легне в цепката между главата на уреда и кварцовото стъкло.

Бутнете ротора за почистване върху кварцовото стъкло.

- Обърнете внимание на правилното положение.

Монтирайте главата на уреда. (→ Монтаж на главата на уреда)

### Бързо износващи се части

- UVC-лампа, кварцово стъкло и O-пръстен за кварцовото стъкло
- Ротор за почистване

### Резервни части

С оригинални части от OASE уредът ще продължи да функционира безопасно и надеждно.

Резервни части и схеми към тях ще откриете на нашата интернет страница.



[www.oase-livingwater.com/spareparts\\_INT](http://www.oase-livingwater.com/spareparts_INT)

### Съхранение/Зазимяване

#### Уредът стои защитен от замръзване:

Експлоатацията на уреда е възможна, ако се спазва минималната температура на водата от +4 °C.

#### Уредът не е защитен от замръзване:

При температури на водата под +8 °C или най-късно при очаквано замръзване, уредът трябва да се изведе от експлоатация.

- Изпразнете уреда, доколкото е възможно, почистете го основно и го проверете за повреди.
- Изпразнете всички маркучи, тръбопроводи и връзки, доколкото е възможно.

### Изхвърляне



#### УКАЗАНИЕ

Този уред не бива да се изхвърля като битов отпадък.

- Направете уреда неизползваем, отрязвайки кабела и го изхвърлете в съответния събирателен пункт. Изхвърлете UVC лампата чрез предвидената за целта система за събиране и извозване на отпадъци.

## ПОПЕРЕДЖЕННЯ

- Діти від 8 років і старше, а також люди с обмеженими фізичними, сенсорними чи психічними можливостями або люди з невеликим досвідом та об'ємом знань можуть користуватись цим приладом, якщо вони при цьому знаходяться під контролем або отримали інструкції по безпечному поводженні з приладом, з повним розумінням всіх небезпек при роботі з ним.
- Діти не можуть гратися з приладом.
- Дітям заборонено чистити чи обслуговувати без належного контролю з боку дорослих.
- Прилад повинен бути захищений за допомогою захисного пристрою від струму ушкодження з максимальним розрахунковим струмом 30 мА.
- Під'єднайте пристрій лише в тому випадку, якщо електричні характеристики приладу збігаються з характеристиками джерела струму. Дані приладу містяться на заводській табличці, на упаковці або в цій інструкції.
- Ризик смерті або важких травм внаслідок ураження електричним струмом! Перед тим як торкатися води, від'єднайте прилади, що знаходяться у воді, з напругою >12 В змінного струму або >30 В постійного струму від електричної мережі.
- Заміна пошкодженого з'єднувального проводу не дозволяється. Утилізуйте прилад.

### Інструкція з техніки безпеки

#### Підключення до мережі

- Електромонтаж повинен відповідати національним будівельним інструкціям і виконуватися тільки кваліфікованими електриками.
- Особа вважається кваліфікованим електриком, тільки якщо вона на підставі професійного навчання, знання й досвіду підходить для виконання й оцінки доручених робіт. Спеціаліст також повинен вміти визначати можливі небезпеки, дотримуватися чинних регіональних і національних норм, приписів і положень.
- У разі виникнення питань і проблем звертайтеся до фахівця-електрика.
- Подовжувачі й розподільники (наприклад, колодки) повинні бути призначені для використання на відкритому повітрі (захищені від водяних бризок).
- Штепсельні роз'єми необхідно захистити від впливу вологи.
- Підключайте прилад тільки до розетки, встановленої згідно з інструкцією.

#### Безпечна робота

- При пошкодженні електричних кабелів або корпусу експлуатувати пристрій заборонено.
- Переносити чи тягнути пристрій за електричний кабель заборонено.

- Кабелі слід прокладати так, щоб захистити їх від ушкоджень і не створювати небезпеку падіння для людей.
- Відкривайте корпус пристрою або його компонентів лише в тому разі, якщо в інструкції є чіткі вказівки щодо цього.
- Проводьте на пристрої тільки ті роботи, які описані в цій інструкції. Якщо не вдається усунути проблеми, зверніться до авторизованого сервісного центру або в разі сумнівів до виробника.
- Використовуйте лише оригінальні запасні частини й оригінальне приладдя до пристрою.
- Ніколи не здійснюйте технічних змін на пристрої.
- Розетку та мережевий штекер беріть від попадання вологи.
- Якщо пристрій встановлено безпосередньо біля води (< 2 м), під час його роботи перебування людей у воді забороняється.

## Докладніше про інструкцію з експлуатації

Раді вітати вас у компанії «OASE Living Water». Придбавши дану продукцію **Bitron C**, Ви зробили гарний вибір. Перед першим використанням пристрою ретельно прочитайте інструкцію з експлуатації і ознайомтеся з пристроєм. Всі роботи з даним приладом та на ньому дозволяється проводити тільки при дотриманні умов цієї інструкції по експлуатації.

Обов'язково дотримуйтеся правил техніки безпеки для правильного та безпечного використання пристрою. Ретельно зберігайте цю інструкцію з експлуатації. У випадку зміни власника передайте йому інструкцію з експлуатації.

## Символи, що використані у цій інструкції з експлуатації

### Попереджувальні знаки

Попереджувальні сигнали в цій інструкції класифікуються за допомогою сигнальних слів, які позначають розмір загрози.



### ПОПЕРЕДЖЕННЯ

- Означає можливо небезпечну ситуацію.
- При недотримання може призвести до смерті або важкої травми.



### ВКАЗІВКА

Інформація, що слугує кращому розумінню або запобіганню можливої шкоди майну чи навколишньому середовищу.

### Подальші вказівки

- А Посилання на малюнок, наприклад малюнок А.  
→ Посилання на іншу главу.

### Об'єм поставок

<input type="checkbox"/> А		24W	Bitron C 36W/55W/72W/110W
1	Корпус	1 шт.	1 шт.
2	Головка пристрою	1 шт.	1 шт.
3	– Східчастий шланговий наконечник, Ø 19 ... 38 мм (Ø ¾ ... 1½ дюймів)	3 шт.	2 шт.
	– Східчастий шланговий наконечник для входу, Ø 19 ... 50 мм (Ø ¾ ... 2 дюйма)	–	1 шт.
4	Пласке ущільнення для східчастих шлангових наконечників (3)	3 шт.	3 шт.
5	Накидна гайка для фіксації східчастих шлангових наконечників (3)	3 шт.	3 шт.
6	Вхідне сопло для приведення в дію очисного ротора	1 шт.	1 шт.
	– Потрібно вставляти на вході при витратах води < 10 000 л/рік		
7	Заглушка 38 мм (1½ дюймів) для закриття виходу	1 шт.	1 шт.
8	Хомут для шланга 20 ... 32 мм	2 шт.	2 шт.
	Хомут для шланга 35 ... 50 мм	2 шт.	2 шт.
	Хомут для шланга 40 ... 60 мм	–	1 шт.



## Опис виробу

**Bitron C** є потужним ультрафіолетовим освітлювачем для боротьби з водоростями й патогенними бактеріями.

- Об'їдне обладнання забезпечує оптимальне освітлення забрудненої води навіть при високій пропускну здатності.
- Очисний ротор постійно очищує кварцове скло від забруднень.
- Оптимальне узгодження з підключеним фільтрувальним насосом завдяки індивідуальному регулюванню витрати води.
- Підходить для встановлення в таких фільтрувальних системах OASE, як ProfiClear, BioSmart, BioTec та BioTec Screenmatic.
- Інтегровані магніти для захисту фільтрувального обладнання від вапняних відкладень.
- Оптичний контроль функціонування ультрафіолетової лампи.
- Швидке перекриття для легкої заміни лампи.

## Використання пристрою за призначенням

Bitron C, надалі «Пристрій», можна використовувати лише так, як описано нижче:

- Для очищення садових ставків, плавальних ставків, басейнів і акваріумів.
- Експлуатація з дотриманням технічних характеристик.

На прилад поширюються наступні обмеження:

- Ніколи не використовуйте УФ-лампу за межами корпусу пристрою або для інших цілей. УФ-проміння шкідливе для очей і шкіри навіть у малих кількостях.
- Забороняється перекачувати за допомогою пристрою інші рідини, крім води.
- Ніколи не експлуатувати без подачі води.
- Не для комерційного або промислового використання.
- Заборонено використовувати для стерилізації питної води чи інших рідин.
- Не допускати контакту з хімікатами, харчовими продуктами, легкозаймистими та вибуховими матеріалами

## Встановлення та підключення

### Робота з водою для басейнів і солоною водою

- У разі роботи з водою для басейнів і солоною водою слід дотримуватися таких граничних значень:

Тип	Вода для басейну	Солона вода
pH-показник	7,2 ... 7,6	7,5 ... 8,5
Вільний хлор	0,3 ... 0,6 мг/л	< 0,3 мг/л
Зв'язаний хлор	< 0,2 мг/л	–
Вміст хлоридів	< 200 мг/л	–
Вміст солі	–	< 3,5 %
Температура води	+4 ... +30 °C	+4 ... +25 °C

- Вода для басейну й солона вода може здійснювати шкідливий вплив на оптику пристрою. Цей вплив виключає дію гарантії.

### Дотримання відстаней

В

- Плавальний ставок або басейн, в якому можуть знаходитися люди:
  - Установити пристрій на відстані щонайменше 2 м від краю води.
- Ставок в саду чи акваріум:
  - Встановити пристрій на відстані щонайменше 2 м від краю води.
- Слід передбачити достатньо місця для обслуговування установки.
  - Для зняття головки пристрою передбачити відстань, що дорівнює щонайменше подвійній ширині корпусу.

### Одиночний режим

С

- Для безперебійної роботи пристрою його слід установлювати лише в дозволених позиціях.
- Ураховувати необхідні відстані.
- Використовувати матеріал для кріплення, який підходить для ґрунтової основи. Кріплення повинне надійно утримувати пристрій. Зважати на вагу.
- Якщо пристрій встановлюється під поверхню води, вставити в лінію подачі води перед входом у пристрій заслінку. Під час проведення робіт з технічного обслуговування подачу води можна перекрити.

**Підключення входу**

Використовуйте шланги, які можуть витримувати тиск не менше 1 бара.  
Необхідно виконати наступні дії:

- D
- Вставити вхідне сопло у вхід.
- Вхідне сопло необхідно встановлювати для безвідмовної роботи очисного ротора, тільки коли об'єм води, що протікає, складає < 10 000 л/год.
- Закрутіть насадку шланга з накидною гайкою та прокладкою на вхідному отворі.  
Насунути шланговий хомут на шланг, вдягнути шланг на шланговий штуцер і зафіксувати шланговим хомутом.

**Підключення виходу**

Необхідно виконати наступні дії:

- E
- Накрутити східчасту насадку шланга з накидною гайкою та ущільненням на адаптер.  
Насунути шланговий хомут на шланг, вдягнути шланг на шланговий штуцер і зафіксувати шланговим хомутом.  
Накрутити заглушку з плоским ущільненням на вихід.
- Заглушка повинна закривати вихід проти входу, щоб основний потік води проходив вздовж УФ-ламп і якнайдовше знаходився під випромінюванням.

**Приєднання пристрою до проточного фільтра**

- Ураховувати необхідні відстані.
- Якщо пристрій встановлюється під поверхнею води, вставити в лінію подачі води перед входом у пристрій заслінку. Під час проведення робіт з технічного обслуговування подачу води можна перекрити.

**ProfiClear Premium / ProfiClear Classic / BioSmart**

Глава описує підключення ультрафіолетового пристрою Bitron для просвітлення води в системі з помпуванням.

- Дотримуйтеся параметрів в інструкції з експлуатації проточного фільтра.

Необхідно виконати наступні дії:

- F, G
- Просунути виходи з плоскими ущільненнями через отвори в стінці резервуара.  
Встановити водозабір:
- ProfiClear Premium: Адаптери спочатку пригвинтити на виходах й міцно затягнути, потім до адаптерів пригвинтити забірні коліна під кутом 30° з накидними гайками й міцно затягнути. Отвори направити вниз.
  - ProfiClear Classic / BioSmart: Пригвинтити вхідні сопла з ущільнювальними кільцями на виходах й міцно затягнути.
- Закрити байпас (опція):
- ProfiClear Premium: Замість адаптерів і забірних колін пригвинтити на виході заглушку.
  - ProfiClear Classic / BioSmart: Замість вхідного сопла пригвинтити на виході заглушку.
- Приєднати Bitron до фільтрувального насоса. (→ Підключення входу)

**BioTec ScreenMatic**

- Дотримуйтеся параметрів в інструкції з експлуатації проточного фільтра.

Необхідно виконати наступні дії:

- H
- Просунути виходи з плоскими прокладками через отвори в стінці резервуара в розподільник.  
Накрутити перепускні насадки з ущільнювальними кільцями на виходи й міцно затягнути.  
Приєднати Bitron до фільтрувального насоса.

## Уведення в експлуатацію



### ПОПЕРЕДЖЕННЯ

Ризик смерті або важких травм внаслідок ураження електричним струмом через небезпечну електричну напругу!

- Перш ніж занурити руки у воду, обов'язково відключіть мережеве живлення від усіх приладів, що знаходяться у воді.
- Перед проведенням робіт на пристрої вимкніть живлення.



### ПРИМІТКА

Якщо після виходу потік води раптово блокується (наприклад, засувою), може виникнути тимчасове підвищення тиску понад 1 бар (гідравлічний удар). **Можливі наслідки:** Можливе пошкодження пристрою.

- Вимкнення. спочатку вимикайте насос, а потім закривайте заслінку. При експлуатації у фільтрувальної системі спочатку вимикайте фільтрувальну систему.
- Увімкнення. спочатку відкривайте заслінку, а потім вмикайте насос. При експлуатації у фільтрувальної системі вмикайте її в останню чергу.
- Установлюйте заслінку перед входом.



### ПРИМІТКА

Нові фільтри потребують 3-4 тижні, поки у пристрої не відновиться повністю біологія. В цей час - або при температурі води < 10°C - фільтр може переливатись. В такому випадку чищення фільтра не потрібно.

- У разі використання активаторів, медикаментів або засобів для догляду за ставком УФ-прилад необхідно вимкнути щонайменше на 36 годин, щоб уникнути негативного впливу на ефективність цих засобів.

## Підготовка

- Спочатку вмикайте насос, а потім УФ-очищувач.
- Перевірте всі з'єднання на герметичність.

## Вмикання та вимикання

- **Вмикання:** Вставте вилку в розетку.
  - Пристрій не вмикається відразу.
- **Вимикання:** Витягніть вилку.

## Перевірка функціональності

I

- Робочі індикатори світяться, коли ввімкнено ультрафіолетову лампу.
- Очисний ротор обертається, якщо на дисплеї спалахує блакитне ультрафіолетове світло.

## Встановлення байпасу

Витрата води регулюється за допомогою байпасу. Залежно від налаштування частина води стікає з входу безпосередньо через розташований навпроти вихід. Інша частина води освітлюється ультрафіолетовим світлом та стікає через другий вихід.

Лише за оптимального налаштування можна досягти максимального ефекту очищення.

Необхідно виконати наступні дії:

J

- Налаштувати обидві поворотні ручки відповідно до потужності фільтрувального насоса.

## Усунення несправності

Несправність	Причина	Усунення
Вода не прозора (позеленіння)	Вода дуже забруднена	– Очистити стенок від водоростей та листя – Замінити воду
	Недостатня потужність насосу	Перевірити встановлення
	Кварцове скло забруднене	Очистити кварцове скло
	Подряпини на кварцовому склі	– Замінити кварцове скло (→ Очищення кварцового скла) – При зношеному профілі замінити очисний ротор (→ Очищення кварцового скла)
	Очисний ротор не обертається – Перевірити дисплей: очисний ротор обертається, якщо на дисплеї по черзі спалахує й темнішає блакитне ультрафіолетове світло	– Очистити очисний ротор і кварцове скло (→ Очищення кварцового скла) – За потужності насоса < 10 000 л/рік використовувати вхідне сопло для приведення в дію очисного ротора – При зношеному профілі замінити очисний ротор (→ Очищення кварцового скла)
	Ультрафіолетова лампа використала свій ресурс Неправильне налаштування байпасу	Замінити ультрафіолетову лампу після 8000 годин експлуатації Виправити налаштування, звернути увагу на продуктивність насосу
На виходах стікає мало води чи вода взагалі не стікає	Засмічене вхідне сопло	Очистити вхідне сопло
	Засмічені виходи	Очистити корпус (→ Очищення і технічне обслуговування)
Ультрафіолетова лампа не працює	Штекер не підключено до мережі	Підключити мережний штекер
	Ультрафіолетова лампа несправна	Замінити ультрафіолетову лампу
	Пошкоджена проводка	Перевірити підключення до електромережі
	Bitron C 55W/72W/110W: пристрій відключився через перегрів (аварійне відключення)	Дати охолонути, пристрій увімкнеться автоматично

## Чистка і догляд



### ПОПЕРЕДЖЕННЯ

Ризик смерті або важких травм внаслідок ураження електричним струмом через небезпечну електричну напругу!

- Перш ніж занурити руки у воду, обов'язково відключіть мережеве живлення від усіх приладів, що знаходяться у воді.
- Перед проведенням робіт на пристрої вимкніть живлення.



### ОБЕРЕЖНО

Кварцове скло та УФ-лампа можуть розбитись та спричинити різані травми.

- Обережно поводитися с кварцовим склом та УФ-лампю.

## Демонтаж голівки пристрою

Необхідно виконати наступні дії:

К

Послабити запобіжний гвинт у фіксаторному важелі.

- Поворот у напрямку символу «замок відкрито».

Натиснути фіксаторний важіль, повернути головку пристрою проти годинникової стрілки до упору й обережно витягнути з корпусу.

- Ретельно почистьте корпус пристрою ззовні та всередині.



### ВКАЗІВКА

З міркувань безпеки УФ-лампу слід вмикати, коли головку пристрою належним чином вставлено в корпус.

## Монтаж голівки пристрою

Необхідно виконати наступні дії:

L

Розташувати ущільнювальне кільце перед вихідним патрубком на голівці пристрою.

- Ущільнювальне кільце повинно бути чистим, у разі виявлення пошкоджень замінити.

Вставити голівку пристрою з очисним ротором обережно та з легким натиском до упору в корпус.

- Голівка пристрою повинна бути повернута таким чином, щоб маркування на голівці пристрою та на корпусі співпадали.

Повернути голівку пристрою до упору.

- Фіксаторний важіль повинен зафіксуватись.

Закрити запобіжний гвинт у фіксаторному важелі.

- Поворот у напрямку символу «замок закрито».

## Очищення кварцового скла



### ОБЕРЕЖНО

Кварцове скло та УФ-лампа можуть розбитись та спричинити різані травми.

- Обережно поводитися з кварцовим склом та УФ-лампюю.



### ПРИМІТКА

Якщо після виходу потік води раптово блокується (наприклад, засушкою), може виникнути тимчасове підвищення тиску понад 1 бар (гідравлічний удар). **Можливі наслідки:** Можливе пошкодження пристрою.

- Вимкнення. спочатку вимикайте насос, а потім закривайте заслінку. При експлуатації у фільтрувальній системі спочатку вимикайте фільтрувальну систему.
- Увімкнення. спочатку відкривайте заслінку, а потім вмикайте насос. При експлуатації у фільтрувальній системі вмикайте її в останню чергу.
- Установлюйте заслінку перед входом.

Умова: голівку пристрою знято. (→ Демонтаж голівки пристрою)

Необхідно виконати наступні дії:

M

Витягнути очисний ротор.

- Очисний ротор промити щіткою під струменем води.
- Витерти кварцове скло вологою ганчіркою.
- Пошкоджене або сильно подряпане кварцове скло замінити. (→ Заміна ультрафіолетової лампи)

Очистити корпус та дисплей всередині та ззовні.

Перевірити на очисному роторі знос профілю з обох передніх сторін і на внутрішніх поверхнях.

- Коли профіль зношено, очисний ротор важко обертається і його необхідно замінити.

Встановити очисний ротор на кварцове скло.

- Переконавшись у правильності положення.

Вставити голівку пристрою. (→ Встановлення голівки пристрою)

## Замінити УФ-лампу

Ультрафіолетову лампу необхідно замінювати після 8000 годин роботи, що відповідає сезону безперервної роботи ставка. Таким чином забезпечується оптимальний результат фільтрування.

- Використовуйте лише ті лампи, модель і характеристики яких збігаються з даними на заводській табличці.

Умова: голівку пристрою знято. (→ Демонтаж голівки пристрою)

Необхідно виконати наступні дії:

N

Витягнути очисний ротор.

Відкрутити затискний гвинт проти годинникової стрілки.

Витягнути вперед кварцове скло з ущільнювальним кільцем легким обертальним рухом.

Витягнути та замінити ультрафіолетову лампу.

Обережно вставити кварцове скло з ущільнювальним кільцем у голівку пристрою до упору, встановити затискний гвинт та міцно пригвинтити в напрямку годинникової стрілки до упору.

- Очистити ущільнювальне кільце, замінити в разі виявлення пошкоджень.
- Ущільнювальне кільце повинно знаходитися в зазорі між голівкою пристрою та кварцовим склом.

Встановити очисний ротор на кварцове скло.

- Переконайтеся у правильності положення.

Вставити головку пристрою. (→ Встановлення головки пристрою)

### Деталі, що швидко зношуються

- Ультрафіолетова лампа, кварцове скло та ущільнювальне кільце для кварцового скла
- Очисний ротор

### Запасні частини

Завдяки оригінальним частинам OASE пристрій знаходиться у безпечному стані та, крім того, працює надійно.

Зображення запасних частин та самі запасні частини можна знайти на нашому інтернет-сайті.



[www.oase-livingwater.com/spareparts\\_INT](http://www.oase-livingwater.com/spareparts_INT)

### Збереження пристрою, в т. ч. взимку

#### Захист пристрою від морозу:

Експлуатація пристрою можлива, якщо підтримується мінімальна температура води +4 °C.

#### Пристрій не захищено від морозу:

При температурі води нижче +8°C або у крайньому випадку, якщо очікується мороз, пристрій слід вивести з експлуатації.

- Максимально спорожнити, ретельно промити і перевірити пристрій на наявність пошкоджень.
- Максимально спорожнити усі шланги, трубопроводи та під'єднання.

### Утилізація



#### ВКАЗІВКА

Цей пристрій заборонено утилізувати разом із побутовими відходами.

- Треба, відрізавши кабель, зробити пристрій неприцездатним і утилізувати через передбачену систему повторного використання.

Утилізуйте УФ-лампи лише через передбачену для цього систему повернення для переробки.

## ПРЕДУПРЕЖДЕНИЕ

- Дети от 8 лет и старше, а также люди с ограниченными физическими, органолептическими или ментальными возможностями, люди с небольшим опытом и объемом знаний могут пользоваться этим устройством, находясь при этом под контролем взрослых или получив от них советы по безопасному обращению с устройством и поняв опасности при работе с ним.
- Дети не должны играть с устройством.
- Дети не должны чистить или ремонтировать устройство без надлежащего контроля со стороны взрослых.
- Прибор должен быть защищен посредством защитного устройства от тока повреждения с максимальным расчетным током 30 мА.
- Подключать устройство к электросети можно только в том случае, когда электрические характеристики устройства совпадают с данными электропитания. Данные устройства указаны на заводской табличке, на упаковке или в данном руководстве.
- Возможен смертельный исход или серьезные травмы вследствие поражения током! Прежде чем погрузить руки в воду, обязательно отключите от сети находящиеся в воде устройства, питающиеся напряжением >12 В перем. тока или >30 В пост. тока.
- Поврежденный кабель заменять нельзя. Утилизация устройства.

### Указания по технике безопасности

#### Электрическое соединение

- Электромонтаж должен соответствовать национальным строительным инструкциям и должен производиться только квалифицированными электриками.
- Лицо считается квалифицированным электриком, только когда оно на основании профессионального обучения, знания и опыта подходит для выполнения и оценки порученных работ. Выполнение работы в качестве специалиста включает в себя знание возможных опасностей и соблюдение определенных региональных и национальных норм, директив и предписаний.
- При возникновении вопросов и проблем обращайтесь к специалисту-электрику.
- Удлинители и распределители (например, колодки) должны быть предназначены для использования на открытом воздухе (защищены от водяных брызг).
- Защищайте штекерные соединения от влаги.
- Устройство нужно подключать только к правильно установленной розетке.

#### Безопасная эксплуатация

- Устройство нельзя использовать, если повреждена электрическая проводка или корпус.
- Не переносить и не тянуть устройство, держа его за электрический кабель!
- Прокладку кабеля осуществлять с обеспечением защиты от повреждений и убедиться в том, что об него нельзя споткнуться.
- Открывать корпус устройства или принадлежащие к нему части только тогда, если в руководстве по эксплуатации на это четко указано.

- В устройстве нужно выполнять только те работы, которые описаны в данном руководстве по эксплуатации. Если трудности в работе устройства не устраняются, тогда просим обратиться в авторизованную сервисную службу или в случае сомнения прямо к изготовителю.
- Использовать только оригинальные запасные части и оригинальные комплектующие к устройству.
- Запрещается вносить изменения в конструкцию устройства.
- Розетку и сетевой штекер беречь от попадания влаги.
- Если прибор установлен непосредственно у воды (< 2 м), во время его работы в воде не должны находиться люди.

## О данном руководстве по эксплуатации

Рады приветствовать вас в компании OASE Living Water. Приобретя данную продукцию **Bitron C**, Вы сделали хороший выбор.

Перед первым использованием прибора тщательно прочитайте инструкцию по эксплуатации и ознакомьтесь с прибором. Все работы с данным прибором и на нем разрешается проводить только при соблюдении условий данного руководства по эксплуатации.

Для обеспечения правильной и безопасной эксплуатации обязательно соблюдайте инструкции по технике безопасности.

Тщательно храните данную инструкцию по эксплуатации. В случае изменения владельца, передайте ему также и инструкцию по эксплуатации.

## Символы, используемые в данном руководстве по эксплуатации

### Предупредительные указания

Классификация предупредительных указаний в данном руководстве происходит сигнальными словами, которые отображают степень опасности.



### ПРЕДУПРЕЖДЕНИЕ

- Обозначает возможную опасную ситуацию.
- Несоблюдение может привести к смерти или тяжелым травмам.



### УКАЗАНИЕ

Информация, служащая для лучшего понимания, а также для предотвращения возможного материального ущерба или вредного воздействия на окружающую среду.

### Дальнейшие указания

A Ссылка на рисунок, напр., рисунок A.

→ Ссылка на другую главу.

## Объём поставок

□ A		Bitron C	
		24W	36W/55W/72W/110W
1	Корпус	1 шт.	1 шт.
2	Головка устройства	1 шт.	1 шт.
3	– Ступенчатый шланговый наконечник, Ø 19 ... 38 мм (Ø ¾ ... 1½ дюйма)	3 шт.	2 шт.
	– Ступенчатый шланговый наконечник для входа, Ø 19 ... 50 мм (Ø ¾ ... 2 дюйма)	–	1 шт.
4	Плоское уплотнение для ступенчатых шланговых наконечников (3)	3 шт.	3 шт.
5	Накидная гайка для закрепления ступенчатых шланговых наконечников (3)	3 шт.	3 шт.
6	Впускное сопло для приведения в действие очистного ротора	1 шт.	1 шт.
	– Следует использовать при расходе воды < 10 000 л/ч на входе.		
7	Заглушка 38 мм (1½") для закрывания выхода	1 шт.	1 шт.
8	Шланговый зажим 20 ... 32 мм	2 шт.	2 шт.
	Шланговый зажим 35 ... 50 мм	2 шт.	2 шт.
	Шланговый зажим 40 ... 60 мм	–	1 шт.



## Описание изделия

**Bitron C** - это мощный УФ очиститель, работающий в коротковолновой части УФ диапазона и предназначенный для борьбы с водорослями и болезнетворными бактериями.

- Байпасный метод обеспечивает оптимальное облучение загрязнённой воды и при высокой интенсивности расхода.
- Ротор очистки постоянно очищает от загрязнений кварцевое стекло.
- Оптимальная настройка на подключённый фильтрующий насос благодаря индивидуальному регулированию расхода воды.
- Подходит для установки в фильтрационные системы OASE ProfiClear, BioSmart, BioTec и BioTec Screenmatic.
- Встроенные магниты для защиты оборудования фильтра от известковых отложений.
- Оптический контроль функционирования УФ лампы.
- Быстроразъёмный фиксатор для упрощения замены лампы.

## Использование прибора по назначению

Bitron C, далее в тексте "Устройство", разрешается использовать исключительно так, как указано ниже:

- Для чистки садовых и плавательных прудов, бассейнов и аквариумов.
- Эксплуатация при соблюдении технических данных.

На прибор распространяются следующие ограничения:

- Запрещается использовать УФ-лампу вне корпуса или для применения в других целях. УФ-излучение даже в малых дозах опасно для глаз и кожи!
- Никогда не перекачивайте другие жидкости, кроме воды.
- Никогда не эксплуатируйте без потока воды.
- Не разрешается использование ни для производственного, ни для промышленного назначения.
- Запрещается использовать для стерилизации питьевой воды или иных жидкостей.
- Не использовать в контакте с химикатами, пищевыми продуктами, легковоспламеняющимися или взрывчатыми материалами.

## Установка и подсоединение

### Работа с водой в бассейне или соленой водой

• При работе с водой в бассейне или соленой водой необходимо соблюдать следующие предельные значения:

Тип	Вода в бассейне	Соленая вода
Значение pH	7,2 ... 7,6	7,5 ... 8,5
Свободный хлор	0,3 ... 0,6 мг/л	< 0,3 мг/л
Связанный хлор	< 0,2 мг/л	–
Содержание хлоридов	< 200 мг/л	–
Содержание солей	–	< 3,5%
Температура воды	+4 ... +30°C	+4 ... +25°C

- Вода в бассейне или соленая вода может оказывать вредное воздействие на оптику прибора. Гарантия на эти повреждения не распространяется.

### Соблюдение расстояний

В

- Плавательный пруд или бассейн, в котором могут находиться люди:
  - Прибор устанавливается на расстоянии не менее 2 м от воды.
- Садовый пруд или аквариум:
  - Прибор устанавливается на расстоянии не менее 2 м от воды.
- Оставьте достаточно места для выполнения техналадочных работ.
  - Предусмотреть минимум двойную ширину корпуса для снятия головки прибора.

### Автономный режим

С

- Для исправного режима работы устройство устанавливать только в разрешенных позициях.
- Учитывать необходимые расстояния.
- Использовать крепежный материал, который подходит для грунта. Крепление должно надежно удерживать прибор. Учитывать массу.
- Вставить задвижку в линию подвода воды перед входом прибора, если прибор устанавливается ниже уровня воды. Во время работ по техническому обслуживанию подвод воды можно блокировать.

**Подключить вход**

Используйте шланги, предназначенные для давления не менее 1 бар.

Необходимо выполнить следующие действия:

D

Вставить впускное сопло во вход.

- Впускное сопло требуется только при расходе воды < 10 000 л/ч, чтобы ротор очистки бесперебойно вращался.

Шланговый наконечник с накидной гайкой и уплотнением прикрутить ко входу.

Протянуть хомут для шланга через шланг, вставить шланг на шланговый наконечник и закрепить при помощи хомута для шланга.

**Подключить выход**

Необходимо выполнить следующие действия:

E

Ступенчатый штуцер для шланга с накидной гайкой и уплотнением прикрутить к адаптеру.

Протянуть хомут для шланга через шланг, вставить шланг на шланговый наконечник и закрепить при помощи хомута для шланга.

Заглушку с плоским уплотнением прикрутить к выходу.

- Заглушка должна закрывать выход напротив входа, чтобы основной поток воды направлялся вдоль УФ-ламп и как можно дольше облучался.

**Подключить устройство к проточному фильтру**

- Учитывать необходимые расстояния.
- Вставить задвижку в линию подвода воды перед входом прибора, если прибор устанавливается ниже уровня воды. Во время работ по техническому обслуживанию подвод воды можно блокировать.

**ProfiClear Premium / ProfiClear Classic / BioSmart**

Глава описывает подключение УФ-прибора предварительной очистки Bitron при насосной системе.

- Соблюдать указания в руководстве по эксплуатации проточного фильтра.

Необходимо выполнить следующие действия:

F, G

Провести выходы с плоскими уплотнениями через отверстия в стенке емкости.

Установить водозабор:

- ProfiClear Premium: Сначала прикрутить адаптеры к выходам и крепко затянуть вручную, потом прикрутить к адаптерам 30°-впускные колена с накидными гайками и крепко затянуть вручную. Направить отверстия вниз.
- ProfiClear Classic / BioSmart: Прикрутить к адаптерам впускные сопла с уплотнительными кольцами круглого сечения и крепко затянуть вручную.

Закрыть байпас (опция):

- ProfiClear Premium: Вместо адаптера и впускного колена закрутить на выходе заглушку.
- ProfiClear Classic / BioSmart: Вместо впускного сопла закрутить на выходе заглушку.

Подключить блок Bitron к фильтровальному насосу. (→ Подключение входа)

**BioTec ScreenMatic**

- Соблюдать указания в руководстве по эксплуатации проточного фильтра.

Необходимо выполнить следующие действия:

H

Провести выходы с плоскими уплотнениями через отверстия в стенке емкости в распределитель.

Прикрутить к выходам проходные винты с уплотнительными кольцами круглого сечения и крепко затянуть вручную.

Подключить блок Bitron к фильтровальному насосу.

## Ввод в эксплуатацию



### ПРЕДУПРЕЖДЕНИЕ

Возможен смертельный исход или серьезные травмы вследствие опасного электрического напряжения!

- Прежде чем погрузить руки в воду, обязательно отключите сетевое напряжение от всех устройств, находящихся в воде.
- Перед выполнением работ на устройстве отключите сетевое напряжение.



### УКАЗАНИЕ

Если поток воды внезапно прерывается за выходом (напр., с помощью запорной задвижки), может возникнуть кратковременное повышение давления выше 1 бар (гидравлический удар). **Возможные последствия:** Возможно повреждение прибора.

- Выключить: Сначала выключать насос, а затем закрывать запорную задвижку. При эксплуатации в фильтрационной системе сначала выключать фильтрационную систему.
- Включить: Сначала открывать запорную задвижку, а затем включать насос. При эксплуатации в фильтрационной системе в последнюю очередь включать фильтрационную систему.
- Установить запорную задвижку перед входом.



### УКАЗАНИЕ

Новым фильтрам требуется ок. 3 - 4 недель для полноценного развития биологии в приборе. В течении этого времени, а также при температуре воды <10 °C возможно переливание фильтра. В этом случае очистка фильтра не требуется.

- При использовании активаторов, медикаментов или средств для ухода за прудом выключать УФ-прибор предварительной очистки минимум на 36 часов для того, чтобы не помешать действию средств.

### Исходное условие

- Сначала включить насос, а затем УФ-очиститель.
- Проверить на герметичность все места соединений.

### Включение/Выключение

- **Включение:** Вставить сетевой штекер в розетку.
- Прибор включается немедленно.
- **Выключение:** Вынуть сетевой штекер из розетки.

### Проверить работу

- I
- Индикатор рабочего состояния светится тогда, когда включена УФ-лампа.
  - Очистной ротор вращается, если на индикаторе функционирования свет голубой УФ лампы попеременно становится то ярче, то темнее.

### Регулировка байпаса

Байпасный клапан регулирует поток. Часть воды в зависимости от регулировки течёт от входа прямо на выход, расположенный напротив. Другая часть воды проходит обработку УФ излучением (коротковолновая часть УФ диапазона) и вытекает через второй выход.

Только оптимальная регулировка позволяет достичь максимальной производительности очистки.

Необходимо выполнить следующие действия:

- J
- Обе поворотные ручки установите на производительность фильтрующего насоса.

## Исправление неисправности

Неисправность	Причина	Устранение
Вода не становится прозрачной (позеленение)	Очень грязная вода	<ul style="list-style-type: none"> <li>Удалите из пруда водоросли и листву</li> <li>Замените воду</li> </ul>
	Производительность насоса недостаточная	Проверьте монтаж
	Кварцевое стекло загрязнено	Вычистите кварцевое стекло
	Кварцевое стекло поцарапано	<ul style="list-style-type: none"> <li>Замените кварцевое стекло (→ Очистка кварцевого стекла)</li> <li>При изношенном профиле замените очистной ротор (→ Очистка кварцевого стекла)</li> </ul>
	Очистной ротор не вращается <ul style="list-style-type: none"> <li>Контроль на индикаторе функционирования: очистной ротор вращается, если свет голубой УФ лампы попеременно становится то ярче, то темнее.</li> </ul>	<ul style="list-style-type: none"> <li>Вычистите очистной ротор и кварцевое стекло (→ Очистка кварцевого стекла)</li> <li>При производительности насоса &lt; 10 000 л/ч используйте впускное сопло для привода очистного ротора.</li> <li>При изношенном профиле замените очистной ротор (→ Очистка кварцевого стекла)</li> </ul>
УФ лампа (коротковолновая часть УФ диапазона) не работает	Неправильно отрегулирован байпас	Откорректируйте регулировку, учтите производительность насоса.
	Входное сопло забито	Вычистите входное сопло
Воды на выходах мало или нет вообще.	Выходы забиты	Вычистите корпус (→ Чистка и техобслуживание)
	Не подключен сетевой штекер	Вставьте сетевой штекер
УФ лампа (коротковолновая часть УФ диапазона) не горит	УФ-лампа неисправная	Замените УФ-лампу (коротковолновая часть УФ диапазона)
	Дефектное подсоединение	Проверьте электрическое соединение
	Bitron C 55W/72W/110W: Устройство отключилось из-за перегрева (защитное отключение).	Дайте устройству остыть, оно включится снова автоматически.

## Очистка и уход



### ПРЕДУПРЕЖДЕНИЕ

Возможен смертельный исход или серьезные травмы вследствие опасного электрического напряжения!

- Прежде чем погрузить руки в воду, обязательно отключите сетевое напряжение от всех устройств, находящихся в воде.
- Перед выполнением работ на устройстве отключите сетевое напряжение.



### ОСТОРОЖНО

Кварцевое стекло и УФ-лампа могут разбиться и вызвать порезы.

- Осторожно обращаться с кварцевым стеклом и УФ-лампой.

## Демонтаж головки устройства

Необходимо выполнить следующие действия:

- К Отпустите предохранительный винт в фиксаторном рычаге.
  - Направление вращения к символу "Замок открыт".
- Нажмите на фиксаторный рычаг, поверните головку устройства против часовой стрелки до упора и осторожно вытяните из корпуса.
- Основательно прочистить корпус изнутри и снаружи.



### УКАЗАНИЕ

Из соображений безопасности УФ-лампа включается тогда, когда головка устройства установлена в корпусе правильно.

## Монтаж головки устройства

Необходимо выполнить следующие действия:

L

Кольцо круглого сечения спозиционируйте перед буртиком на головке устройства.

- Кольцо круглого сечения должно быть чистым; если оно повреждено, то замените.

Головку устройства с очистным ротором осторожно и с лёгким нажимом вставьте до упора в корпус.

- Головка устройства должна быть повернута так, чтобы метки на головке и на корпусе совпадали.

Поверните головку устройства до упора.

- Фиксаторный рычаг должен защёлкнуться.

Закройте предохранительный винт в фиксаторном рычаге.

- Направление вращения к символу "Замок закрыт".

## Очистка кварцевого стекла



### ОСТОРОЖНО

Кварцевое стекло и УФ-лампа могут разбиться и вызвать порезы.

- Осторожно обращаться с кварцевым стеклом и УФ-лампой.



### УКАЗАНИЕ

Если поток воды внезапно прерывается за выходом (напр., с помощью запорной задвижки), может возникнуть кратковременное повышение давления выше 1 бар (гидравлический удар). **Возможные последствия:** Возможно повреждение прибора.

- Выключить: Сначала выключать насос, а затем закрывать запорную задвижку. При эксплуатации в фильтрационной системе сначала выключать фильтрационную систему.
- Включить: Сначала открывать запорную задвижку, а затем включать насос. При эксплуатации в фильтрационной системе в последнюю очередь включать фильтрационную систему.
- Установить запорную задвижку перед входом.

Исходное условие: Головка прибора снята. (→Снятие головки прибора)

Необходимо выполнить следующие действия:

M

Вытяните очистной ротор.

- Очистной ротор вычистите щёткой под проточной водой.
- Протрите кварцевое стекло влажной салфеткой.
- Замените повреждённое или сильно загрязнённое кварцевое стекло. (→ Замените лампу, работающую в коротковолновой части УФ диапазона)

Корпус и индикатор функционирования вычистите внутри и снаружи.

На очистном роторе проверьте износ профиля с обоих торцов и на внутренних поверхностях.

- При изношенном профиле очистной ротор тяжело вращается и должен быть заменён.

Сдвиньте очистной ротор на кварцевое стекло.

- Следите за правильным положением.

Установите головку устройства. (→ Монтаж головки устройства)

## Заменить УФ-лампу

УФ-лампу нужно заменять на новую после 8.000 рабочих часов (это соответствует постоянной работе в течение примерно одного сезона садового пруда). Благодаря этому гарантируется оптимальная производительность фильтра.

- Разрешается использовать только такие УФ-лампы, описание и мощность которых соответствуют данным на заводской табличке.

Исходное условие: Головка прибора снята. (→Снятие головки прибора)

Необходимо выполнить следующие действия:

N

Вытяните очистной ротор.

Зажимной винт выкрутите, вращая его против часовой стрелки.

Снимите кварцевое стекло с кольцом круглого сечения с помощью лёгкого вращательного движения вперёд.

Вытяните и замените лампу, работающую в коротковолновой части УФ диапазона.

Кварцевое стекло с кольцом круглого сечения осторожно вдавите до упора в головку устройства, вставьте зажимной винт и вкрутите его по часовой стрелке до упора.

- Кольцо круглого сечения вычистите; если оно повреждено, то замените.
- Кольцо круглого сечения должно находиться в зазоре между головкой устройства и кварцевым стеклом.

Сдвиньте очистной ротор на кварцевое стекло.

- Следите за правильным положением.

Установите головку устройства. (→ Монтаж головки устройства)

### Изнашивающиеся детали

- УФ-лампа, кварцевое стекло и круглое уплотнительное кольцо для кварцевого стекла
- Ротор очистки

### Запчасти

Благодаря оригинальным запчастям фирмы OASE устройство безопасно и надежно в работе. Рисунки и списки запчастей вы найдете на нашей интернет-странице.



[www.oase-livingwater.com/zapasnyechasti](http://www.oase-livingwater.com/zapasnyechasti)

### Хранение на складе/хранение в зимнее время

#### Устройство защищено от морозов:

Эксплуатация устройства возможна, если минимальная температуры не ниже +4 °С.

#### Устройство не защищено от мороза:

При температуре воды менее 8° или не позднее ожидаемых заморозков прибор необходимо снять с эксплуатации.

- Максимально опорожнить устройство, основательно прочистить и проверить на наличие повреждений.
- Максимально опорожнить шланги, трубопроводы и соединения.

### Утилизация



#### УКАЗАНИЕ

Не утилизировать данный прибор вместе с домашним мусором!

- Выведите устройство из работы, обрезав его кабель, и утилизируйте через предусмотренную для этого систему возврата.

Утилизировать коротковолновые УФ-лампы только через предусмотренную для этого систему возврата.

## 原版使用说明书的翻译

### 警告

- 如果有监督人或经指导已获得有关安全使用设备的知识，了解由此可能产生的风险，本机可以由 8 岁以上的儿童，以及肢体、感官或心智能力较低或缺乏经验和知识的成人操作。
- 切勿让儿童玩耍本产品。
- 在无人监督的情况下不得让儿童进行清洁和用户维护工作。
- 该设备必须由最大设计故障电流为 30mA 的漏电断路器提供保护。
- 只有当设备的电气数据和电源的电气数据一致时，才允许连接设备。设备数据位于设备的铭牌、包装上或在该说明书中。
- 电击可导致死亡或重伤。放入水中之前，将电压 > 12 V AC 或 >30 V DC 的水中设备与电网分开。
- 不能替换损坏的连接线。清除设备。

### 安全说明

#### 电气连接

- 电气安装必须符合国家安装规定，并且只能由专业电工施行。
- 专业电工基于其专业训练、知识和经验有能力和权限评估并完成委托给他的工作。专业人员的工作也包括识别可能的危险以及遵守相关的地区性和国家性标准、细则和规章制度。
- 如有疑问或问题，请您咨询专业电工。
- 延长电缆和电源分配器（如接线板）必须适合露天使用（防溅）。
- 防止插座连接器受潮。
- 只能将设备连接到按规定安装的插座上。

#### 安全操作

- 如果电缆或壳体损坏不得操作设备。
- 不得用电缆搬提或拉扯设备。
- 铺设电缆时要注意避免损坏，并确保没有人可能被绊倒。
- 除非在本手册中有明确要求，否则不得打开设备或相关部件的外壳。
- 只执行在本手册中给予说明的工作。如果还是没有解决问题，请咨询授权服务中心，或还有疑问则联系生产商。
- 只可使用原装条件和配件。
- 切勿对设备进行技术更改。
- 请保持插座和电源插头干燥。
- 如果设备被直接安装在水边 (< 2 m)，在运行时不允许有人员逗留在水中。

### 关于本手册

欢迎您购买欧亚瑟活水 (OASE Living Water) 公司产品。购买本产品，**Bitron C** 是您的正确选择。

首次使用本设备之前请仔细阅读本使用说明书并熟悉本设备。所有在本设备上的工作以及用本设备从事的工作都必须按照本说明书进行。

请务必遵守安全注意事项，以便正确及安全地使用设备。

请妥善保管本使用说明书。转让设备时请连同本使用说明书一起转交。

## 本使用说明书中的图标

### 警告说明

使用表明危险程度的信号词，将本手册中的警告说明进行分类。



#### 警告

- 表示潜在危险，
- 若不遵守，可能导致死亡或重伤。



#### 提示

便于理解或预防可能的财产损失或环境损害的信息。

### 更多信息

A 引用插图，如图 A

→ 引用另一章。

### 供货范围

□ A		Bitron C	
		24W	36W/55W/72W/110W
1	外壳	1 件	1 件
2	设备头	1 件	1 件
3	- 阶梯软管接头, $\varnothing 19 \dots 38 \text{ mm}$ ( $\varnothing \frac{3}{8} \dots 1\frac{1}{2} \text{ "}$ )	3件	2 件
	- 入口的阶梯软管接头, $\varnothing 19 \dots 50 \text{ mm}$ ( $\varnothing \frac{3}{8} \dots 2 \text{ "}$ )	-	1 件
4	阶梯软管接头的平密封件 (3)	3件	3件
5	固定阶梯软管接头的锁紧螺母 (3)	3件	3件
6	用于驱动清洁转子的入口喷嘴	1 件	1 件
	- 必须在流量 $< 10000 \text{ l/h}$ 时在输入端中使用		
7	38 mm ( $1\frac{1}{2} \text{ "}$ ) 密封盖, 用于封闭输出端	1 件	1 件
8	软管夹 20 $\dots$ 32 mm	2 件	2 件
	软管夹 35 $\dots$ 50 mm	2 件	2 件
	软管夹 40 $\dots$ 60 mm	-	1 件



## 产品介绍

**Bitron C**是一款功能强大的、用于消灭海藻和致病菌的紫外线澄清器。

- 旁通技术保证即使流量很大也能最佳地照射污水。
- 清洁转子持续清除石英玻璃上的污垢。
- 通过具体调节水流量，最佳地配合所连接的过滤泵。
- 适于安装在 OASE 过滤系统 ProfiClear、BioSmart、BioTec 和 BioTec Screenmatic 上。
- 内置磁铁用于保护过滤系统上不沉积钙盐。
- 最佳控制紫外线灯的功能。
- 快速封闭，使换灯简便。

## 按规定使用

**Bitron C**，“设备”，仅允许在以下情况下使用：

- 用于清洁花园池塘、游泳池、水塘和水族箱。
- 必须在遵守技术数据的前提下运行。

以下限制条件适用于本设备：

- 绝不允许在机壳外面运行紫外线灯或者用于其它用途。即使小剂量的紫外线辐射也可以伤害眼睛和皮肤。
- 严禁泵送非水液体。
- 严禁在无水流的情况下运行。
- 禁止用于商业或者工业目的。
- 不要用于给饮用水或者其它液体杀菌。
- 禁止与化学物质、食品、易燃或者易爆物质一起使用。

## 安装和连接

### 在池塘水或咸水运行

- 在池塘水或盐水运行时，要遵守以下极限值：

型号	池塘水	咸水
pH 值	7.2 ... 7.6	7.5 ... 8.5
游离氯	0.3 ... 0.6 mg/l	< 0.3 mg/l
化合氯	< 0.2 mg/l	-
氯化物含量	< 200 mg/l	-
含盐量	-	< 3.5 %
水温	+4 至 +30 ° C	+4 至 +25 ° C

- 池塘水或咸水可能损坏设备的镜头。这种损害在保修范围之外。

### 保持距离

B

- 人员可以停留的游泳池或池塘：
  - 必须在远离水面至少 2 m 的位置安装本设备。
- 园林池塘或水族馆：
  - 必须在远离水面至少 2 m 的位置安装本设备。
- 要考虑到留有足够的维护空间。
  - 拆卸设备头时，至少要预留出双倍外壳宽度的距离。

### 单独运行

C

- 为了使设备运行正常，只可安装在允许的位置。
- 考虑所需的距离。
- 使用适用于底座的固定材料。固定材料必须能稳定地支撑设备。注意设备重量。
- 如果在水位以下安装设备，要在设备的进水口前面安装一个节流阀。在进行保养作业时可以阻止水的流入。

### 连接输入端

请使用至少适用于1巴的软管。

步骤如下：

D

将入口喷嘴推入入口处中。

- 只有当流量 < 10000 l/h 时才需要用入口喷嘴，以便清洁转子能无故障地运转。

用防松螺母连带密封垫将软管接头拧紧在输入口处。

将软管接头移至软管上方，将软管插到软管接头上并用软管箍固定。

### 连接输出端

步骤如下：

E

把带锁紧螺母和密封垫的梯形软管套管拧到管接头上。

将软管接头移至软管上方，将软管插到软管接头上并用软管箍固定。

把带平面密封垫的螺塞拧到输出端上。

- 螺塞必须封闭输入端对面的输出端，以便水流沿着 UVC 灯泡流入，并尽可能长时间地进行照射。

### 连接设备与贯通式过滤器。

- 考虑所需的距离。
- 如果在水位以下安装设备，要在设备的进水口前面安装一个节流阀。在进行保养作业时可以阻止水的流入。

### ProfiClear Premium / ProfiClear Classic / BioSmart

本章描述了泵送系统中 UVC 预净化设备 Bitron 的连接方法。

- 请注意水流过滤器使用说明书中的说明。

步骤如下：

F, G

带平面密封垫的输出端通过钻孔进入容器壁内。

安装进口：

- ProfiClear Premium: 先把适配接头拧到出口上，用手拧紧，然后用锁紧螺母把 30° 入口弯头拧到适配接头上，用手拧紧。开口朝下。
- ProfiClear Classic / BioSmart: 把入口喷嘴连同 O 型密封圈一起拧到出口上，用手拧紧。

封闭旁通（可选）：

- ProfiClear Premium: 把封闭盖而不是适配接头和入口弯头拧到出口上。
- ProfiClear Classic / BioSmart: 把封闭盖而不是入口喷嘴拧到出口上。

将 Bitron 连接到过滤泵上。（→ 连接输入端）

### BioTec ScreenMatic

- 请注意水流过滤器使用说明书中的说明。

步骤如下：

H

将带有平面密封垫的输出端穿过容器壁上的钻孔送入到分配器中。

将带有 O 型密封圈的排泄螺栓拧到输出端上，并用力拧紧。

将 Bitron 连接到过滤泵上。

## 调试



### 警告

危险电击可导致死亡或重伤！

- 放入水中之前，关闭水中所有设备的线路电压。
- 在设备上作业前，关闭线路电压。



### 提示

如果输出端后面的水流突然中断（比如通过截止阀），可能出现短时间压力升高超过 1 bar 的情况（水冲击现象）。**可能后果：**可能损坏设备。

- 关闭：首先关掉泵，之后关闭截止阀。在过滤系统中进行操作时，首先关闭过滤系统。
- 开启：首先打开截止阀，之后接通泵。在过滤系统中进行操作时，最后开启过滤系统。
- 将截止阀安装在输入端前面。



### 提示

新的过滤器需要 3 到 4 周的时间，直到设备中的生态环境完全形成。在此期间，或者水温  $<10^{\circ}\text{C}$  时，过滤器可以溢出。在此类情况下，无需清洁过滤器。

- 在使用过滤启动剂、药品或池塘护理液时，需要关闭 UVC 预澄清器至少 36 个小时，以免破坏这些介质的功效。

## 前提

- 首先开启泵，然后开启 UVC 紫外线澄清器。
- 检查所有连接的密封性。

## 开/关

- **接通：**将电源插头插入插座中。
  - 设备立即接通。
- **关闭：**拔下电源插头。

## 检查功能

I

- 如果紫外线灯已接通，功能指示灯亮起。
- 当紫外线灯的蓝色功能指示灯明暗交替亮起时，清洁转子旋转。

## 调节旁通阀

流量通过旁通阀调节。根据调节，一部分流入的水直接通过对面的出口流出。另一部分水用紫外线照射，并通过第二个出口流出。

只有通过最佳调节，才能获得最大的清洁性能。

步骤如下：

J

- 把两个旋转手柄调到过滤泵的输送量。

## 故障排除

故障	原因	排除方法
水不清澈（变绿）	水特别脏	<ul style="list-style-type: none"> <li>- 从池塘中清除藻类和叶片</li> <li>- 换水</li> </ul>
	泵的输送量不足	检查安装情况
	石英玻璃脏了	清洁石英玻璃
	石英玻璃被划伤	<ul style="list-style-type: none"> <li>- 更换石英玻璃（→ 清洁石英玻璃）</li> <li>- 有纹面磨损时更换清洁转子（→ 清洁石英玻璃）</li> </ul>
	清洁转子不转 - 检查功能指示灯：当蓝色紫外线灯明暗交替闪亮时，清洁转子旋转。	<ul style="list-style-type: none"> <li>- 清洁清洁转子和石英玻璃（→ 清洁石英玻璃）</li> <li>- 在泵输送量 &lt; 10000 l/h 时，使用入口喷嘴驱动清洁转子</li> <li>- 有纹面磨损时更换清洁转子（→ 清洁石英玻璃）</li> </ul>
	紫外线灯失效了	紫外线灯使用 8000 个小时后应更换
出口流出的水很少或者没有水	旁通阀调节错误	修正调节，注意泵的输送量
	入口喷嘴堵了	清洁入口喷嘴
	出口堵了	清洁机壳（→ 清洁和保养）
紫外线灯不亮	电源插头未插上	连接电源插头
	紫外线灯坏了	更换紫外线灯
	连接有故障	检查电气连接
	Bitron C 55W/72W/110W；设备因过热而关断（安全关断）	经过冷却后，设备重新自动接通

## 清洁和保养

**警告**

危险电击可导致死亡或重伤！

- 放入水中之前，关闭水中所有设备的线路电压。
- 在设备上作业前，关闭线路电压。

**小心**

石英玻璃和 UVC 紫外线灯可能会破碎并造成切割伤。

- 请小心操作石英玻璃和 UVC 紫外线灯。

## 拆卸设备头

步骤如下：

K

松开锁定杆内的紧固螺栓。

- 旋转方向标志“开锁”。

按下锁定杆，逆时针旋转设备头部，直到旋不动为止，然后小心地从设备中拉出。

- 彻底清洗机壳的内部和外部。

**提示**

出于安全的原因，只有当按规定将设备头安装在灯罩中时，才可以开启 UVC 紫外线灯。

## 安装设备头

步骤如下：

### □ L

把 0 型密封圈放到设备头部凸起物的前面。

- 0 型密封圈必须干净，如果损坏须更换。

用较小的推力小心地把设备头部连同清洁转子一起推入机壳，一直到推不动为止。

- 需要旋转设备头部，使设备头部上的标记与机壳上的标记对齐。

旋转设备头部，直到旋不动为止。

- 固定杆必须嵌入。

拧上锁定杆内的紧固螺栓。

- 旋转方向标志“上锁”。

## 清洁石英玻璃



### 小心

石英玻璃和 UVC 紫外线灯可能会破碎并造成切割伤。

- 请小心操作石英玻璃和 UVC 紫外线灯。



### 提示

如果输出端后面的水流突然中断（比如通过截止阀），可能出现短时间压力升高超过 1 bar 的情况（水冲击现象）。**可能后果：**可能损坏设备。

- 关闭：首先关掉泵，之后关闭截止阀。在过滤系统中进行操作时，首先关闭过滤系统。
- 开启：首先打开截止阀，之后接通泵。在过滤系统中进行操作时，最后开启过滤系统。
- 将截止阀安装在输入端前面。

前提条件：设备头已取出。（→ 拆下设备头）

步骤如下：

### □ M

拉出清洁转子。

- 用刷子在流水中刷洗转子。
- 使用一块湿布擦拭石英玻璃。
- 更换损坏或划痕严重的石英玻璃。（→ 更换紫外线灯）

从里面和外面清洁机壳和功能指示灯。

检查清洁转子在两个端面和内表面上的纹面磨损情况。

- 有纹面磨损时，清洁转子旋转不灵活，必须更换。

将清洁转子推到石英玻璃上。

- 注意位置是否正确。

装入设备头部。（→ 装入设备头部）

## 更换紫外线灯

紫外线灯最晚在运行8000小时后必须更新（在连续运行时，大约相当于一个池塘观光旺季）。由此确保最佳的过滤效果。

- 仅使用名称及规定功率与铭牌上的数据信息相一致的 UVC 紫外线灯。

前提条件：设备头已取出。（→ 拆下设备头）

步骤如下：

### □ N

拉出清洁转子。

逆时针旋出紧固螺母。

略微旋转配有 0 型密封圈的石英玻璃，并朝前拉出。

拉出并更换紫外线灯。

把石英玻璃连同密封圈一起小心地推入设备头部，直到推不动为止，装上紧固螺母并顺时针拧紧到拧不动为止。

- 清洁 0 型密封圈，损坏时进行更换。
- 0 型密封圈必须位于设备头和石英玻璃之间的缝隙中。

将清洁转子推到石英玻璃上。

- 注意位置是否正确。

装入设备头部。(→ 装入设备头部)

## 磨损件

- 紫外线灯、石英玻璃和用于石英玻璃的O型环
- 清洁转子

## 备件

使用 OASE 原厂零件可保持设备的安全性和持续的运行可靠性。

备件图纸和备件均可在我们的网站上获取。



[www.oase-livingwater.com/spareparts\\_INT](http://www.oase-livingwater.com/spareparts_INT)

## 存放/过冬

### 设备放置时，做防霜冻保护：

当最低水温保证在最低 +4 °C 时，可以运行设备。

### 设备没有防霜冻保护：

当水温低于 +8 °C 或者在预期冰冻之前，停止使用本设备。

- 将设备尽可能排空，进行彻底清洗并检验是否有损坏。
- 尽可能排空所有的软管、管道和接头。

## 丢弃处理











### 提示

本设备不得按生活垃圾进行废弃处理。









- 剪断电线使本设备无法再使用，并通过专门的回收系统进行废弃处理。

请通过为此而定的循环回收系统清除 UVC 灯泡。

DE	Typ	Abmessungen	Gewicht	Betriebsdruck	Durchflussmenge	UVC-Lampe	Leistungsaufnahme	Nennspannung	Kabellänge	Wassertemperatur
EN	Type	Dimensions	Weight	Operating pressure	Flow volume	UVC lamp	Power consumption	Rated voltage	Cable length	Water temperature
FR	Type	Dimensions	Poids	Pression de service	Débit	Lampe UVC	Puissance absorbée	Tension nominale	Longueur de câble	Température de l'eau
NL	Type	Afmetingen	Gewicht	Bedrijfsdruk	Doorstroomhoeveelheid	UVC-lamp	Vermogensopname	Nominale spanning	Kabellengte	Watertemperatuur
ES	Tipo	Dimensiones	Peso	Presión de servicio	Caudal	Lámpara UVC	Consumo de potencia	Tensión nominal	Longitud del cable	Temperatura del agua
PT	Tipo	Dimensões	Peso	Pressão de trabalho	Caudal	Lâmpada UVC	Potência absorvida	Tensão nominal	Comprimento do cabo	Temperatura da água
IT	Tipo	Dimensioni	Peso	Pressione d'esercizio	Portata	Lampada UVC	Potenza assorbita	Tensione nominale	Lunghezza cavo	Temperatura dell'acqua
DA	Type	Dimensioner	Vægt	Driftstryk	Gennemstrømningsmængde	UVC-pære	Effektforbrug	Netspænding	Ledningslængde	Vandtemperaturen
NO	Type	Mål	Vekt	Driftstrykk	Gjennomstrømningsmengde	UV-lampe	Effektforbruk	Nettspenning volt	Kabellengde	Vanntemperatur
SV	Typ	Mått	Vikt	Driftryck	Flödesmängd	UVC-lampa	Effekt	Märkspänning	Kabellängd	Vattentemperatur
FI	Tyyppi	Mitat	Paino	Käyttöpaino	Läpivirtaus-määrä	UVC-lamppu	Ottoteho	Nimellisjännite	Kaapelin pituus	Veden lämpötila
HU	Típus	Méreték	Súly	Üzemi nyomás	Átfolyási mennyiség	UVC-lámpa	Teljesítményfelvétel	Névleges feszültség	Kábelhossz	Vizhőmérséklet
PL	Typ	Wymiary	Ciężar	Ciśnienie robocze	Natężenie przepływu	Lampa ultrafioletowa	Pobór mocy	Napięcie znamionowe	Đługość kabla	Temperatura wody
CS	Typ	Rozměry	Hmotnost	Provozní tlak	Průtok	UVC zářivka	Přikon	Jmenovité napětí	Đelka kabelu	Teplota vody
SK	Typ	Rozmery	Hmotnosť	Prevádzkový tlak	Prietok	UVC žiarivka	Prikon	Menovité napätie	Đĺžka kábla	Teplota vody
SL	Tip	Dimenzije	Teža	Delovni tlak	Količina pretoka	UVC-žarnica	Poraba moči	Nazivna napetost	Đolžina kabla	Temperatura vode
HR	Tip	Dimenzije	Težina	Radni tlak	Protočna količina	UVC-žarulja	Potrošnja energije	Nazivni napon	Đuljina kabela	Temperatura vode
RO	Tip	Dimensiuni	Greutate	Presiune de funcționare	Debit vehiculat	Lampă cu ultraviolete	Putere consumată	Tensiune nominală	Lungime cablu	Temperatura apei
BG	Тип	Размери	Тегло	Работно налягане	Дебит	UVC - лампа	Потребявана мощност	Номинално напрежение	Дължина на кабелите	Температурата на водата
UK	Тип	Розміри	Вага	Робочий тиск	Кількість води, що протікає	Ультрафіолетова лампа	Споживання електроенергії	Номинальна напруга	Довжина кабелю	Температура води
RU	Тип	Размеры	Вес	Рабочее давление	Расход	Коротковолновая УФ-лампа	Потребление мощности	Номинальное напряжение	Длина кабеля	Температура воды
CN	型号	尺寸	重量	运行压力	流量	紫外线灯管	功耗	额定电压	电缆长度	水温
Bitron C	24W	440 × 180 × 185 mm	4.0 kg	≤ 0.5 bar	4000 ... 15000 l/h	24 W TC-L (UV-C)	24 W	220 ... 240 V AC, 50/60 Hz	5 m	+4 ... +35 °C
	36W	603 × 180 × 185 mm	4.5 kg	≤ 0.5 bar	8000 ... 30000 l/h	36 W TC-L (UV-C)	36 W			
	55W	603 × 180 × 185 mm	4.5 kg	≤ 0.5 bar	8000 ... 30000 l/h	55 W TC-L (UV-C)	55 W			
	72W	731 × 215 × 195 mm	6.5 kg	≤ 1.0 bar	12000 ... 40000 l/h	2 × 36 W TC-L (UV-C)	72 W			
	110W	731 × 215 × 195 mm	6.5 kg	≤ 1.0 bar	12000 ... 40000 l/h	2 × 55 W TC-L (UV-C)	110 W			

	<b>IP 24</b>								
DE	Schutz gegen das Berühren von gefährlichen Teilen. Spritzwassergeschützt	Achtung Magnetfeld!	Gefährliche UVC-Strahlung!	Mögliche Gefahren für Personen mit Herzschrittmachern!	Bei Frost, das Gerät deinstallieren!	Vor direkter Sonneneinstrahlung schützen	Leuchte ist geeignet zur direkten Befestigung auf normalen entflammaren Befestigungsflächen.	Nicht mit normalem Hausmüll entsorgen!	Lesen Sie die Gebrauchsanleitung
EN	Protection to prevent touching dangerous components. Splashing water protected	Attention: Magnetic field!	Dangerous UVC radiation!	Possible hazard for persons wearing pace makers!	Remove the unit at temperatures below zero (centigrade).	Protect from direct sun radiation.	The lamp is suitable for fastening on normal flammable mounting surfaces.	Do not dispose of together with household waste!	Read the operating instructions
FR	Protection contre le contact de pièces dangereuses. Protégé contre les projections d'eau	Attention champ magnétique !	Rayonnement UVC dangereux !	Dangers possibles pour des personnes ayant des stimulateurs cardiaques !	Retirer l'appareil en cas de gel	Protéger contre les rayons directs du soleil.	La lampe est prévue pour une fixation directe sur des surfaces de fixation d'une inflammabilité normale.	Ne pas recycler dans les ordures ménagères !	Lire la notice d'emploi
NL	Beveiliging tegen het aanraken van gevaarlijke delen. Spatwaterbeschermd	Let op, magnetisch veld!	Gevaarlijke UVC-straling!	Mogelijke gevaren voor mensen met een pacemaker!	Bij vorst het apparaat deinstalleren!	Beschermen tegen direct zonlicht.	Lamp is geschikt voor directe bevestiging op normale ontvlambare bevestigings-oppervlakken.	Niet bij het normale huisvuil doen!	Lees de gebruiksaanwijzing
ES	Protección contra contacto con las partes peligrosas. A prueba de salpicaduras	Atención: Campo magnético.	Radiación UVC peligrosa.	Posibles peligros para las personas con marcapasos.	Desinstale el equipo en caso de heladas.	Protéjase contra la radiación directa del sol.	La lámpara se apropia para la fijación directa en superficies de fijación normales inflamables	¡No deseche el equipo en la basura doméstica!	Lea las instrucciones de uso
PT	Proteção contra contacto com componentes perigosos. À prova de respingos de água	Atenção, campo magnético!	Radiação UVC perigosa!	Eventuais perigos para pessoas com pacemakers!	Em caso de geada, desinstalar o aparelho!	Proteger contra radiação solar directa.	A lâmpada está apropriada para a fixação directa sobre bases com inflamabilidade normal.	Não deitar ao lixo doméstico!	Leia as instruções de utilização
IT	Protezione contro il contatto con parti pericolose. Protetto contro gli spruzzi d'acqua	Attenzione, campo magnetico!	Pericolosa radiazione UVC!	Possibili pericoli per persone con pacemaker!	In caso di gelo disinstallare l'apparecchio!	Proteggere contro i raggi solari diretti.	La lampada è adatta al fissaggio diretto su normali superfici di fissaggio infiammabili.	Non smaltire con normali rifiuti domestici!	Leggete le istruzioni d'uso!
DA	Beskyttelse mod berøring af farlige dele. Stærkvandsbeskyttet	NB! Magnetfelt!	Farlig UVC-stråling!	Mulig fare for personer med pacemaker	Afmonter apparat ved frost-vejrl!	Beskyt mod direkte sollys.	Lampe egnet til direkte fastgøring på normalt antændelige fastgøringsflader.	Må ikke bortskaffes med det almindelige husholdningsaffald!	Læs brugsanvisningen
NO	Beskyttelse mot berøring av farlige deler. Beskyttet mot vannsprut	NB! Magnetfelt!	Farlig UV-stråling!	Kan være farlig for personer med pacemaker!	Ved frost, demonter apparatet!	Beskytt mot direkte sollys.	Lykten er egnet til å festes direkte på vanlige antenneli-ge festeflader.	Ikke kast i alminnelig husholdningsaffall!	Les bruksanvisningen
SV	Skydd mot berøring av farliga delar. Droppötät	Varning! Magnetfält!	Farlig UVC-stråling!	Möjlig risk för personer med pacemaker!	Demontera apparaten innan första frosten!	Skydda mot direkt solstrålning.	Lampan är avsedd monteraspå icke brännbara ytor.	Får inte kastas i hushållsoporna!	Läs igenom bruksanvisningen
FI	Vaarallisten osien kosketussuojat. Suojattu roiskevedeltä	Huomio magneettikenttä!	Vaarallinen UVC-säteily!	Mahdollinen vaara sydämentahdistinta käyttävälle henkilölle!	Laitte on purettava ennen pak-kasia.	Suojattava suoralla auringonvalolta.	Lamppu soveltuu suoraan kiinnitykseen tavallisille palaville kiinnityspinnoille.	Ei saa hävittää tavallisen kotitalous-jätteen mukana!	Lue käyttöohje



	<b>IP 24</b>								
<b>HU</b>	A veszélyes alkatrészek megérintése elleni védő. Vízpermetálló	Figyelem, mágneses mező!	Veszélyes UVC-sugárzás!	A készülék veszélyes lehet szívritmus-szabályozóval rendelkező személyekre!	Fagy esetén a készüléket le kell szerezni!	Óvja közvetlen napsugárzástól.	A lámpa alkalmas közvetlen rögztítésre normál lobbánékony rögztítő felületeken.	A készülék nem a normál háztartási szeméttel együtt kell megsemmisíteni!	Olvassa el a használati útmutatót
<b>PL</b>	Zabezpieczenie przed dotknięciem niebezpiecznych części. Odporny na spryskanie wodą	Uwaga! Pole magnetyczne!	Niebezpieczne promieniowanie ultrafioletowe!	Możliwość wystąpienia zagrożenia dla osób ze stymulatorami	W razie mrozu zdeinstalować urządzenie!	Chronić przed bezpośrednim nasłonecznieniem.	Lampa nadaje się do bezpośredniego oprzymocowania do podłoża o właściwościach zapalnych.	Nie wyrzucać wraz ze śmiećiami domowymi!	Przeczytać instrukcję użytkowania!
<b>CS</b>	Ochrana proti dotyku nebezpečných částí. Ochrana proti stříkající vodě	Pozor magnetické pole!	Nebezpečné ultrafialové záření.	Možná nebezpečí pro osoby s kardiostimulátory!	Při mrazu přístroj odinstalovat!	Chránit před přímým slunečním zářením.	Zářič je vhodný k přímému upevnění na normální hořlavé upevňovací plochy.	Nelikvidovat v normálním komunálním odpadu!	Přečtěte Návod k použití!
<b>SK</b>	Ochrana proti dotyku nebezpečných částí. Ochrana proti striekajúcej vode	Pozor magnetické pole!	Nebezpečné ultrafialové žiarenie.	Možné nebezpečenstvo pre osoby s kardiostimulátormi!	Pri mraze prístroj odinštalovať!	Chránit' pred priamym slnečným žiarením.	Žiarič je vhodný k priamému upevneniu na normálne horľavé upevňovacie plochy.	Nelikvidovať v normálnom komunálnom odpade!	Přečítajte si Návod na použitie
<b>SL</b>	Zašita pred dotikom nevarnih delov. Zašita pred brizgi vode	Pozor magnetno polje!	Nevarno UVC-sevanje!	Obstaja nevarnost za ljudi s srčnim spodbujevalnikom!	Ob zmrzali demontirajte napravo!	Zaščitite pred neposrednimi sončnimi žarki.	Svetilka je namenjena direktni pritrditvi na obajno vnetljivo pritrdilno podlogo.	Ne zavrzajte skupaj z gospodinjiskimi odpadki!	Preberite navodila za uporabo!
<b>HR</b>	Zaštitita od dodira opasnih dijelova prstima. Zaštićeno od prskanja vode	Pažnja: Magneto polje!	Opasno UVC zračenje!	Moguće opasnosti za nositelje elektrostimulatora!	U slučaju mraza deinstalirajte uređaj!	Zaštitite od izravno sunčevog zračenja.	Žarulja je prikladna za izravno pričvršćenje na normalno zapaljive površine za pričvršćenje.	Nemojte ga bacati u običan kućni otpad!	Pročitajte upute za upotrebu!
<b>RO</b>	Protecție în cazul atingerii componentelor periculoase. Protecție contra stropirii	Atenție câmp magnetic!	Radiatii ultraviolete periculoase!	Posibile pericole pentru persoane cu by-pass cardiac!	În perioadele cu îngheț dezinstalați aparatul !	Protejați împotriva razelor directe ale soarelui.	Lampa este destinată fixării directe suprafețe de fixare cu inflamabilitate normală.	Nu aruncați în gunoii menajer !	Citiți instrucțiunile de utilizare !
<b>BG</b>	Зашита срещу досег с опасни части. Зашита от напръскване с вода	Внимание магнитно поле!	Опасно ултравиолетово лъчение!	Възможен риск за хора с пейс-мейкъри!	При опасност от измръзване деинсталирайте уреда!	Да се пази от слънчеви лъчи.	Крушката е пригодена за директно закрепване върху нормално възпламеняемиповърхности.	Не изхвърляйте заедно с обикновеня домашински боклук!	Прочетете утъването
<b>UK</b>	Захист від контакту з небезпечними деталями. Захищений від водянних бризг	Увага, магнітне поле!	Небезпечно ультрафіолетове випромінювання!	Небезпека для осіб з кардіостимулятором	Перед морозами пристрій необхідно демонтувати	Пристрій повинен бути захищений від прямого сонячного випромінювання.	Освітлювальний пристрій призначений для безпосереднього закріплення на звичайних легкозаймистихповерхнях.	Не викидайте разом із побутовим сміттям!	Читайте інструкцію.
<b>RU</b>	Защита от соприкосновения с опасными частями. Защита от водяных брызг	Внимание: магнитное поле!	Опасное коротковолновое УФ-излучение!	Возможная опасность для лиц с кардиостимулятором!	При наступлении морозов прибор демонтировать!	Защищать от прямого воздействия солнечных лучей.	Светильник предназначен для прямого крепления на обычных воспламеняющихся поверхностях крепления.	Не утилизировать вместе с домашним мусором!	Прочитайте инструкцию по использованию
<b>CN</b>	防止接触危險部件。防止噴水。	注意磁場!	危險的紫外線照射!	可能对带有心脏起搏器人員有危險!	霜冻时，拆卸设备!	防止阳光直射。	灯具适合于直接安装在普通的可燃固定面上。	不要同普通的家庭垃圾一起处理!	请阅读使用说明书。



CE